

Альбом технических решений

Навесной фасадной системы
серии Sirius 200

для облицовки кассетами из металлокомпозитных
материалов и металла и также утепления
стен зданий и сооружений различного назначения

| | |
|--|----|
| Описание подсистем и элементов НФС Sirius..... | 5 |
| Перечень применяемых изделий..... | 7 |
| Типовая схема установки утеплителя..... | 18 |

Система Sirius: SL-200

| | |
|--|----|
| Общий вид системы..... | 21 |
| Таблица вылета кронштейнов (без удлинителя)..... | 22 |
| Таблица вылета кронштейнов (с удлинителем)..... | 23 |
| Горизонтальный разрез..... | 24 |
| Вертикальный разрез..... | 25 |
| Внутренний узел..... | 26 |
| Наружный узел..... | 27 |
| Узел отлива. Вариант 1..... | 28 |
| Узел отлива. Вариант 2..... | 29 |
| Узел отлива. Вариант 3..... | 30 |
| Боковой откос. Вариант 1..... | 31 |
| Боковой откос. Вариант 2..... | 32 |
| Боковой откос. Вариант 3..... | 33 |
| Боковой откос. Вариант 4..... | 34 |
| Боковой откос. Вариант 5..... | 35 |
| Боковой откос. Вариант 6..... | 36 |
| Верхний откос. Вариант 1..... | 37 |
| Верхний откос. Вариант 2..... | 38 |
| Верхний откос. Вариант 3..... | 39 |
| Верхний откос. Вариант 4..... | 40 |
| Верхний откос. Вариант 5..... | 41 |
| Верхний откос. Вариант 6..... | 42 |
| Примыкание к цоколю. Вариант 1..... | 43 |
| Примыкание к цоколю. Вариант 2..... | 44 |
| Узел парапета. Вариант 1..... | 45 |
| Узел парапета. Вариант 2..... | 46 |
| Примыкание к витражам боковое. Вариант 1..... | 47 |
| Примыкание к витражам боковое. Вариант 2..... | 48 |
| Примыкание к витражам боковое. Вариант 3..... | 49 |
| Примыкание к витражам верхнее. Вариант 1..... | 50 |
| Примыкание к витражам верхнее. Вариант 2..... | 51 |
| Примыкание к витражам верхнее. Вариант 3..... | 52 |
| Сопряжение с штукатурным фасадом верхнее..... | 53 |
| Сопряжение с штукатурным фасадом боковое. Вариант 1..... | 54 |
| Сопряжение с штукатурным фасадом боковое. Вариант 2..... | 55 |
| Сопряжение с штукатурным фасадом нижнее..... | 56 |

Система Sirius: SL-201

| | |
|--|----|
| Общий вид системы..... | 57 |
| Таблица вылета кронштейнов (без удлинителя)..... | 58 |
| Таблица вылета кронштейнов (с удлинителем)..... | 59 |
| Горизонтальный разрез..... | 60 |
| Вертикальный разрез..... | 61 |
| Внутренний узел..... | 62 |

| | |
|--|----|
| Внутренний узел..... | 62 |
| Наружный узел..... | 63 |
| Узел отлива. Вариант 1..... | 64 |
| Узел отлива. Вариант 2..... | 65 |
| Узел отлива. Вариант 3..... | 66 |
| Боковой откос. Вариант 1..... | 67 |
| Боковой откос. Вариант 2..... | 68 |
| Боковой откос. Вариант 3..... | 69 |
| Боковой откос. Вариант 4..... | 70 |
| Боковой откос. Вариант 5..... | 71 |
| Боковой откос. Вариант 6..... | 72 |
| Верхний откос. Вариант 1..... | 73 |
| Верхний откос. Вариант 2..... | 74 |
| Верхний откос. Вариант 3..... | 75 |
| Верхний откос. Вариант 4..... | 76 |
| Верхний откос. Вариант 5..... | 77 |
| Верхний откос. Вариант 6..... | 78 |
| Примыкание к цоколю. Вариант 1..... | 79 |
| Примыкание к цоколю. Вариант 2..... | 80 |
| Узел парапета. Вариант 1..... | 81 |
| Узел парапета. Вариант 2..... | 82 |
| Примыкание к витражам боковое. Вариант 1..... | 83 |
| Примыкание к витражам боковое. Вариант 2..... | 84 |
| Примыкание к витражам боковое. Вариант 3..... | 85 |
| Примыкание к витражам верхнее. Вариант 1..... | 86 |
| Примыкание к витражам верхнее. Вариант 2..... | 87 |
| Примыкание к витражам верхнее. Вариант 3..... | 88 |
| Сопряжение с штукатурным фасадом верхнее..... | 89 |
| Сопряжение с штукатурным фасадом боковое. Вариант 1..... | 90 |
| Сопряжение с штукатурным фасадом боковое. Вариант 2..... | 91 |
| Сопряжение с штукатурным фасадом нижнее..... | 92 |

Система Sirius: SP-200

| | |
|--|-----|
| Общий вид системы..... | 93 |
| Таблица вылета кронштейнов (без удлинителя)..... | 94 |
| Таблица вылета кронштейнов (с удлинителем)..... | 95 |
| Варианты применения профилей..... | 96 |
| Горизонтальный разрез. Вариант 1..... | 97 |
| Горизонтальный разрез. Вариант 2..... | 98 |
| Вертикальный разрез..... | 99 |
| Внутренний узел..... | 100 |
| Наружный узел..... | 101 |
| Узел отлива. Вариант 1..... | 102 |
| Узел отлива. Вариант 2..... | 103 |
| Узел отлива. Вариант 3..... | 104 |
| Боковой откос. Вариант 1..... | 105 |
| Боковой откос. Вариант 2..... | 106 |
| Боковой откос. Вариант 3..... | 107 |
| Боковой откос. Вариант 4..... | 108 |
| Боковой откос. Вариант 5..... | 109 |

| | |
|--|-----|
| Боковой откос. Вариант 6..... | 110 |
| Верхний откос. Вариант 1..... | 111 |
| Верхний откос. Вариант 2..... | 112 |
| Верхний откос. Вариант 3..... | 113 |
| Верхний откос. Вариант 4..... | 114 |
| Верхний откос. Вариант 5..... | 115 |
| Верхний откос. Вариант 6..... | 116 |
| Примыкание к цоколю. Вариант 1..... | 117 |
| Примыкание к цоколю. Вариант 2..... | 118 |
| Узел парапета. Вариант 1..... | 119 |
| Узел парапета. Вариант 2..... | 120 |
| Примыкание к витражам боковое. Вариант 1..... | 121 |
| Примыкание к витражам боковое. Вариант 2..... | 122 |
| Примыкание к витражам боковое. Вариант 3..... | 123 |
| Примыкание к витражам верхнее. Вариант 1..... | 124 |
| Примыкание к витражам верхнее. Вариант 2..... | 125 |
| Примыкание к витражам верхнее. Вариант 3..... | 126 |
| Сопряжение с штукатурным фасадом верхнее..... | 127 |
| Сопряжение с штукатурным фасадом боковое. Вариант 1..... | 128 |
| Сопряжение с штукатурным фасадом боковое. Вариант 2..... | 129 |
| Сопряжение с штукатурным фасадом нижнее..... | 130 |

Система Sirius: SH-200

| | |
|--|-----|
| Общий вид системы..... | 131 |
| Таблица вылета кронштейнов (без удлинителя)..... | 132 |
| Таблица вылета кронштейнов (с удлинителем)..... | 133 |
| Варианты применения профилей..... | 134 |
| Горизонтальный разрез. Вариант 1..... | 135 |
| Горизонтальный разрез. Вариант 2..... | 136 |
| Вертикальный разрез..... | 137 |
| Внутренний угол..... | 138 |
| Наружный угол..... | 139 |
| Узел отлива. Вариант 1..... | 140 |
| Узел отлива. Вариант 2..... | 141 |
| Узел отлива. Вариант 3..... | 142 |
| Боковой откос. Вариант 1..... | 143 |
| Боковой откос. Вариант 2..... | 144 |
| Боковой откос. Вариант 3..... | 145 |
| Боковой откос. Вариант 4..... | 146 |
| Боковой откос. Вариант 5..... | 147 |
| Боковой откос. Вариант 6..... | 148 |
| Верхний откос. Вариант 1..... | 149 |
| Верхний откос. Вариант 2..... | 150 |
| Верхний откос. Вариант 3..... | 151 |
| Верхний откос. Вариант 4..... | 152 |
| Верхний откос. Вариант 5..... | 153 |
| Верхний откос. Вариант 6..... | 154 |
| Примыкание к цоколю. Вариант 1..... | 155 |
| Примыкание к цоколю. Вариант 2..... | 156 |
| Узел парапета. Вариант 1..... | 157 |

| | |
|--|-----|
| Узел парапета. Вариант 2..... | 158 |
| Примыкание к витражам боковое. Вариант 1..... | 159 |
| Примыкание к витражам боковое. Вариант 2..... | 160 |
| Примыкание к витражам боковое. Вариант 3..... | 161 |
| Примыкание к витражам верхнее. Вариант 1..... | 162 |
| Примыкание к витражам верхнее. Вариант 2..... | 163 |
| Примыкание к витражам верхнее. Вариант 3..... | 164 |
| Сопряжение с штукатурным фасадом верхнее..... | 165 |
| Сопряжение с штукатурным фасадом боковое. Вариант 1..... | 166 |
| Сопряжение с штукатурным фасадом боковое. Вариант 2..... | 167 |
| Сопряжение с штукатурным фасадом нижнее..... | 168 |
| Схема монтажа в области проемов. Вариант 1..... | 169 |
| Схема монтажа в области проемов. Вариант 2..... | 170 |
| Схема монтажа в области проемов. Вариант 3..... | 172 |
| Сечение профилей системы..... | 175 |

Расшифровка названий Навесных Вентилируемых Систем Sirius

Название систем состоит из двух частей – буквенной и цифровой.

Пример: SP-400

Буквы обозначают тип системы. Всего их три: L, P и H

S* – система Sirius

SL – экономичная система Sirius

SP – базовая (усиленная, основная) система Sirius

SH – система Sirius для крепления в перекрытия

Цифровое обозначение имеет вид трехзначного числа, где

Первая цифра обозначает тип облицовки

** – 1** – Керамогранит

** – 2** – Композитные панели

** – 3** – Натуральный камень

** – 4** – Асбо и фиброцементные панели

** – 5** – Терракотовая плитка (объемная керамика)

** – 6** – Скрытое крепление керамогранита

Вторая цифра «0».

Третья цифра обозначает разновидность системы.

Диапазон разновидностей системы от «0» до «9»

Пример:

Система SL-100 обозначает, что это экономичная система. В качестве облицовки используется керамогранит.

Система SH-300 обозначает, что это система крепления в перекрытия. В качестве облицовки используется натуральный камень.

Расшифровка названий профилей системы Sirius

Название профилей состоит из двух частей – буквенной и цифровой.

SP-***

SP – Sirius профиль имеет одинаковое название для всех профилей системы

Цифровое обозначение имеет вид трехзначного числа, разделенного точкой «.», где первая цифра до точки «.» обозначает:

SP- 1.** – основные профили для экономичных систем

SP- 2.** – основные профили для систем P и H типа

SP- 5.** – вспомогательные профили

Две другие цифры после точки «.» обозначают порядковый номер профиля.

Пример:

SP-1.01 обозначает, что это основной профиль для экономичной системы с порядковым номером 01 (соответствие наименования профиля его порядковому номеру см. в таблице перечня применяемых изделий).

Расшифровка названий кронштейнов системы Sirius

Название кронштейнов состоит из трех частей, состоящих из букв и цифр.

Пример: KP-190Y

Первые две буквы обозначают тип кронштейна.

KL-*** кронштейн L типа

KP-*** кронштейн P типа

KH-*** кронштейн H типа

Цифры обозначают вынос (расстояние) кронштейна от плоскости стены.

Последняя буква означает разновидность кронштейна в зависимости от сферы применения:

-*У- усиленный

-*Б- большой

-*М- малый

-*В- ветровой

Пример:

KP-190У обозначает, что это кронштейн P типа для базовой системы, с выносом от стены 190мм, усиленный.

Расшифровка названий остальных элементов системы Sirius

Название деталей системы состоит из двух частей – буквенной и цифровой.

Первые две буквы обозначают саму деталь

SD – Sirius деталь

Цифровое обозначение имеет вид трехзначного числа, разделенного точкой «.»
где

Первая цифра до точки «.» обозначает тип детали:

SD-7.** – деталь алюминиевая

SD-8.** – деталь нержавеющая

SD-9.** – деталь пластиковая

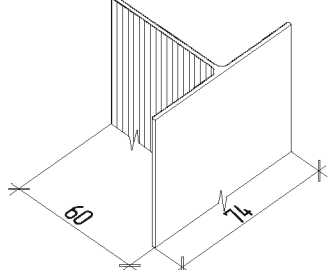
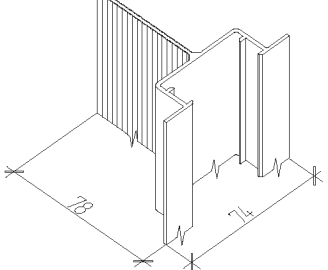
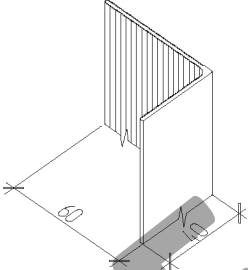
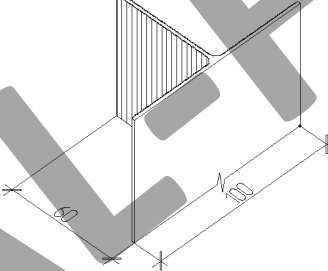
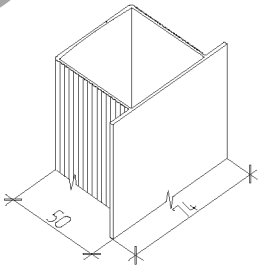
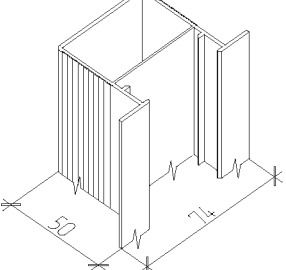
SD-10.** – деталь резиновая

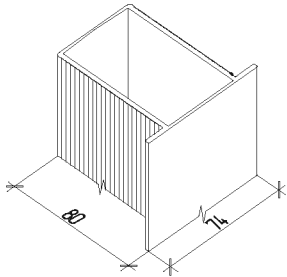
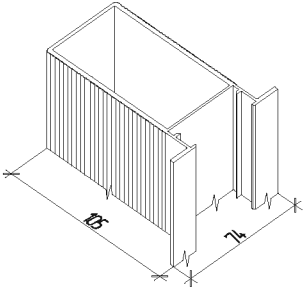
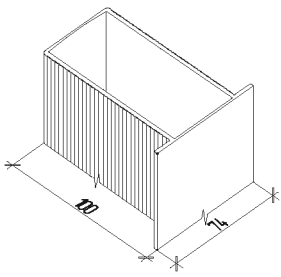
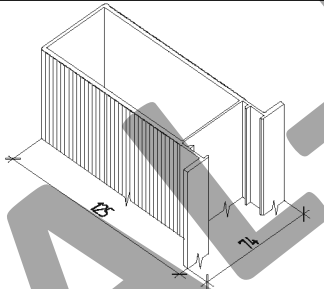
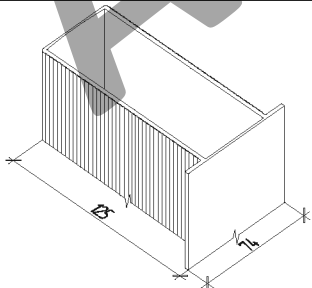
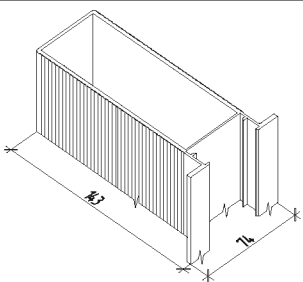
Две другие цифры после точки «.» обозначают порядковый номер детали.

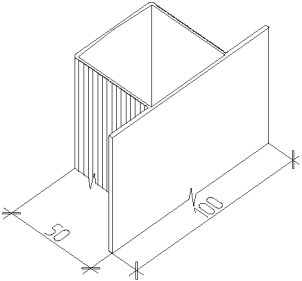
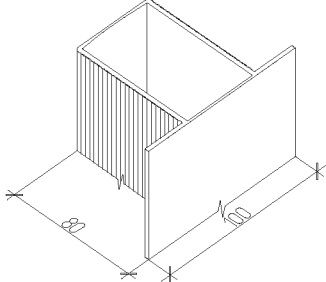
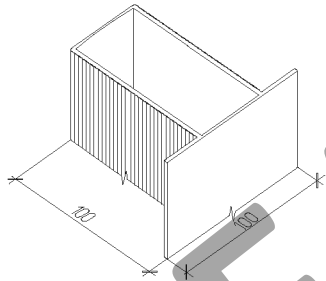
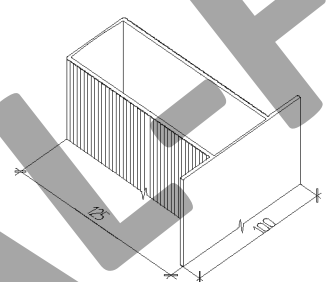
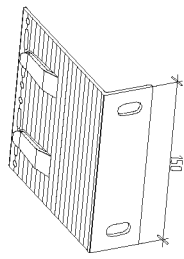
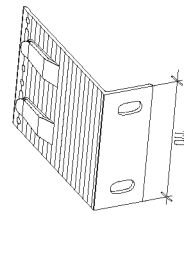
Пример:

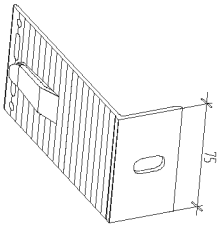
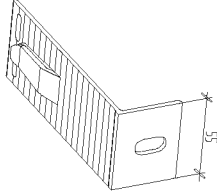
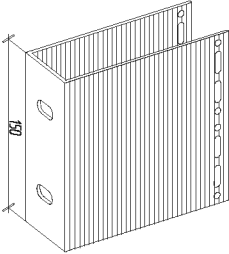
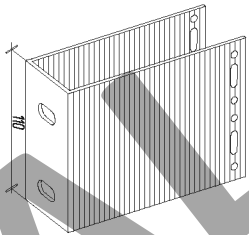
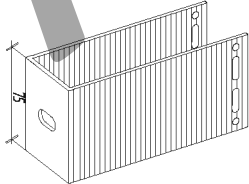
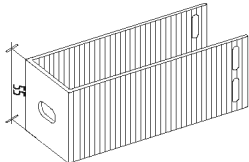
SD-7.01 обозначает, что это алюминиевая деталь с порядковым номером 01.

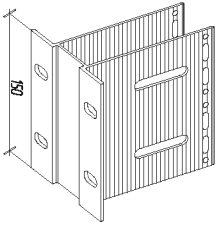
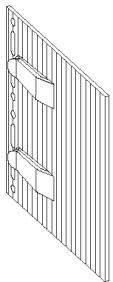
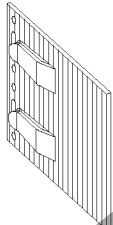

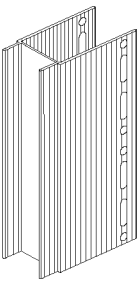
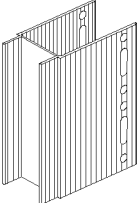
(соответствие наименования и назначения детали её порядковому номеру см. в таблице перечня применяемых изделий).

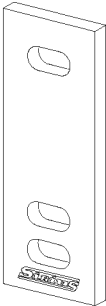
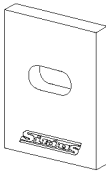
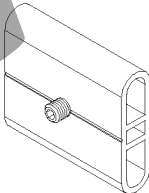
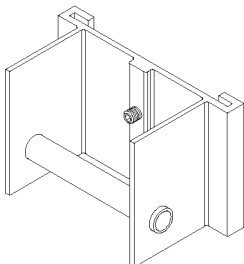
| № | Эскиз | Ед.изм. | Артикул | Наименование |
|---|---|---------|---------|---------------------------|
| 1 |  | м.п. | SP-1.1 | Профиль Т |
| 2 |  | м.п. | SP-1.2 | Профиль Н |
| 3 |  | м.п. | SP-1.3 | Профиль L |
| 4 |  | м.п. | SP-1.6 | Профиль Т увеличенный |
| 5 |  | м.п. | SP-2.1 | Профиль П керамогранит |
| 6 |  | м.п. | SP-2.2 | Профиль П композит |

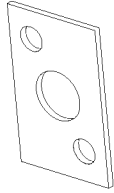
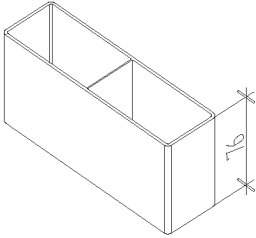
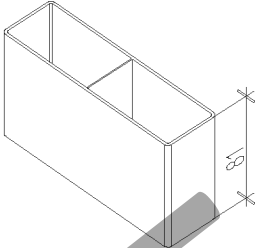
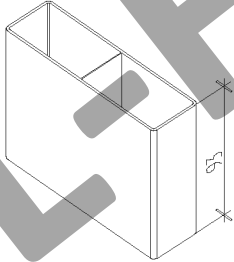
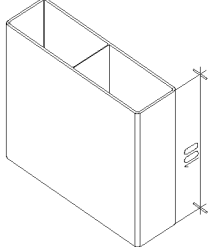
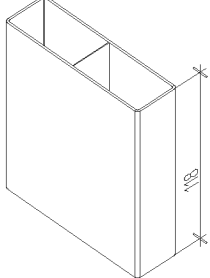
| № | Эскиз | Ед.изм. | Артикул | Наименование |
|----|---|---------|---------|--|
| 7 |  | м.п. | SP-2.3 | Профиль П усиленный керамогранит |
| 8 |  | м.п. | SP-2.4 | Профиль П усиленный композит |
| 9 |  | м.п. | SP-2.5 | Профиль П усиленный керамогранит |
| 10 |  | м.п. | SP-2.6 | Профиль П усиленный композит |
| 11 |  | м.п. | SP-2.7 | Профиль П усиленный керамогранит |
| 12 |  | м.п. | SP-2.8 | Профиль П усиленный композит |

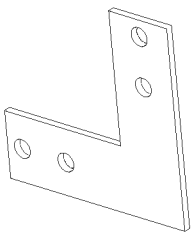
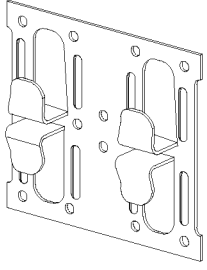
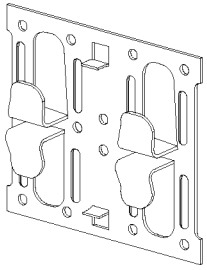
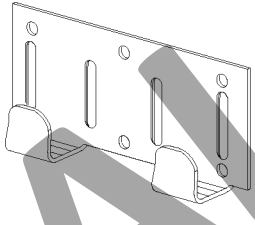
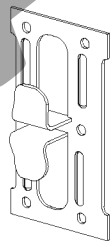
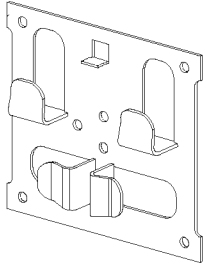
| № | Эскиз | Ед.изм. | Артикул | Наименование |
|----|---|---------|---|---------------------------------------|
| 13 |  | м.п. | SP-2.11 | Профиль П фиброцемент |
| 14 |  | м.п. | SP-2.13 | Профиль П усиленный фиброцемент |
| 15 |  | м.п. | SP-2.15 | Профиль П усиленный фиброцемент |
| 16 |  | м.п. | SP-2.17 | Профиль П усиленный фиброцемент |
| 17 |  | шт. | KL-80Y KL-110Y KL-150Y KL-190Y KL-210Y KL-230Y | Кронштейн усиленный |
| 18 |  | шт. | KL-80B KL-110B KL-150B KL-190B KL-210B KL-230B | Кронштейн большой |

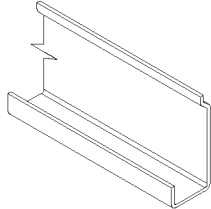
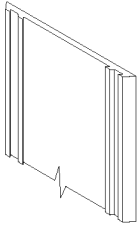
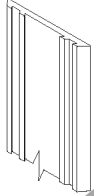
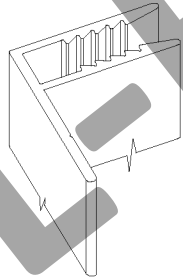
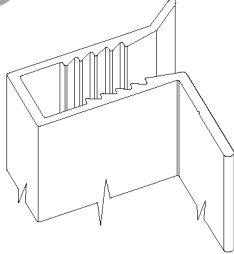
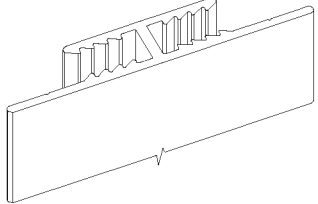
| № | Эскиз | Ед.изм. | Артикул | Наименование |
|----|---|---------|---|---------------------|
| 19 |  | шт. | KL-80M KL-110M KL-150M KL-190M KL-210M KL-230M | Кронштейн малый |
| 20 |  | шт. | KL-80B KL-110B KL-150B KL-190B KL-210B KL-230B | Кронштейн ветровой |
| 21 |  | шт. | KP-80Y KP-110Y KP-150Y KP-190Y KP-210Y KP-230Y | Кронштейн усиленный |
| 22 |  | шт. | KP-80B KP-110B KP-150B KP-190B KP-210B KP-230B | Кронштейн большой |
| 23 |  | шт. | KP-80M KP-110M KP-150M KP-190M KP-210M KP-230M | Кронштейн малый |
| 24 |  | шт. | KP-80B KP-110B KP-150B KP-190B KP-210B KP-230B | Кронштейн ветровой |

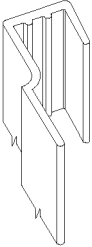
| № | Эскиз | Ед.изм. | Артикул | Наименование |
|----|---|---------|--------------------------------------|-------------------------------|
| 25 |  | шт. | КН-150 КН-190 КН-210 КН-230 | Кронштейн высотный |
| 26 |  | шт. | SD-7.10 | Удлинитель кронштейна KL-У |
| 27 |  | шт. | SD-7.11 | Удлинитель кронштейна KL-Б |
| 28 |  | шт. | SD-7.12 | Удлинитель кронштейна KL-М |
| 29 |  | шт. | SD-7.13 | Удлинитель кронштейна KP-У |
| 30 |  | шт. | SD-7.14 | Удлинитель кронштейна KP-Б |

| № | Эскиз | Ед.изм. | Артикул | Наименование |
|----|---|---------|---------|---------------------------------|
| 31 |  | шт. | SD-7.15 | Удлинитель кронштейна КР-М |
| 32 |  | шт. | SD-9.1 | Терморазрыв большой |
| 33 |  | шт. | SD-9.2 | Терморазрыв малый |
| 34 |  | шт. | SD-7.1 | Крепитель кассеты универсальный |
| 35 |  | шт. | SD-7.2 | Салазка внутренняя со штифтом |
| 36 |  | шт. | SD-7.3 | Салазка внешняя со штифтом |

| № | Эскиз | Ед.изм. | Артикул | Наименование |
|----|---|---------|---------|------------------------------|
| 37 |  | шт. | SD-7.4 | Шайба-пластина |
| 38 |  | шт. | SD-7.26 | Закладная усиленного профиля |
| 39 |  | шт. | SD-7.27 | Закладная усиленного профиля |
| 40 |  | шт. | SD-7.28 | Закладная усиленного профиля |
| 41 |  | шт. | SD-7.29 | Закладная усиленного профиля |
| 42 |  | шт. | SD-7.30 | Закладная усиленного профиля |

| № | Эскиз | Ед.изм. | Артикул | Наименование |
|----|---|---------|----------|---|
| 43 |  | шт. | SD-7.5 | Уголок алюминиевый |
| 44 |  | шт. | SD-8.1 | Кляммер рядовой под плитку 10мм |
| 45 |  | шт. | SD-8.1/f | Кляммер фиксирующий под плитку 10мм |
| 46 |  | шт. | SD-8.2 | Кляммер стартовый под плитку 10мм |
| 47 |  | шт. | SD-8.3 | Кляммер угловой под плитку 10мм |
| 48 |  | шт. | SD-8.7 | Кляммер стыковочный под плитку 10мм |

| № | Эскиз | Ед.изм. | Артикул | Наименование |
|----|---|---------|---------|---|
| 49 |  | м.п. | SD-8.10 | Кляммер нижний под натуральный камень |
| 50 |  | м.п. | SD-10.1 | Уплотнитель 54мм |
| 51 |  | м.п. | SD-10.2 | Уплотнитель 34мм |
| 52 |  | м.п. | SP-5.1 | Профиль F стыковочный |
| 53 |  | м.п. | SP-5.20 | Профиль фиксирующий |
| 54 |  | м.п. | SP-5.3 | Профиль стыковочный потолочный |

| № | Эскиз | Ед.изм. | Артикул | Наименование |
|----|---|---------|---------|---------------------------------------|
| 55 |  | м.п. | SP-5.4 | Профиль откоса |
| 56 |  | м.п. | SP-5.5 | Профиль отлива |
| 57 |  | м.п. | SP-5.6 | Профиль нижний натуральный камень |
| 58 |  | м.п. | SP-5.7 | Профиль средний натуральный камень |
| 59 |  | м.п. | SP-5.8 | Профиль верхний натуральный камень |
| 60 |  | м.п. | SP-5.9 | Профиль внешнего угла |
| 61 |  | м.п. | SP-5.10 | Профиль внешнего угла фигурный |

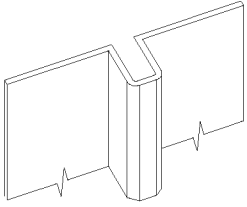
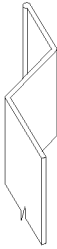
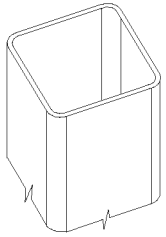
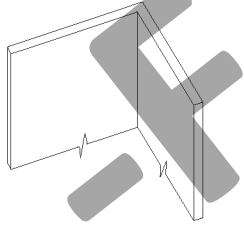
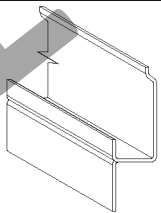
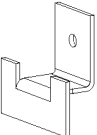

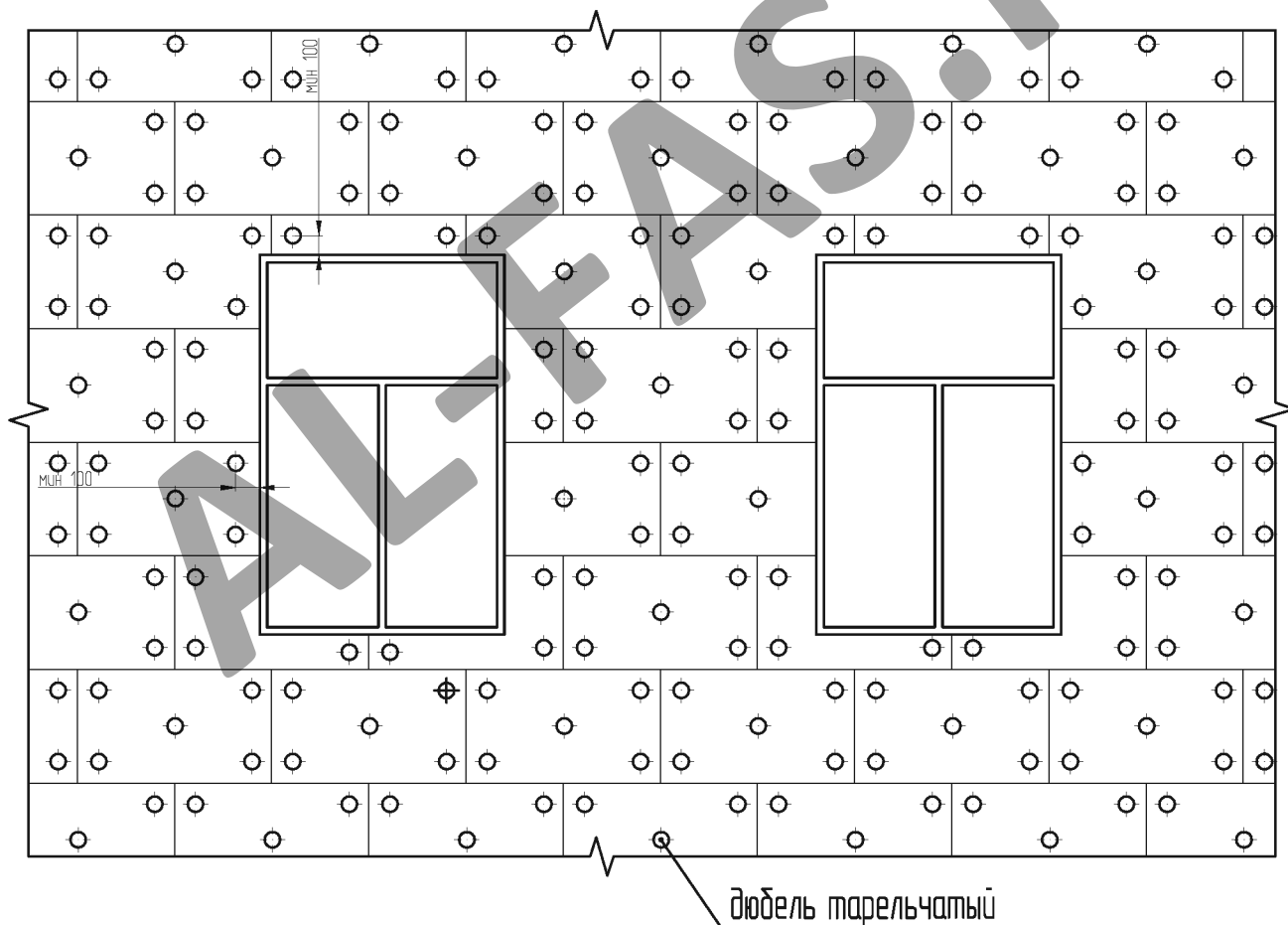
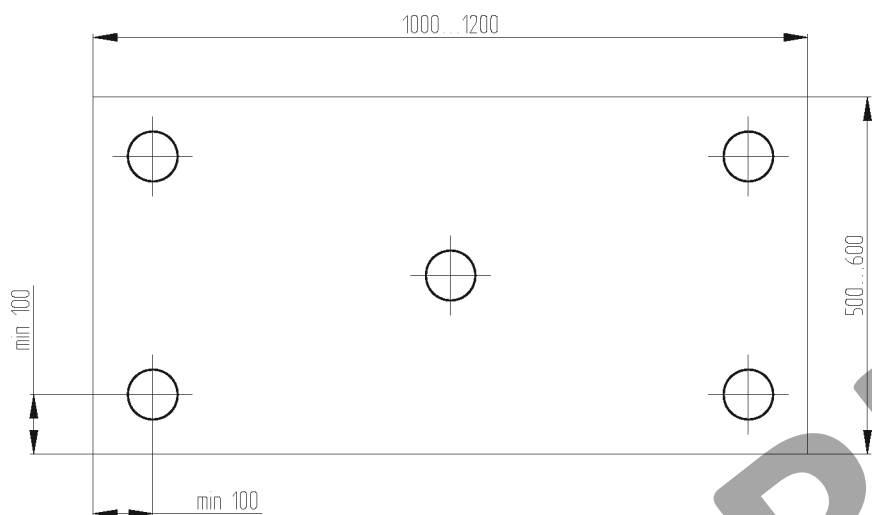
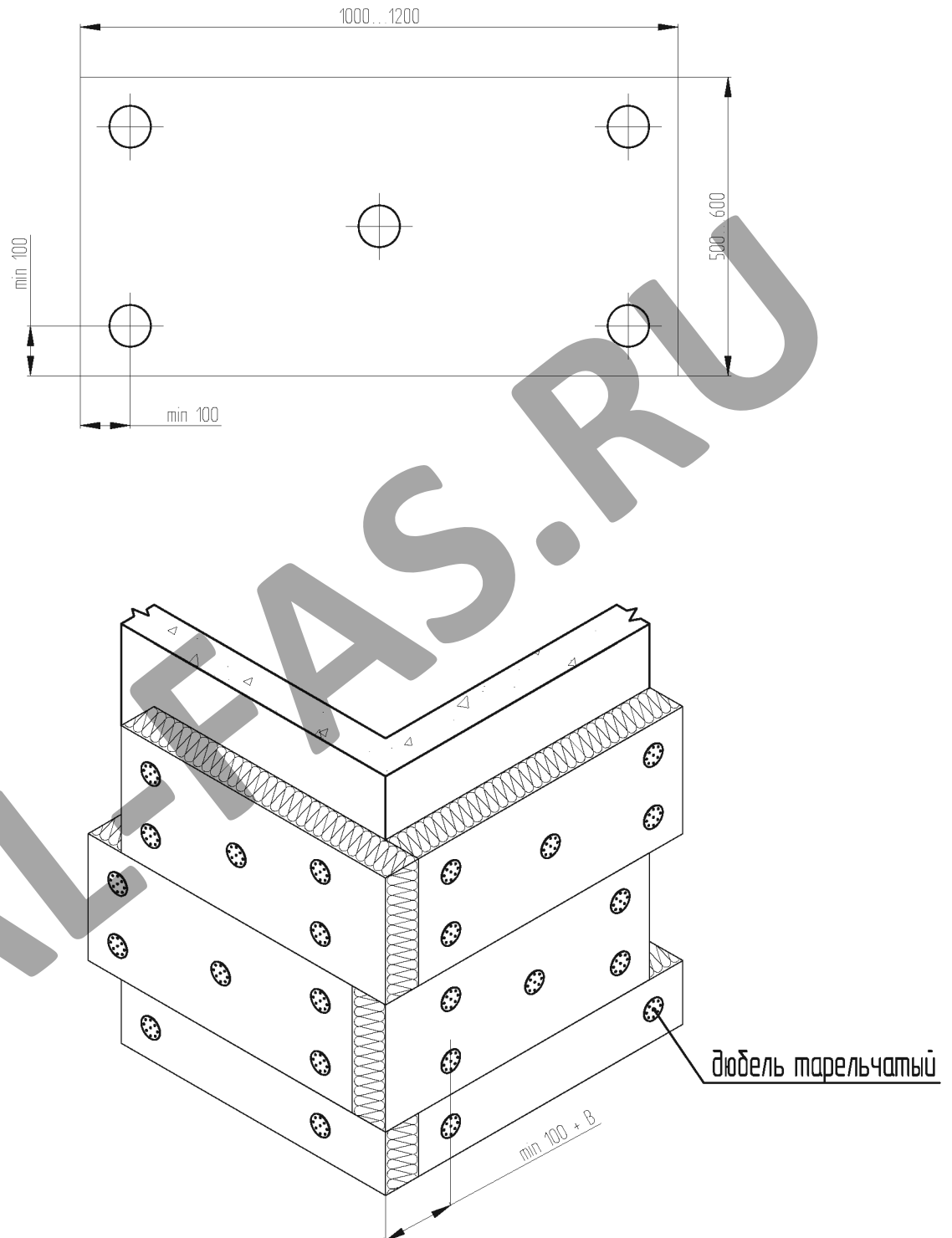
| № | Эскиз | Ед.изм. | Артикул | Наименование |
|----|---|---------|---------|--|
| 62 |  | м.п. | SP-5.11 | Профиль вертикального шва |
| 63 |  | м.п. | SP-5.12 | Профиль горизонтального шва |
| 64 |  | м.п. | SP-5.13 | Труба квадрат |
| 65 |  | м.п. | SP-5.14 | Уголок |
| 66 |  | м.п. | SD-8.11 | Кляммер средний натуральный камень |
| 67 |  | шт. | SD-8.20 | Кляммер под терракоту |
| 68 |  | шт. | SD-8.21 | Пружина демпферная |

Схема установки теплоизоляционной плиты на плоскости

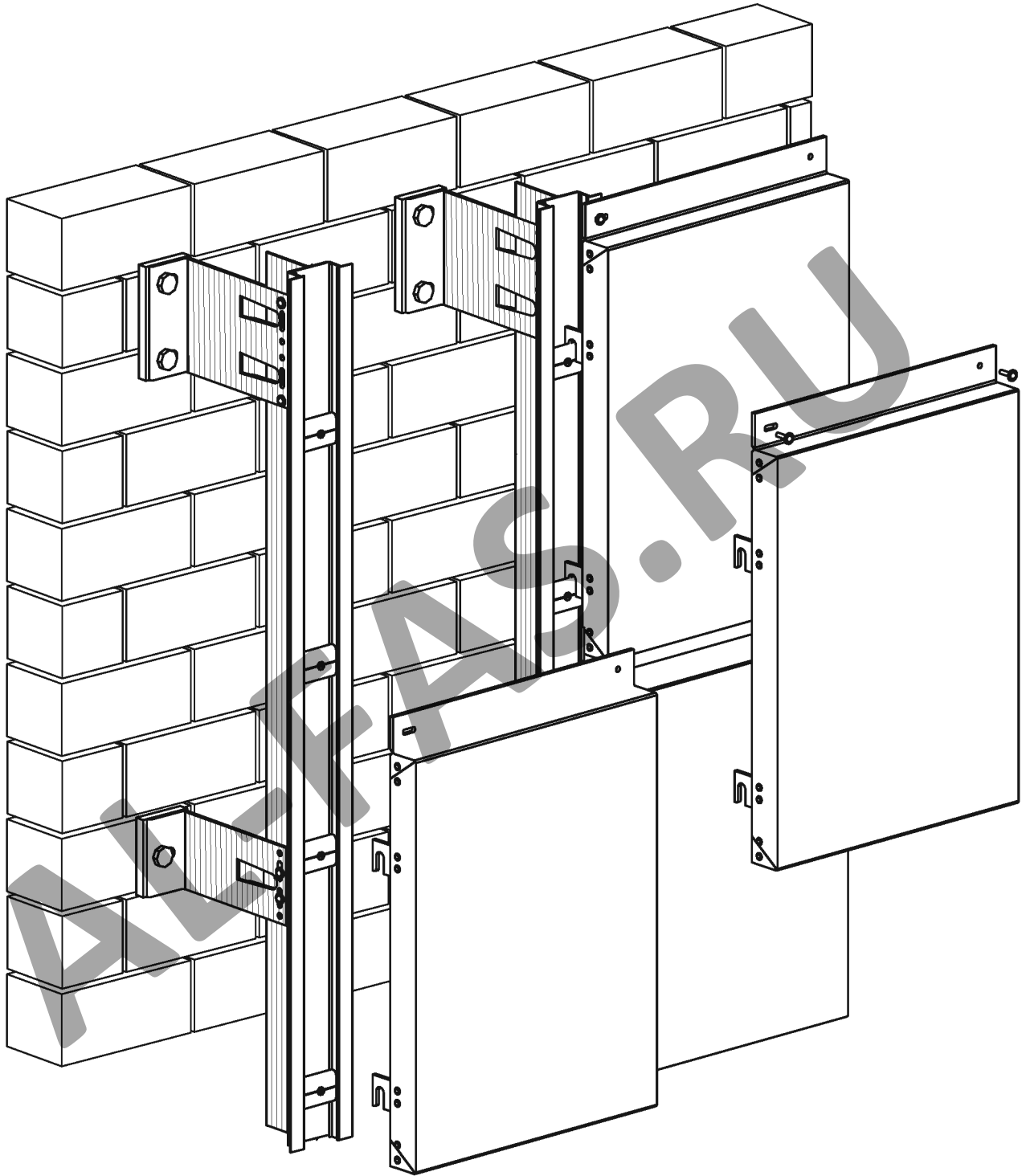


- Основной типоразмер минераловатных плит для вентилируемых фасадов - 600x1000, 600x1200.
- Крепление плит утеплителя к стене осуществляется тарельчатыми дюбелями из расчета 5шт. на 1 плиту.

Схема установки теплоизоляционной плиты
на углу здания



- Основной типоразмер минераловатных плит для вентилируемых фасадов - 600x1000, 600x1200.
- Крепление плит утеплителя к стене осуществляется тарельчатыми дюбелями из расчета 5шт. на 1 плиту.
- B - толщина теплоизоляционной плиты.



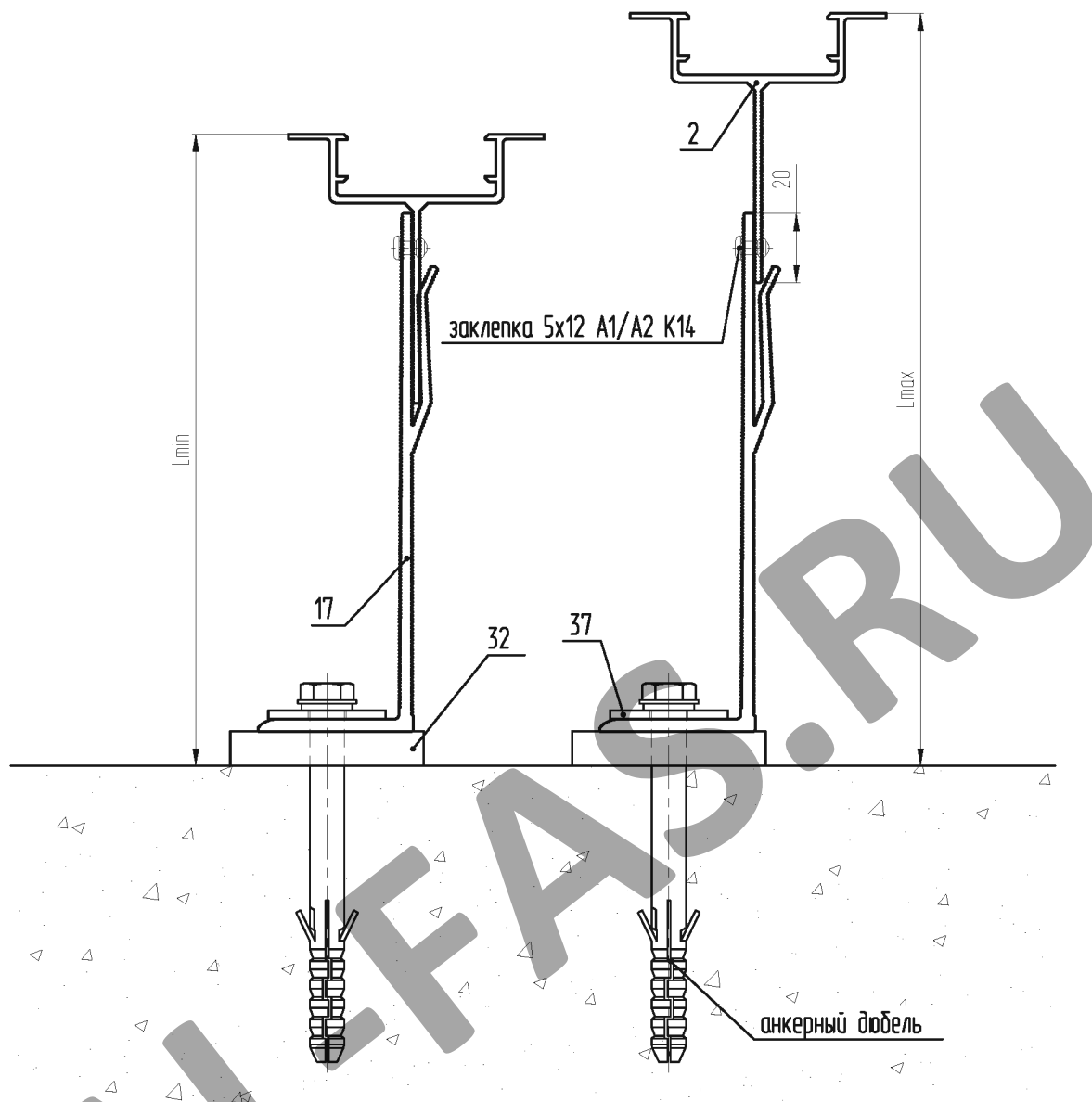


Таблица для кронштейнов БЕЗ удлинителя

| Вылет кронштейна, L | Расстояние от стены до наружной плоскости направляющей | |
|---------------------|--|------------------|
| | минимальное, мм | максимальное, мм |
| 80мм | 113 | 148 |
| 110мм | 143 | 178 |
| 150мм | 183 | 218 |
| 190мм | 223 | 258 |
| 210мм | 243 | 278 |
| 230мм | 263 | 298 |

2. SP-1.2 - Профиль Н

17. KL-150У - Кронштейн Усиленный

32. SD-9.1 - Терморазрыв большой

37. SD-7.4 - Шайба-пластина (НЕ устанавливается при использовании дюбеля с пресс-шайбой)

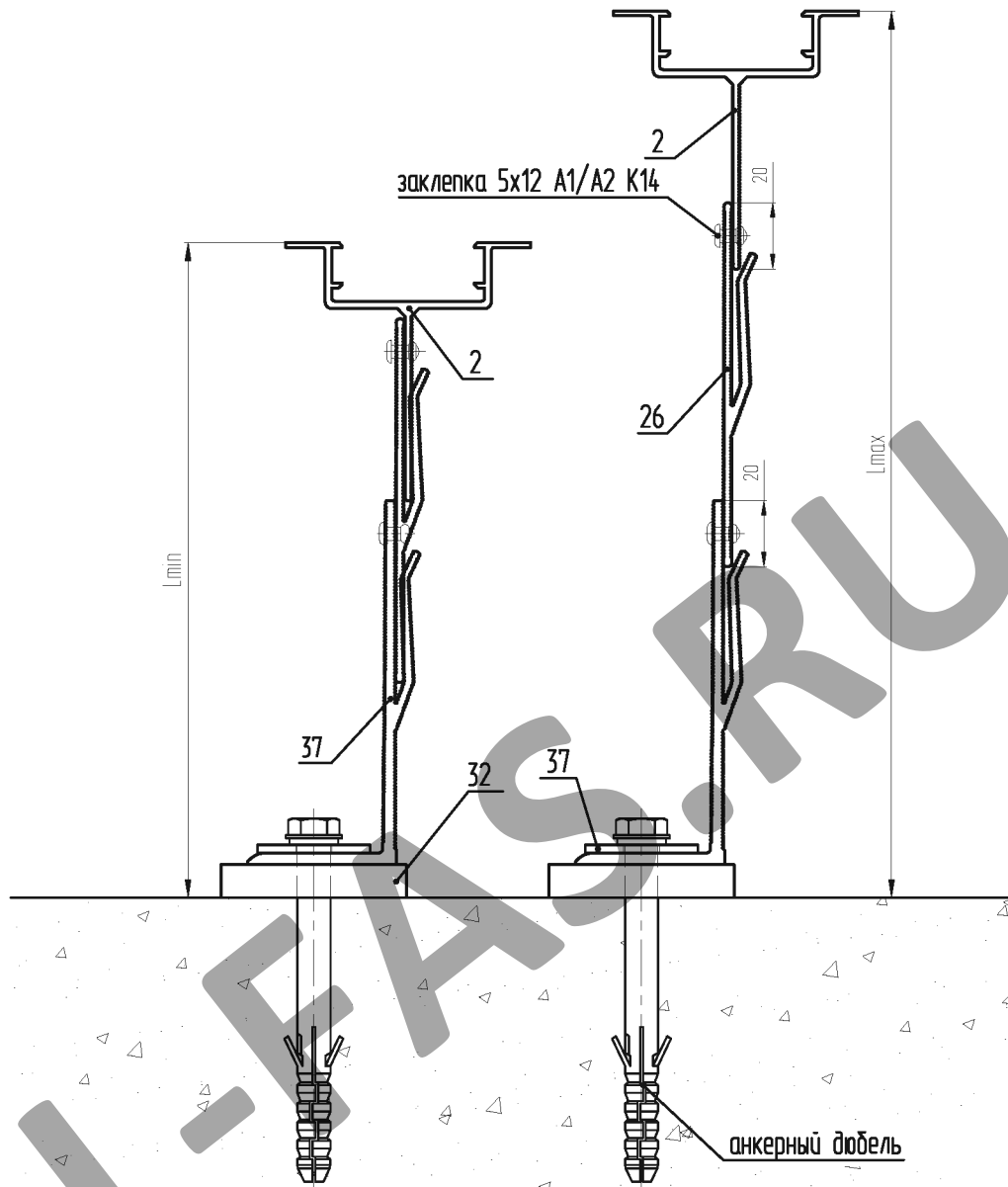
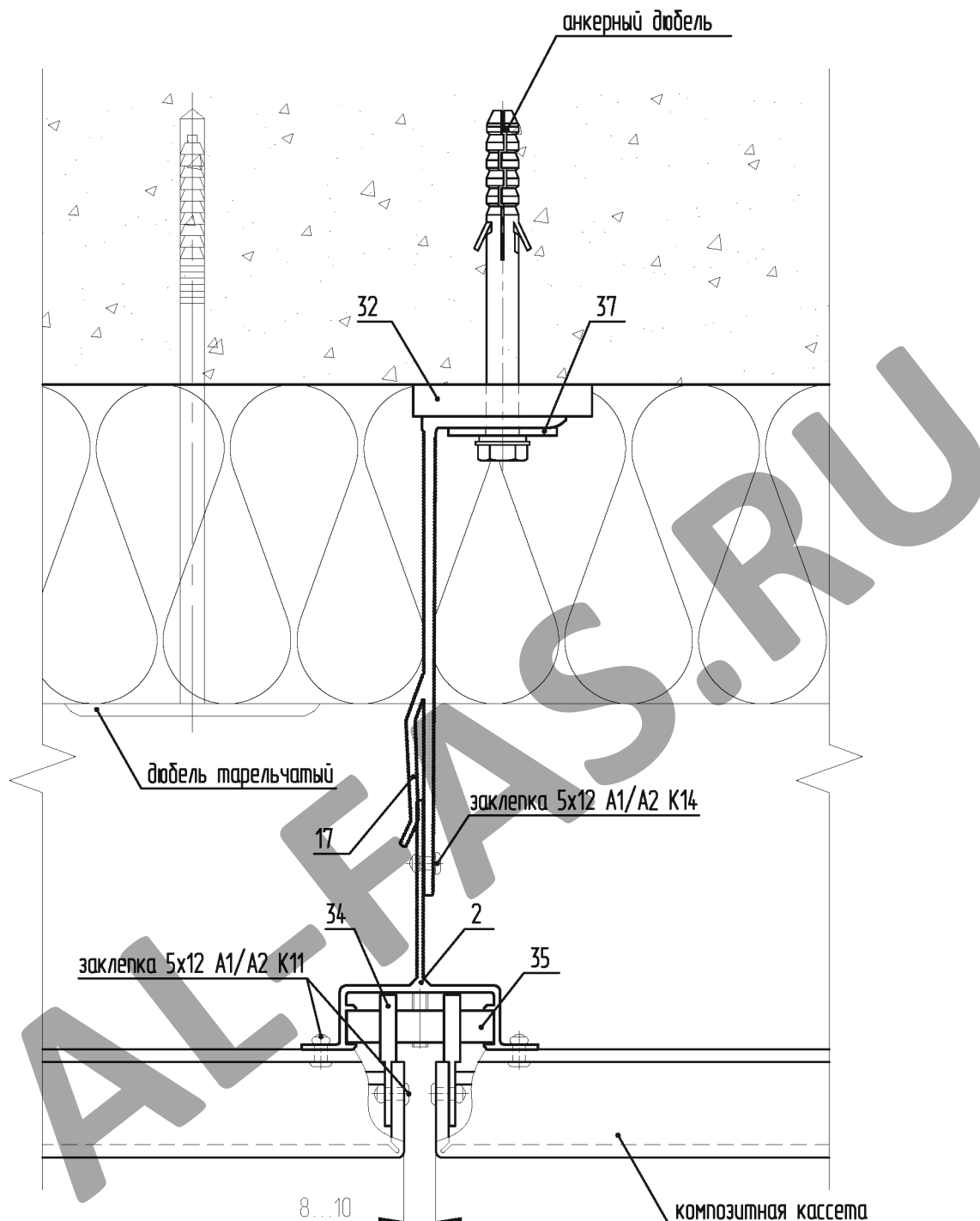


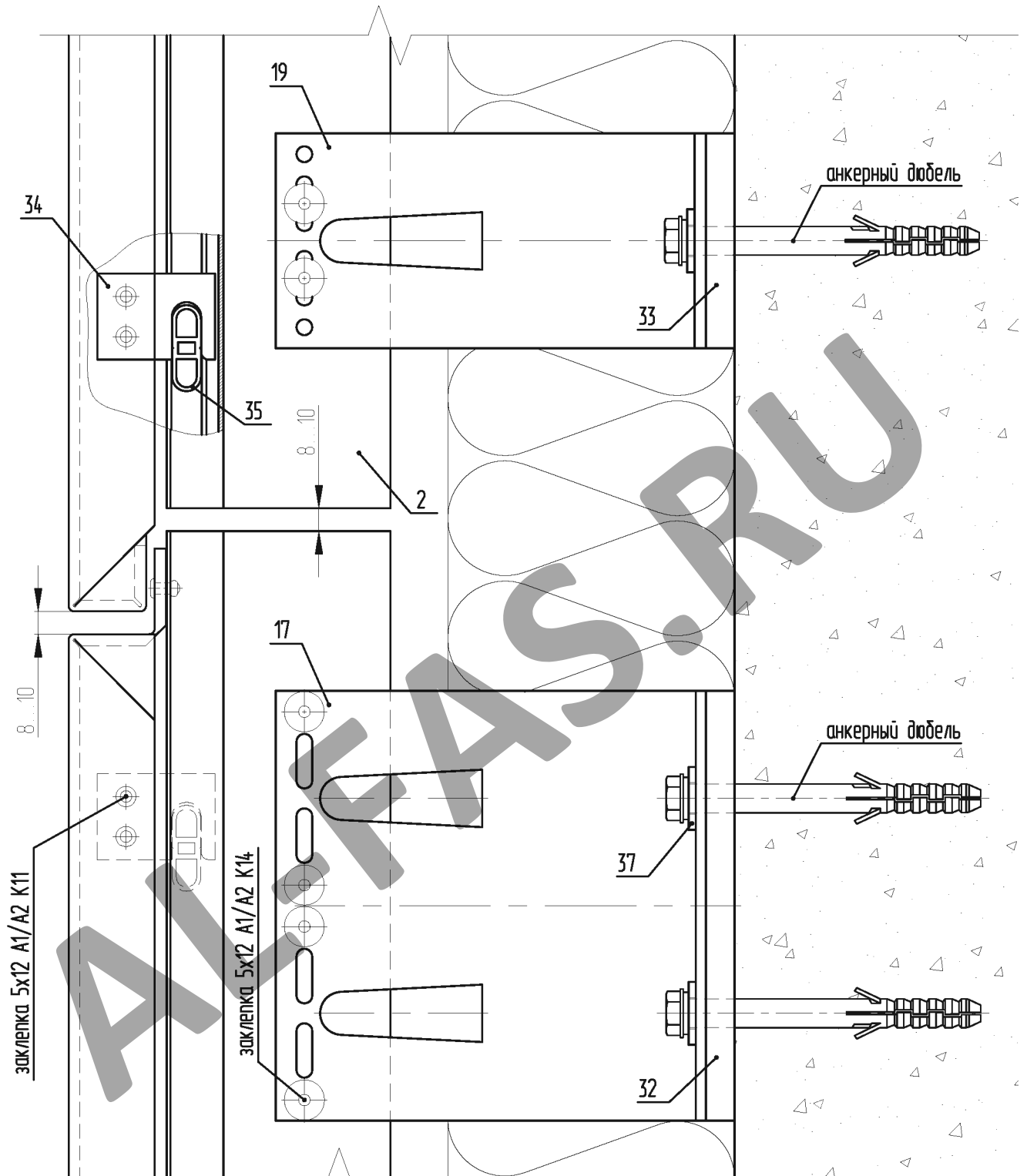
Таблица для кронштейнов с удлинителем

| Вылет кронштейна, L | Расстояние от стены до наружной плоскости направляющей | |
|---------------------|--|------------------|
| | минимальное, мм | максимальное, мм |
| 80мм | 168 | 238 |
| 110мм | 198 | 268 |
| 150мм | 238 | 308 |
| 190мм | 278 | 348 |
| 210мм | 298 | 368 |
| 230мм | 318 | 388 |

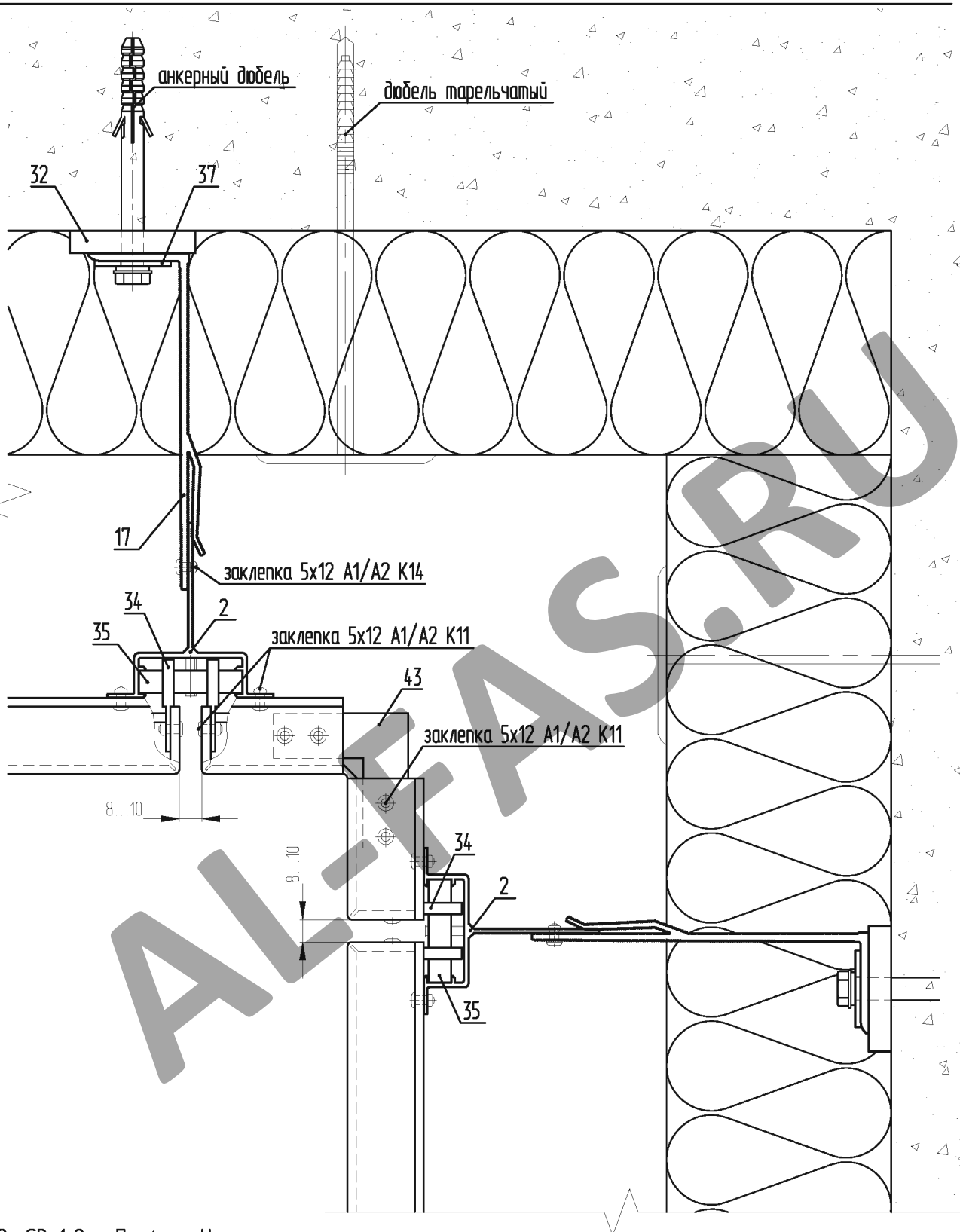
2. SP-1.2 - Профиль Н
 17. KL-150У - Кронштейн Усиленный
 26. SD-7.10 - Удлинитель кронштейна KL-У
 32. SD-9.1 - Терморазрыв большой
 37. SD-7.4 - Шайба-пластина (НЕ устанавливается при использовании дюбеля с пресс-шайбой)



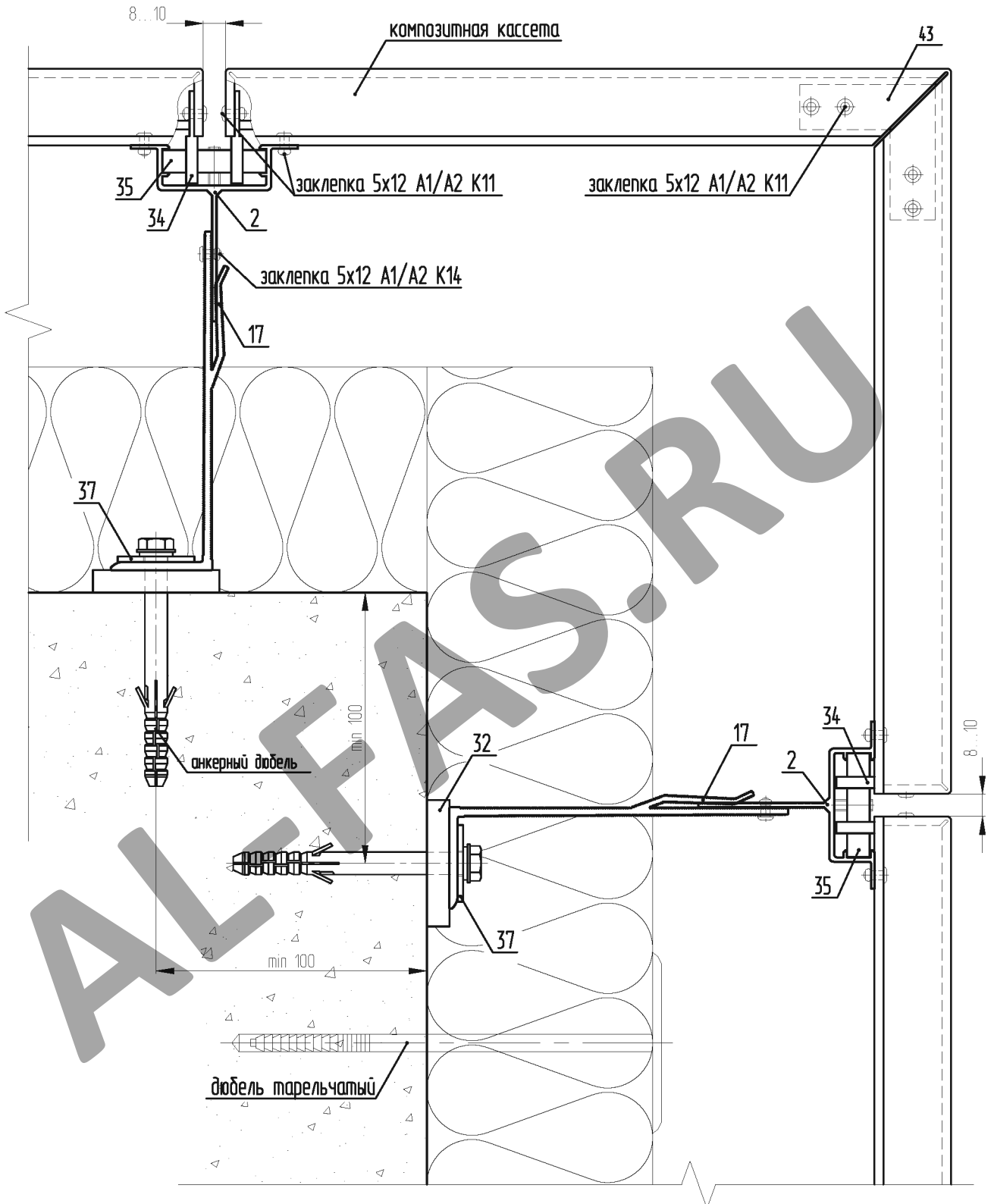
- 2. SP-1.2 - Профиль H
- 17. KL-1509 - Кронштейн Усиленный
- 32. SD-9.1 - Терморазрыв большой
- 34. SD-7.1 - Крепитель кассеты универсальный
- 35. SD-7.2 - Салазка внутренняя со штифтом
- 37. SD-7.4 - Шайба-пластина (НЕ устанавливается при использовании дюбеля с пресс-шайбой)



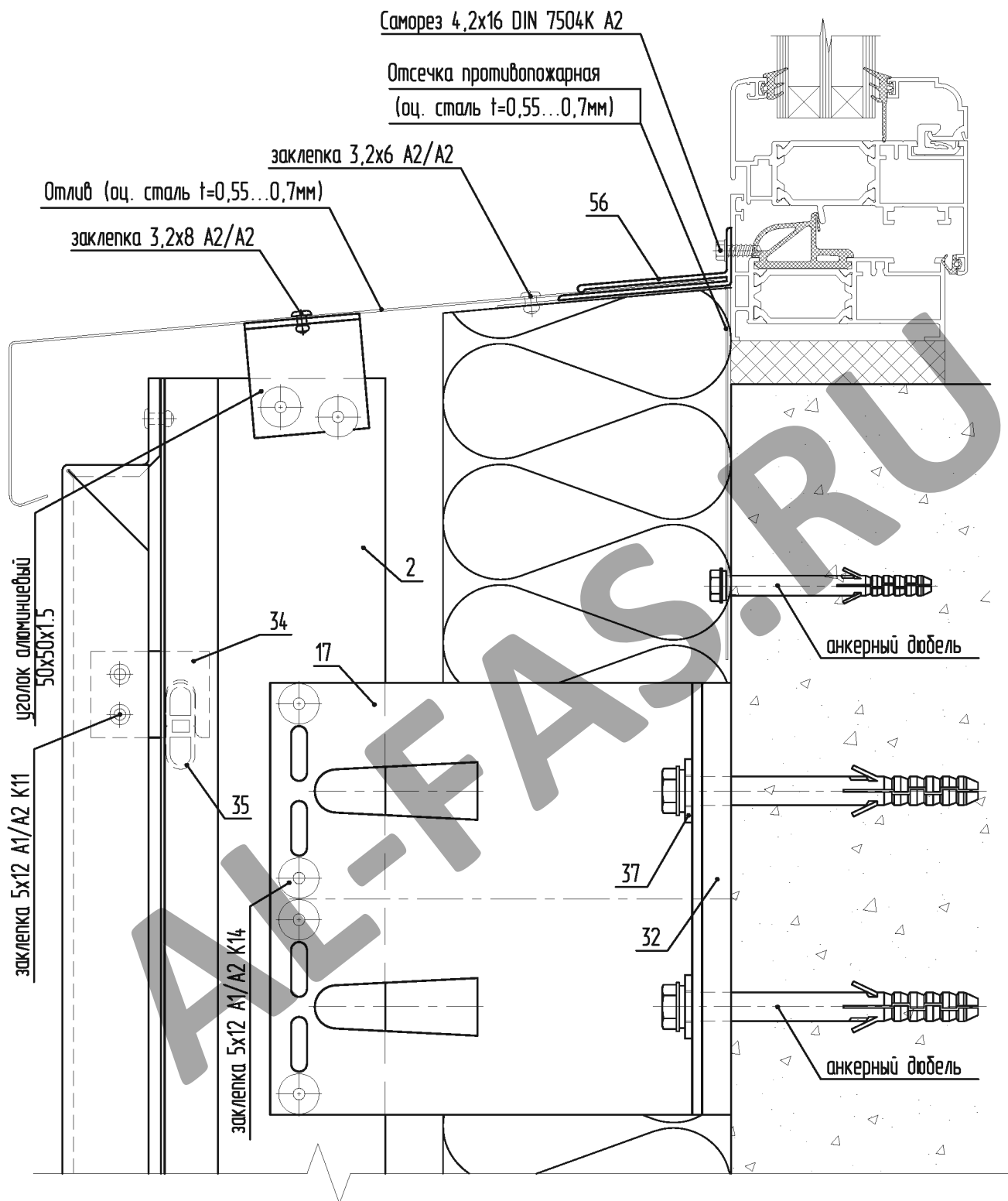
- 2. SP-1.2 - Профиль Н
- 17. KL-150У - Кронштейн Усиленный
- 19. KL-150М - Кронштейн Малый
- 32. SD-9.1 - Терморазрыв большой
- 33. SD-9.2 - Терморазрыв малый
- 34. SD-7.1 - Крепитель кассеты универсальный
- 35. SD-7.2 - Салазка внутренняя со штифтом
- 37. SD-7.4 - Шайба-пластина (НЕ устанавливается при использовании дюбеля с пресс-шайбой)



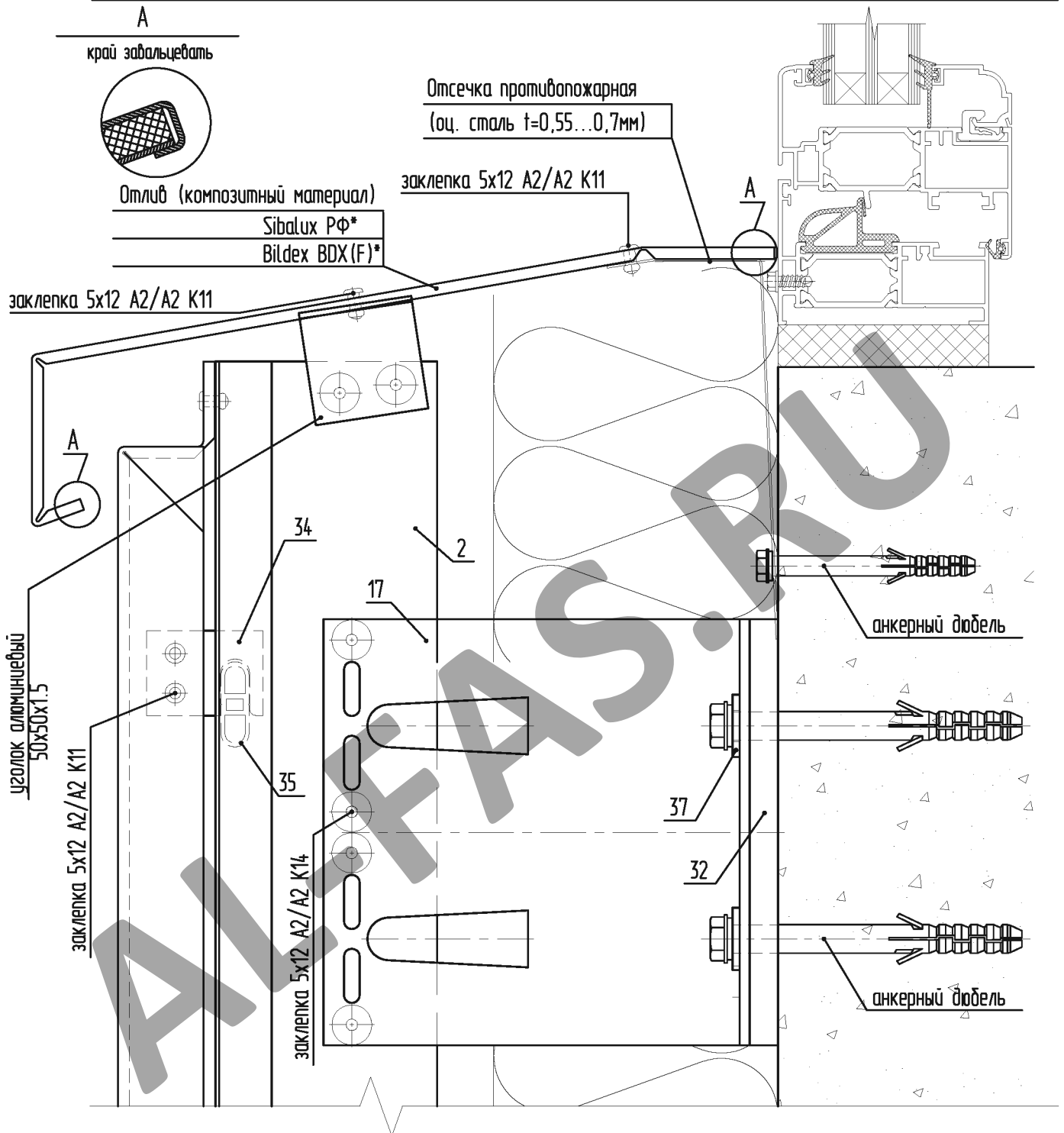
- 2. SP-1.2 - Профиль Н
- 17. KL-150У - Кронштейн Усиленный
- 32. SD-9.1 - Терморазрыв большой
- 34. SD-7.1 - Крепитель кассеты универсальный
- 35. SD-7.2 - Салазка внутренняя со штифтом
- 37. SD-7.4 - Шайба-пластина (НЕ устанавливается при использовании дюбеля с пресс-шайбой)
- 43. SD-7.5 - Уголок алюминиевый



- 2. SP-1.2 - Профиль Н
- 17. KL-150Y - Кронштейн Усиленный
- 32. SD-9.1 - Терморазрыв большой
- 34. SD-7.1 - Крепитель кассеты универсальный
- 35. SD-7.2 - Салазка внутренняя со штифтом
- 37. SD-7.4 - Шайба-пластина (НЕ устанавливается при использовании дюбеля с пресс-шайбой)
- 43. SD-7.5 - Уголок алюминиевый

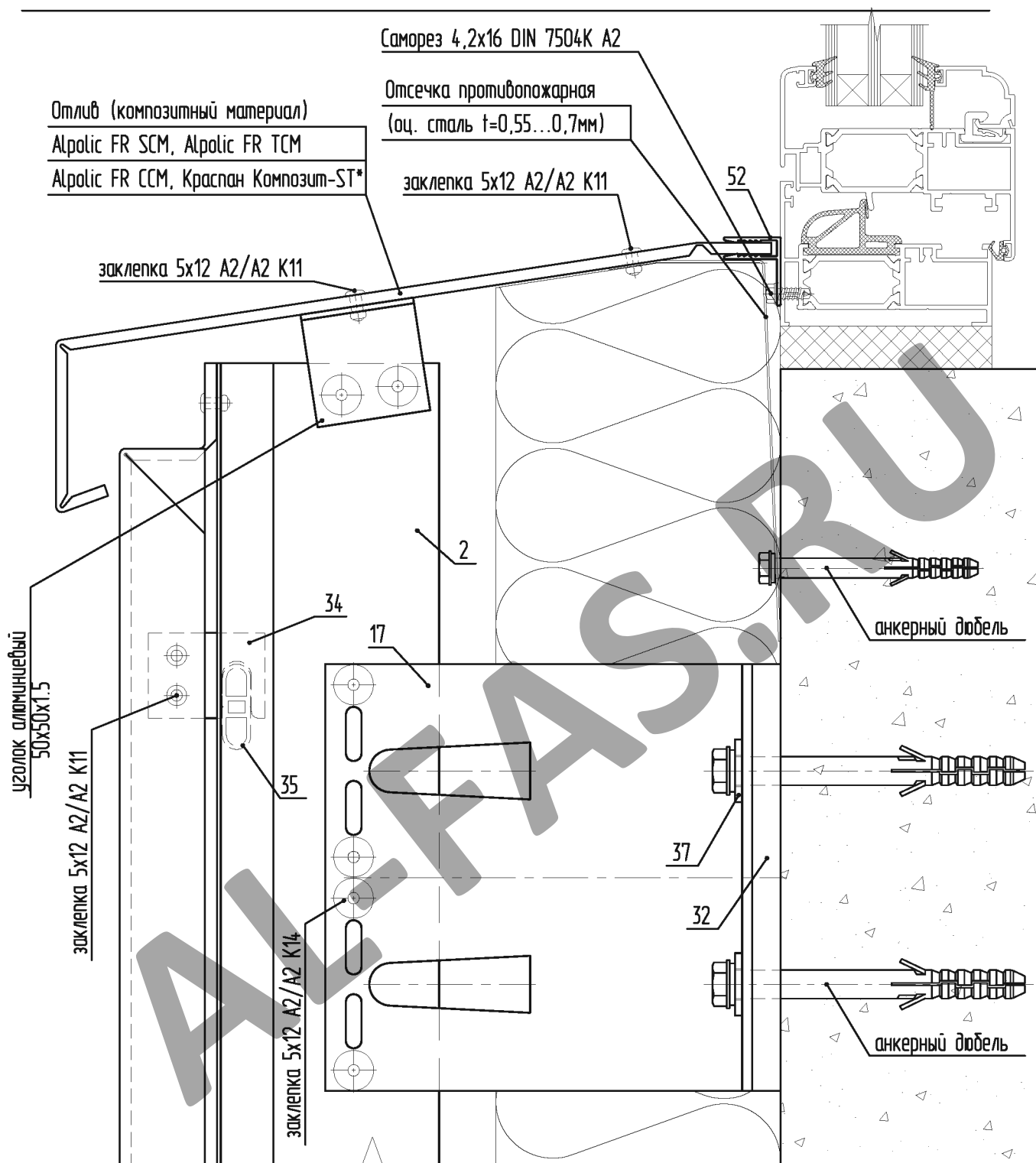


- 2. SP-1.2 - Профиль Н
- 17. KL-150У - Кронштейн Усиленный
- 32. SD-9.1 - Терморазрыв большой
- 34. SD-7.1 - Крепитель кассеты универсальный
- 35. SD-7.2 - Салазка внутренняя со штифтом
- 37. SD-7.4 - Шайба-пластина (НЕ устанавливается при использовании дюбеля с пресс-шайбой)
- 56. SP-5.5 - Профиль отлива



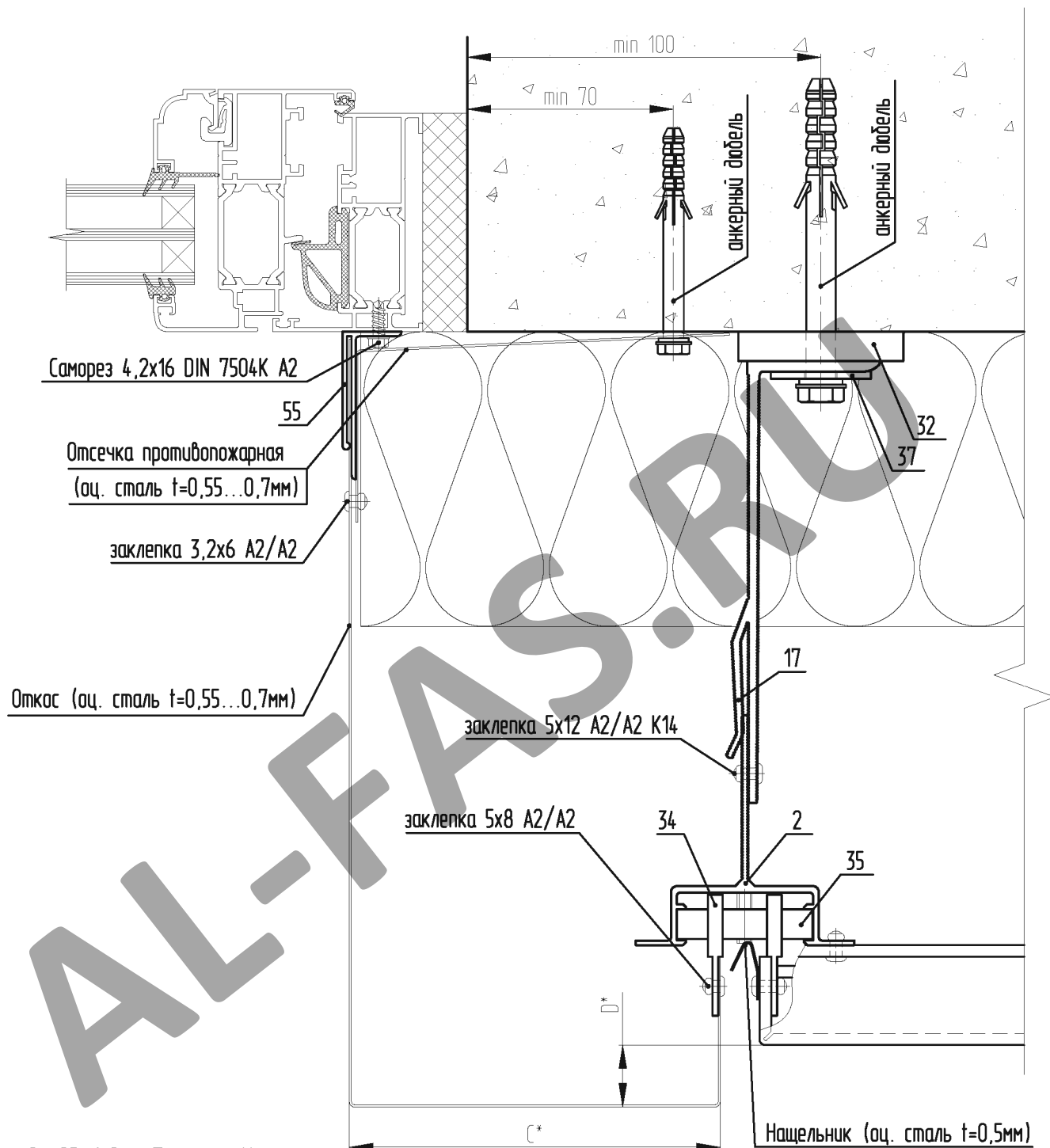
- 2. SP-1.2 - Профиль Н
- 17. KL-150У - Кронштейн Усиленный
- 32. SD-9.1 - Терморазрыв большой
- 34. SD-7.1 - Крепитель кассеты универсальный
- 35. SD-7.2 - Салазка внутренняя со штифтом
- 37. SD-7.4 - Шайба-пластина (НЕ устанавливается при использовании дюбеля с пресс-шайбой)

*Отлив необходимо завальцевать с обеих доков на 8 мм, а на отгибе с наружной стороны вплотную к тыльной стороне композита



- 2. SP-1.2 - Профиль Н
- 17. KL-150У - Кронштейн Усиленный
- 32. SD-9.1 - Терморазрыв большой
- 34. SD-7.1 - Крепитель кассеты универсальный
- 35. SD-7.2 - Салазка внутренняя со штифтом
- 37. SD-7.4 - Шайба-пластина (НЕ устанавливается при использовании дюбеля с пресс-шайбой)
- 52. SP-5.1 - Профиль F стыковочный

*забальцевать по всему торцу;



2. SP-1.2 - Профиль Н

17. KL-150У - Кронштейн Усиленный

32. SD-9.1 - Терморазрыв большой

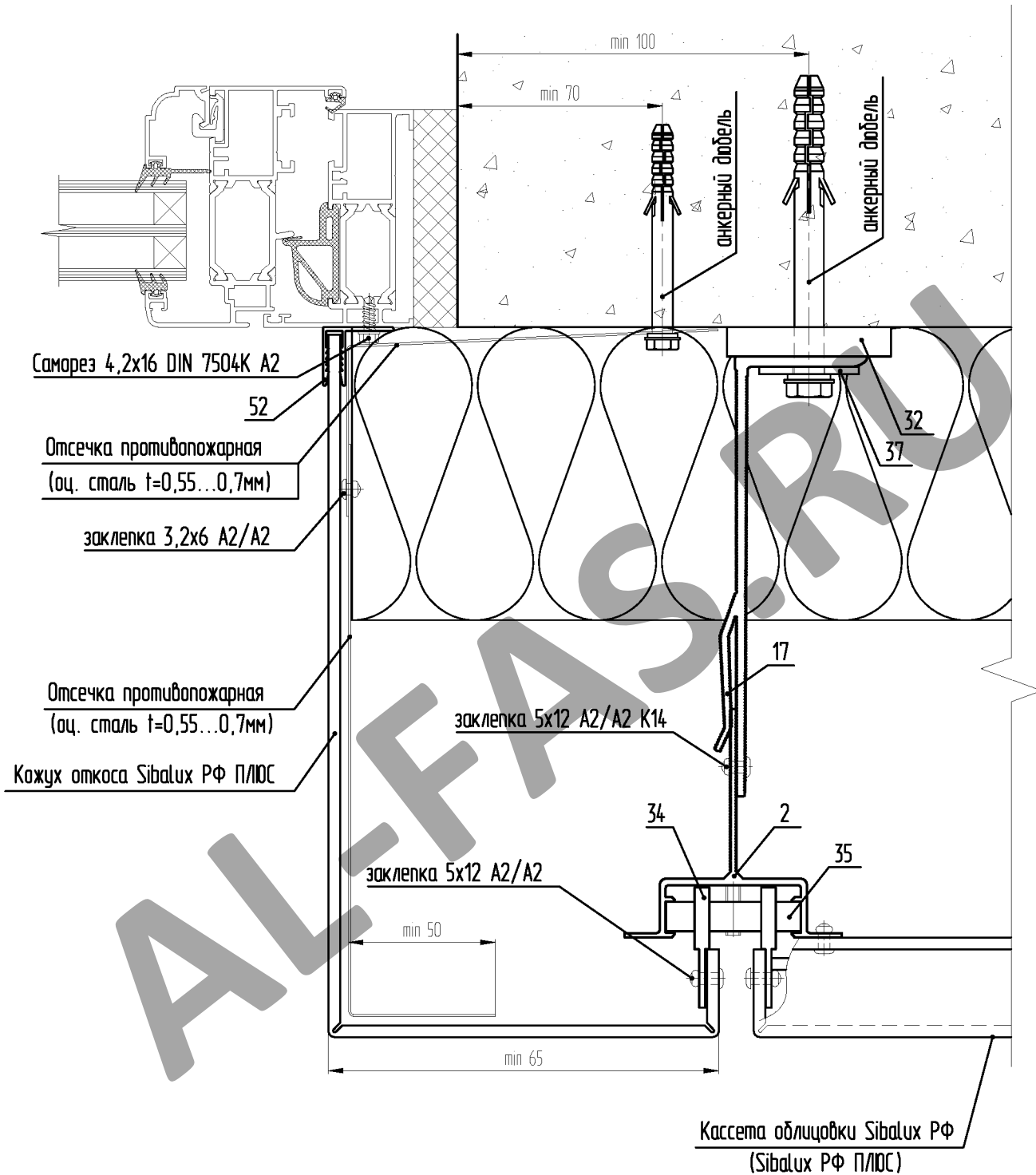
34. SD-7.1 - Крепитель кассеты универсальный

35. SD-7.2 - Салазка внутренняя со штифтом

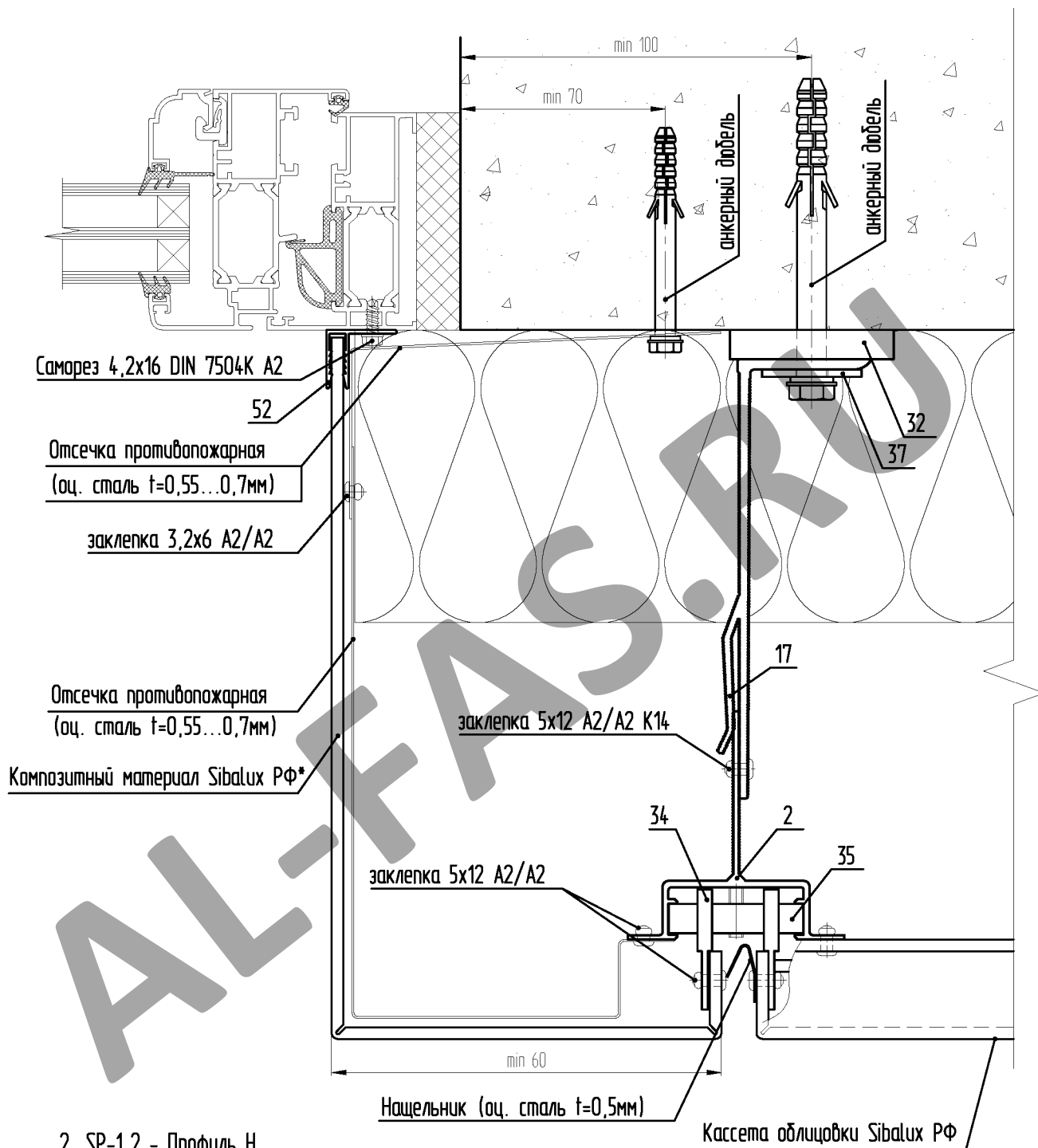
37. SD-7.4 - Шайба-пластина (НЕ устанавливается при использовании дюбеля с пресс-шайбой)

55. SP-5.4 - Профиль откоса

*размеры выступов/бортиков согласно Таблице, приведенной в Экспертном заключении по пожаробезопасности системы;

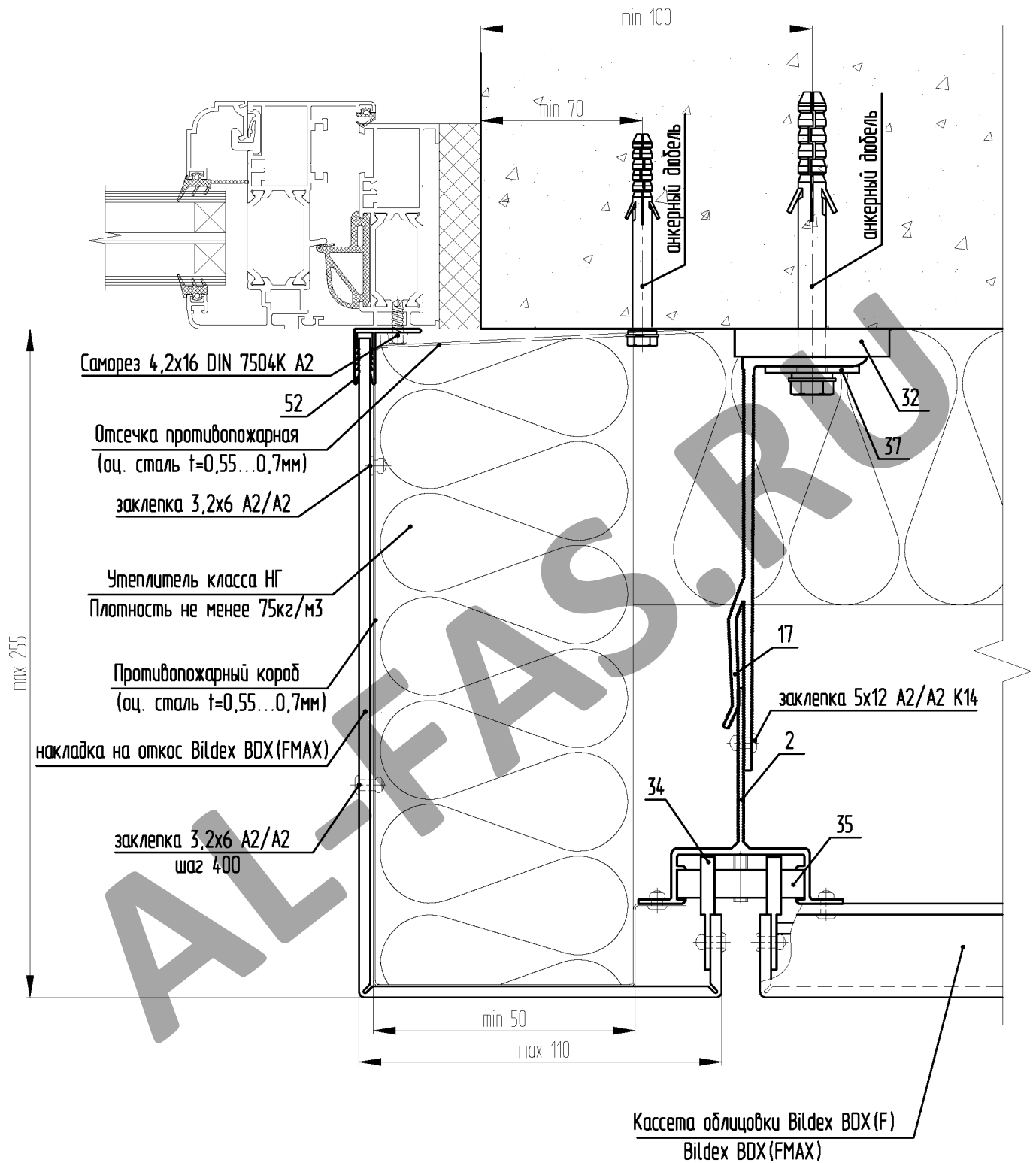


- 2. SP-1.2 - Профиль H
- 17. KL-150Y - Кронштейн Усиленный
- 32. SD-9.1 - Терморазрыв большой
- 34. SD-7.1 - Крепитель кассеты универсальный
- 35. SD-7.2 - Салазка внутренняя со штифтом
- 37. SD-7.4 - Шайба-пластина (НЕ устанавливается при использовании дюбеля с пресс-шайбой)
- 52. SP-5.1 - Профиль F стыковочный

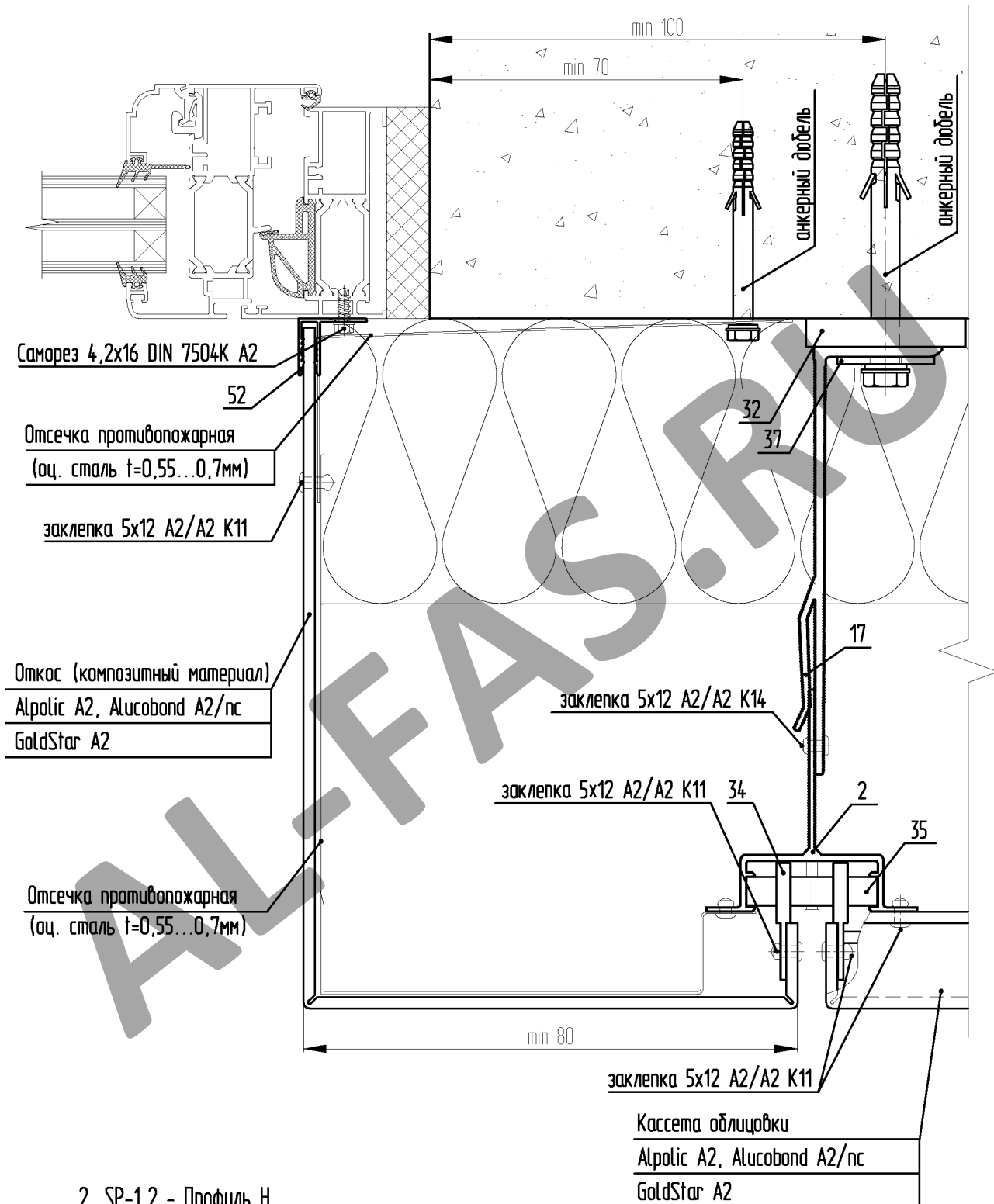


- 2. SP-1.2 - Профиль Н
- 17. KL-150У - Кронштейн Усиленный
- 32. SD-9.1 - Терморазрыв большой
- 34. SD-7.1 - Крепитель кассеты универсальный
- 35. SD-7.2 - Салазка внутренняя со штифтом
- 37. SD-7.4 - Шайба-пластина (НЕ устанавливается при использовании дюбеля с пресс-шайбой)
- 52. SP-5.1 - Профиль F стыковочный

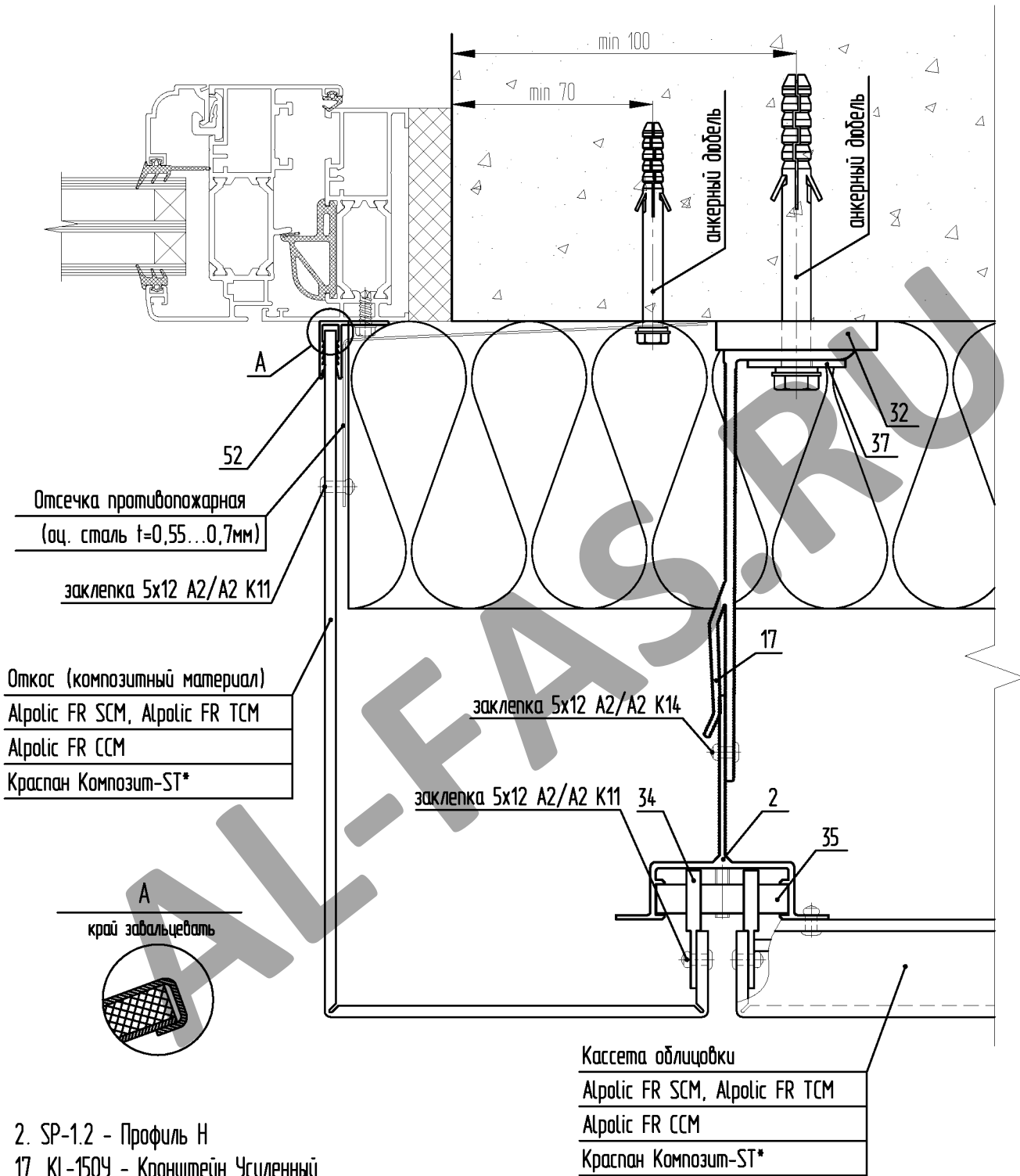
*в качестве материала для накладной облицовки поверх противопожарного короба/откоса может быть использован листовая алюминий;



- 2. SP-1.2 - Профиль Н
- 17. KL-150У - Кронштейн Усиленный
- 32. SD-9.1 - Терморазрыв большой
- 34. SD-7.1 - Крепитель кассеты универсальный
- 35. SD-7.2 - Салазка внутренняя со штифтом
- 37. SD-7.4 - Шайба-пластина (НЕ устанавливается при использовании дюбеля с пресс-шайбой)
- 52. SP-5.1 - Профиль F стыковочный

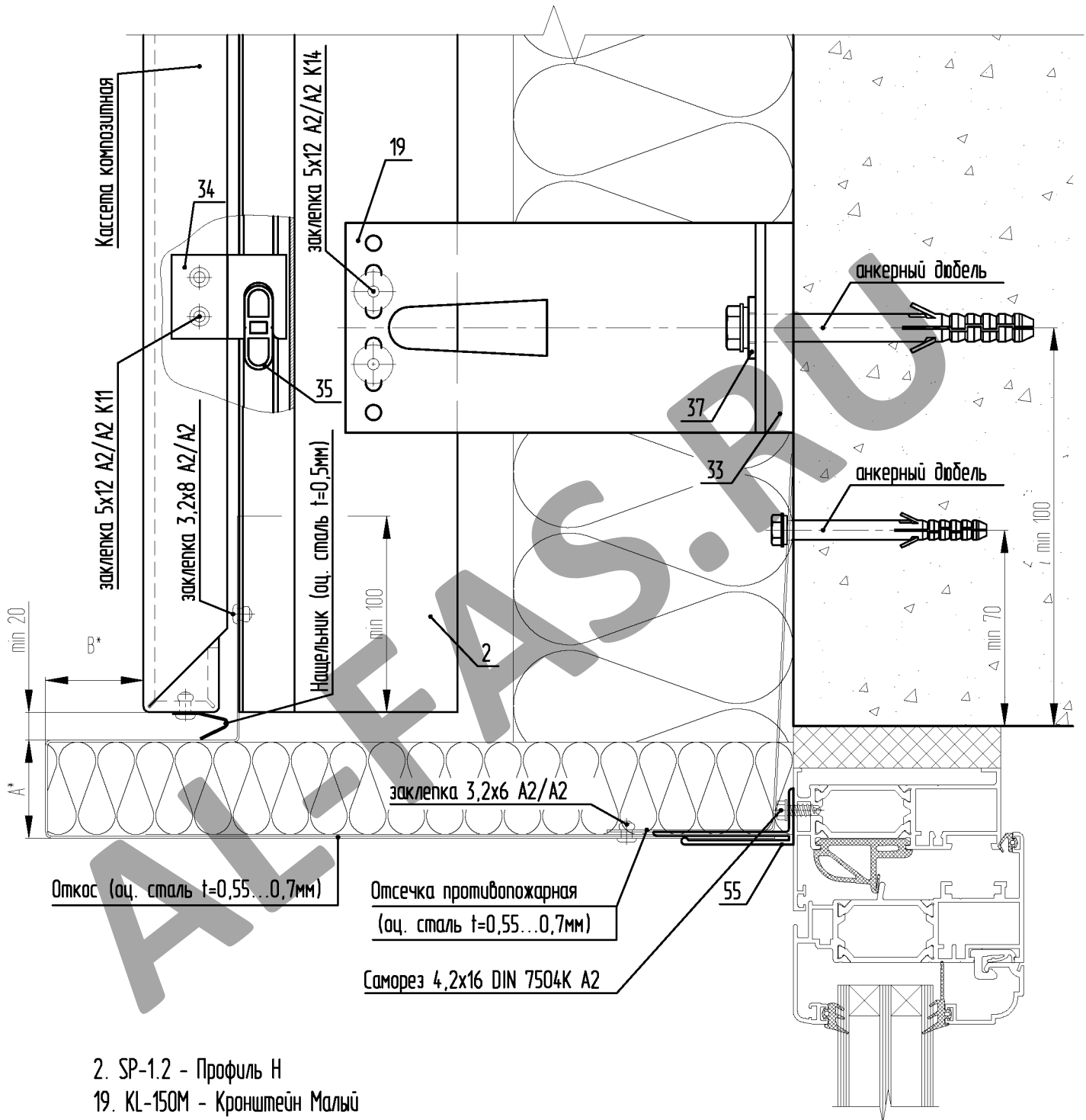


- 2. SP-1.2 - Профиль Н
- 17. KL-150У - Кронштейн Усиленный
- 32. SD-9.1 - Терморазрыв большой
- 34. SD-7.1 - Крепитель кассеты универсальный
- 35. SD-7.2 - Салазка внутренняя со штифтом
- 37. SD-7.4 - Шайба-пластина (НЕ устанавливается при использовании дюбеля с пресс-шайбой)
- 52. SP-5.1 - Профиль F стыковочный



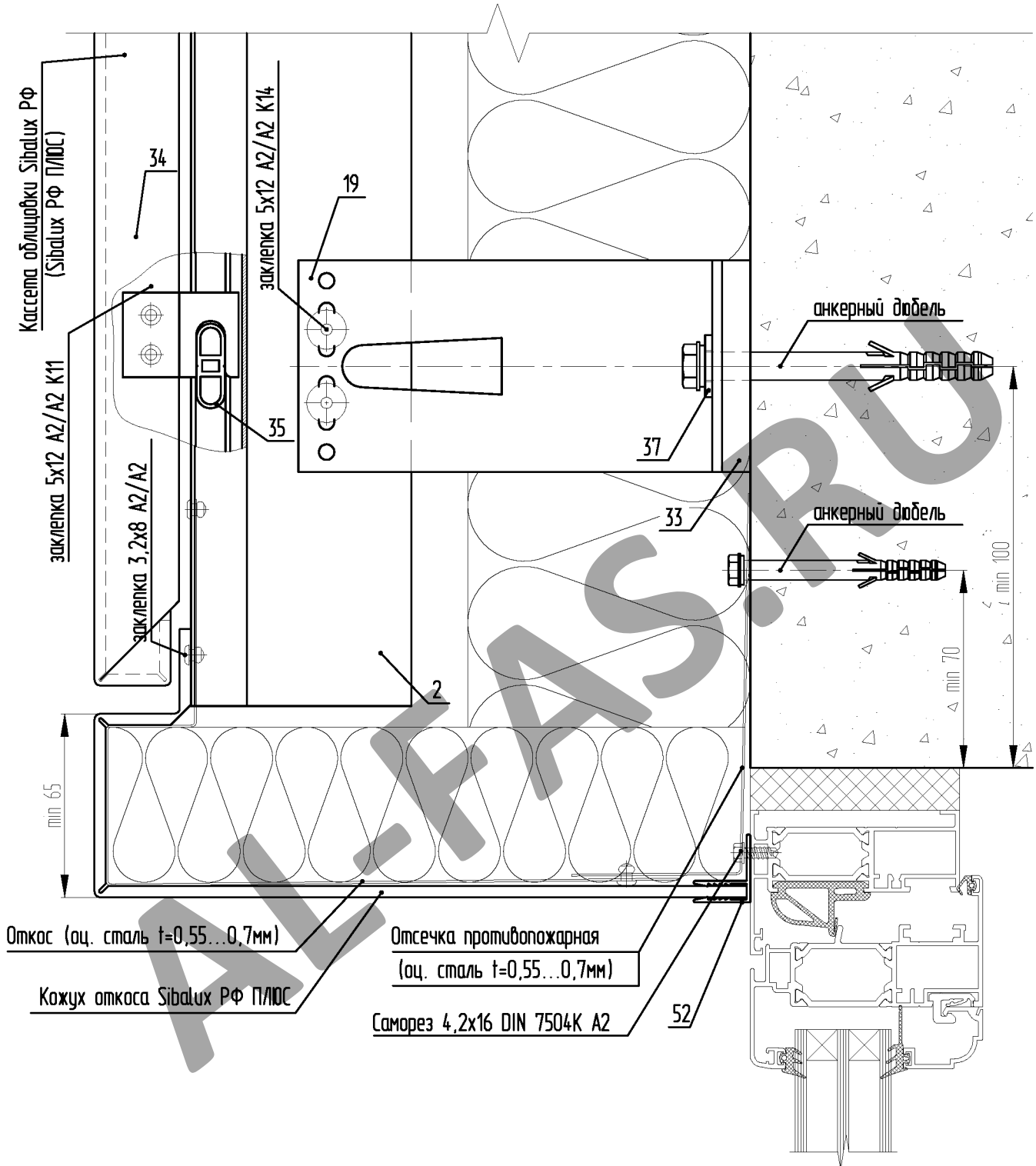
- 2. SP-1.2 - Профиль H
- 17. KL-150У - Кронштейн Усиленный
- 32. SD-9.1 - Терморазрыв большой
- 34. SD-7.1 - Крепитель кассеты универсальный
- 35. SD-7.2 - Салазка внутренняя со штифтом
- 37. SD-7.4 - Шайба-пластина (НЕ устанавливается при использовании дюбеля с пресс-шайбой)
- 52. SP-5.1 - Профиль F стыковочный

*завальцевать по всему торцу;

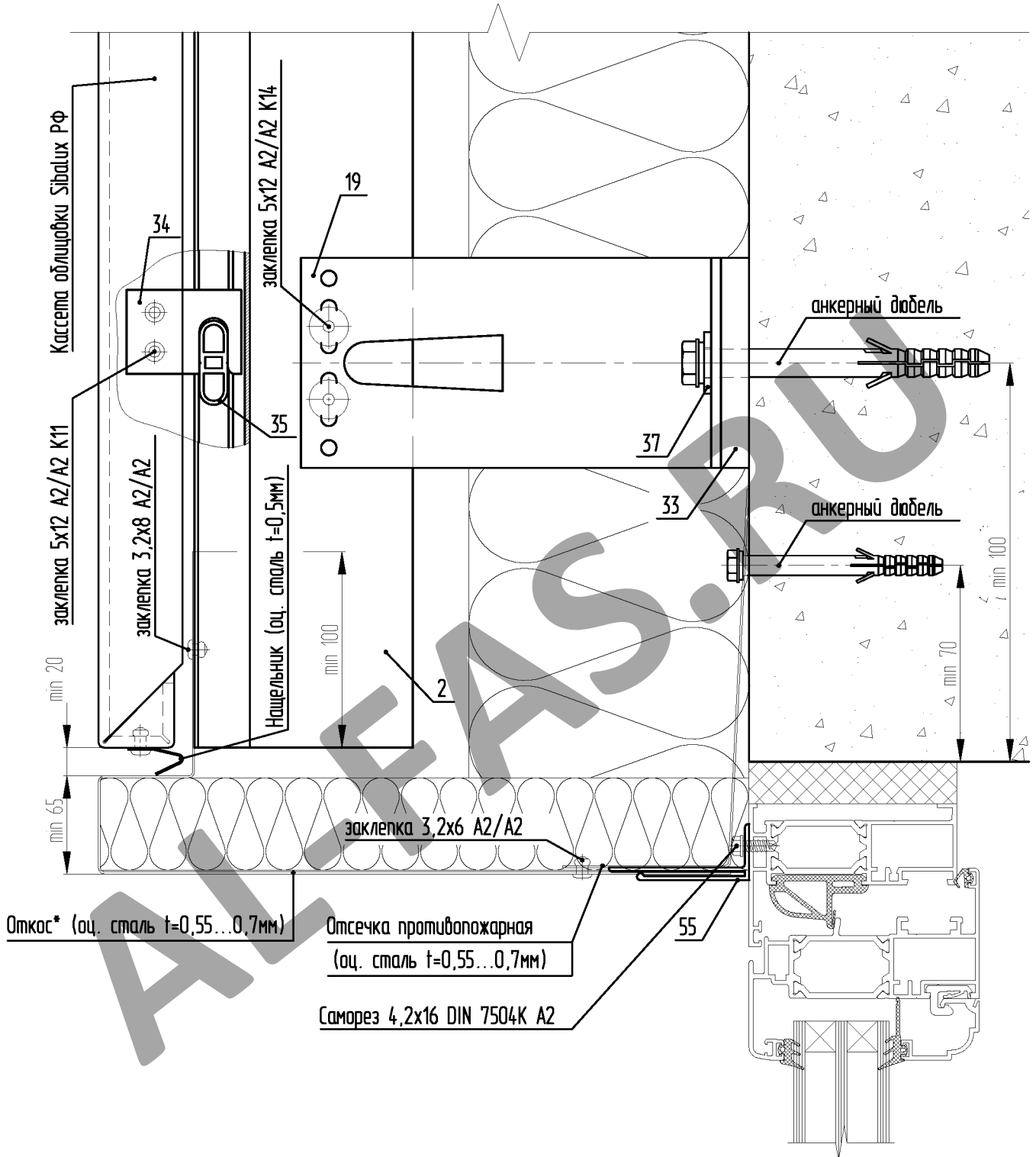


- 2. SP-1.2 - Профиль Н
- 19. KL-150M - Кронштейн Малый
- 33. SD-9.2 - Терморазрыв малый
- 34. SD-7.1 - Крепитель кассеты универсальный
- 35. SD-7.2 - Салазка внутренняя со штифтом
- 37. SD-7.4 - Шайба-пластина (НЕ устанавливается при использовании дюбеля с пресс-шайбой)
- 55. SP-5.4 - Профиль откоса

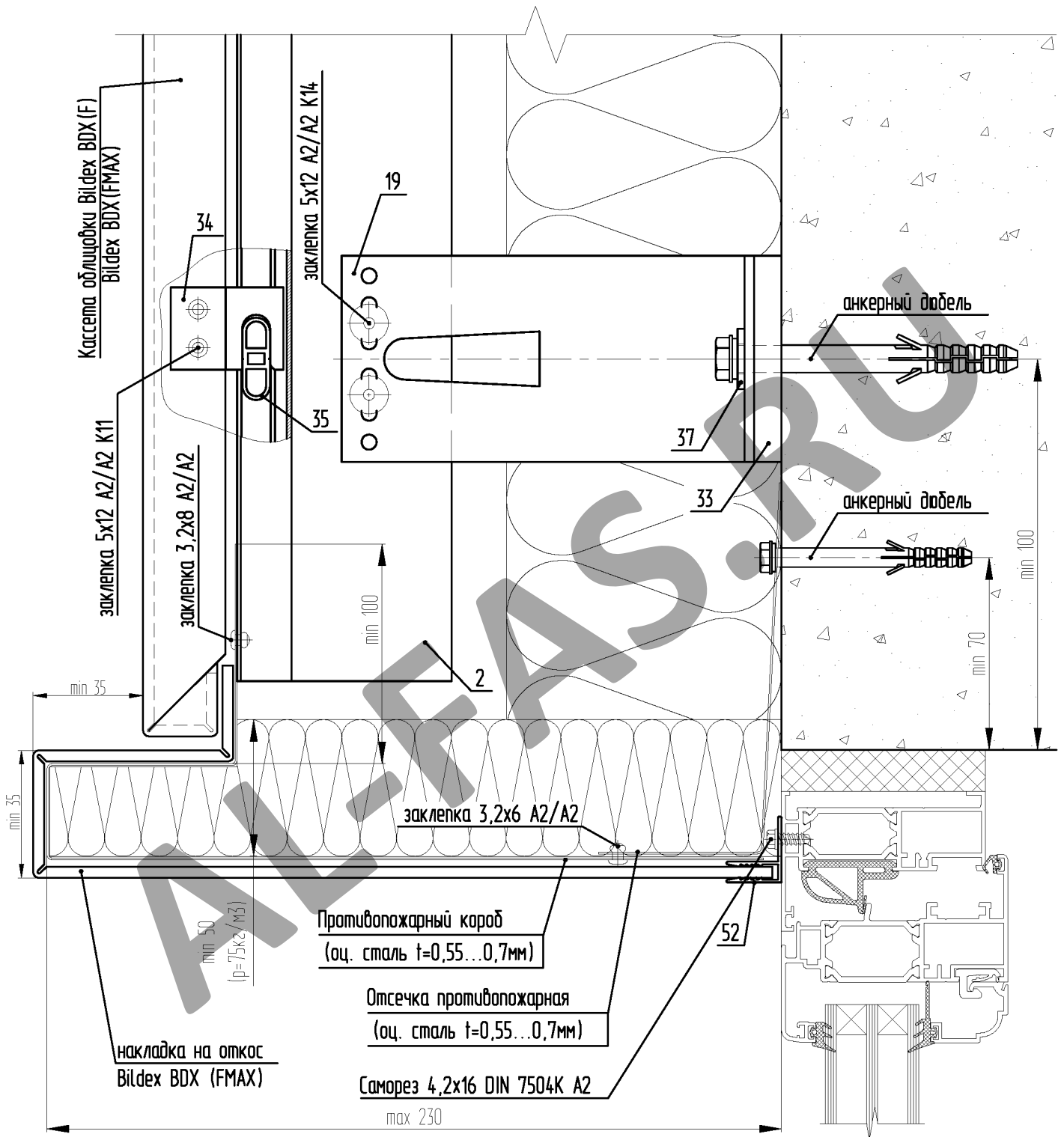
*размеры выступов/бортиков согласно Таблице, приведенной в Экспертном заключении по пожаробезопасности системы;



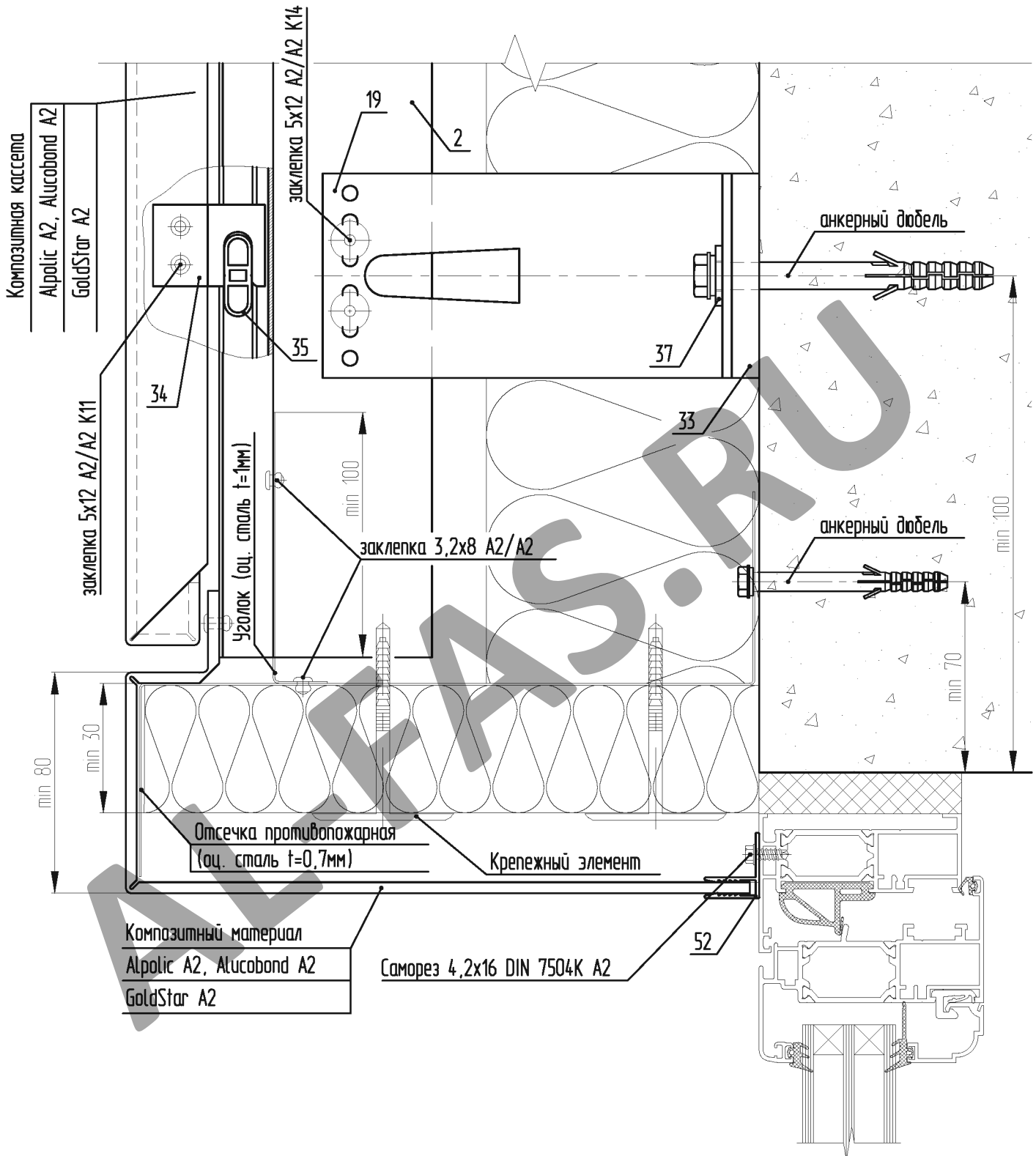
- 2. SP-1.2 - Профиль H
- 19. KL-150M - Кронштейн Малый
- 33. SD-9.2 - Терморазрыв малый
- 34. SD-7.1 - Крепитель кассеты универсальный
- 35. SD-7.2 - Салазка внутренняя со штифтом
- 37. SD-7.4 - Шайба-пластина (НЕ устанавливается при использовании дюбеля с пресс-шайбой)
- 52. SP-5.1 - Профиль F стыковочный



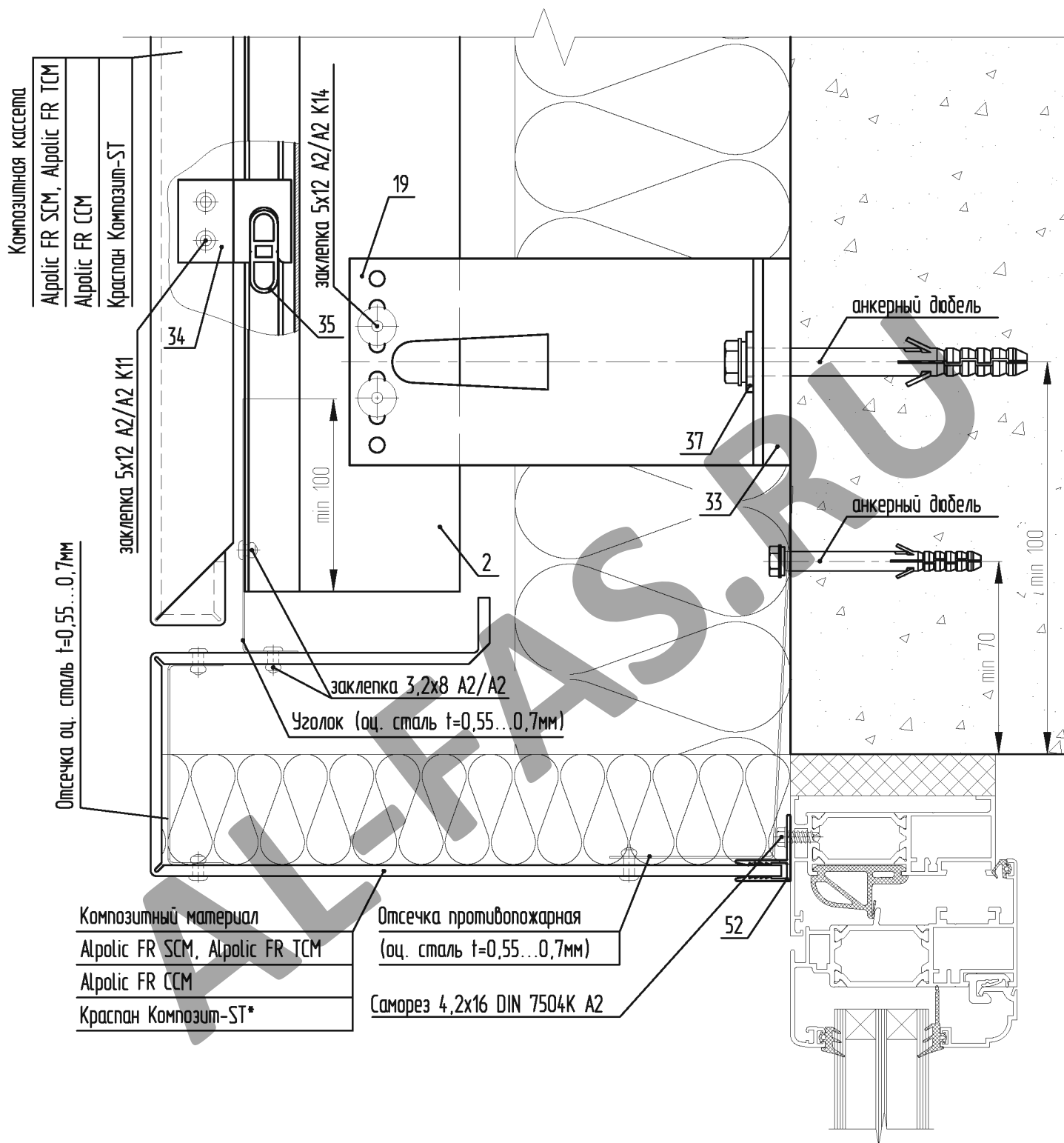
- 2. SP-1.2 - Профиль Н
- 19. KL-150M - Кронштейн Малый
- 33. SD-9.2 - Терморазрыв малый
- 34. SD-7.1 - Крепитель кассеты универсальный
- 35. SD-7.2 - Салазка внутренняя со штифтом
- 37. SD-7.4 - Шайба-пластина (НЕ устанавливается при использовании дюбеля с пресс-шайбой)
- 55. SP-5.4 - Профиль откоса



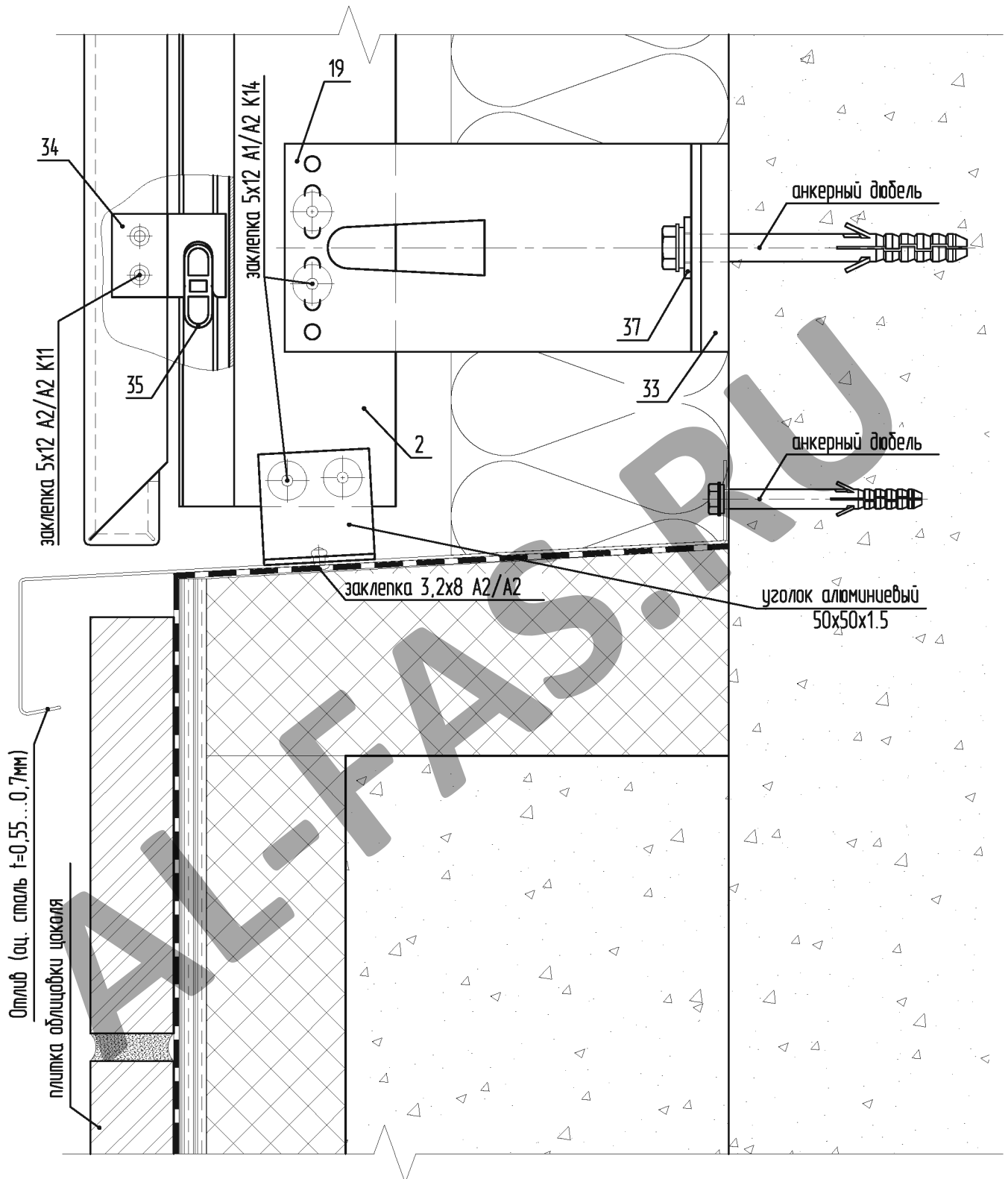
- 2. SP-1.2 - Профиль Н
- 19. KL-150M - Кронштейн Малый
- 33. SD-9.2 - Терморазрыв малый
- 34. SD-7.1 - Крепитель кассеты универсальный
- 35. SD-7.2 - Салазка внутренняя со штифтом
- 37. SD-7.4 - Шайба-пластина (НЕ устанавливается при использовании дюбеля с пресс-шайбой)
- 52. SP-5.1 - Профиль F стыковочный



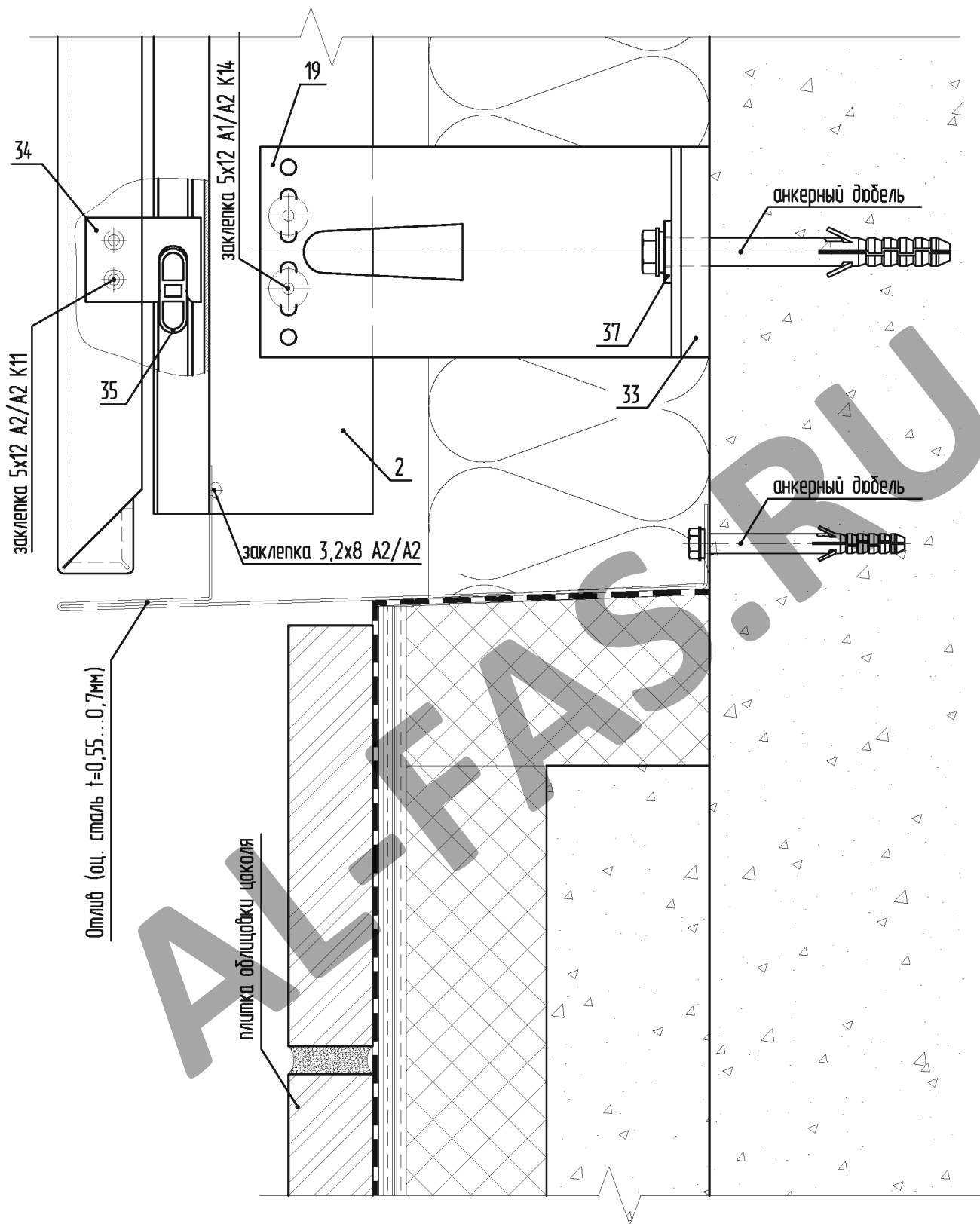
- 2. SP-1.2 - Профиль Н
- 19. KL-150M - Кронштейн Малый
- 33. SD-9.2 - Терморазрыв малый
- 34. SD-7.1 - Крепитель кассеты универсальный
- 35. SD-7.2 - Салазка внутренняя со штифтом
- 37. SD-7.4 - Шайба-пластина (НЕ устанавливается при использовании дюбеля с пресс-шайбой)
- 52. SP-5.1 - Профиль F стыковочный



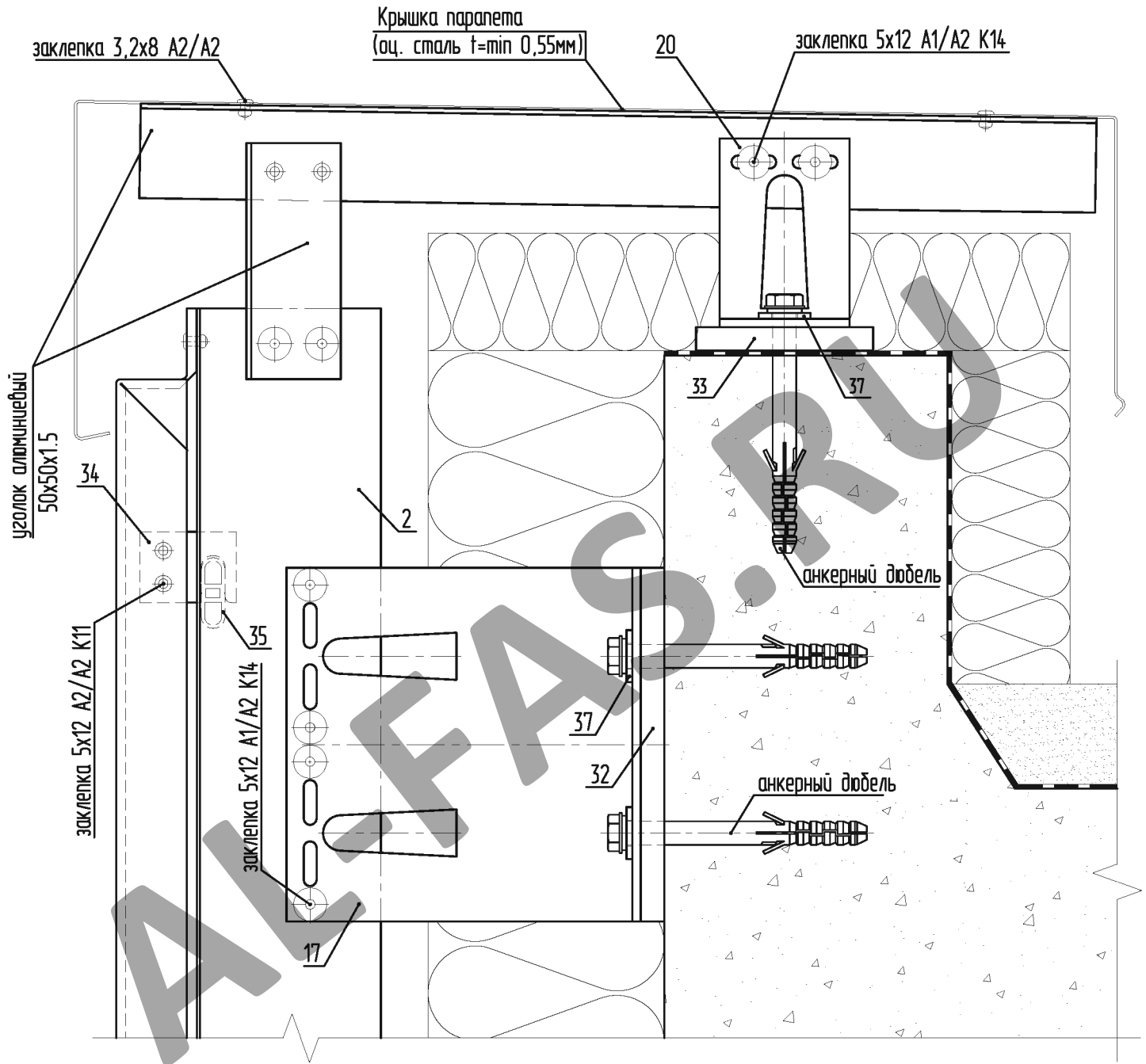
- 2. SP-1.2 - Профиль Н
- 19. KL-150M - Кронштейн Малый
- 33. SD-9.2 - Терморазрыв малый
- 34. SD-7.1 - Крепитель кассеты универсальный
- 35. SD-7.2 - Салазка внутренняя со штифтом
- 37. SD-7.4 - Шайба-пластина (НЕ устанавливается при использовании дюбеля с пресс-шайбой)
- 52. SP-5.1 - Профиль F стыковочный



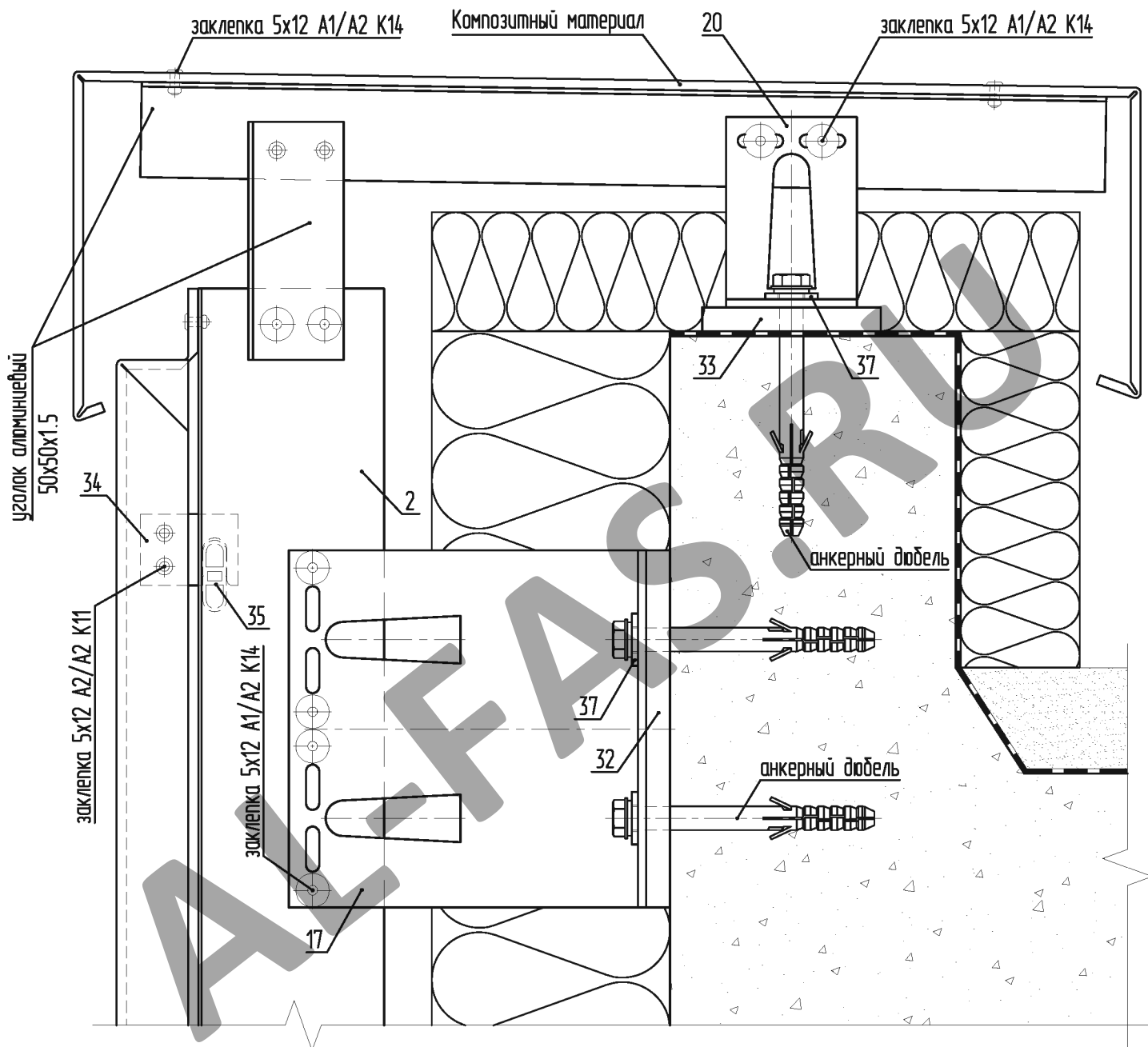
- 2. SP-1.2 - Профиль Н
- 19. KL-150M - Кронштейн Малый
- 33. SD-9.2 - Терморазрыв малый
- 34. SD-7.1 - Крепитель кассеты универсальный
- 35. SD-7.2 - Салазка внутренняя со штифтом
- 37. SD-7.4 - Шайба-пластина (НЕ устанавливается при использовании дюбеля с пресс-шайбой)



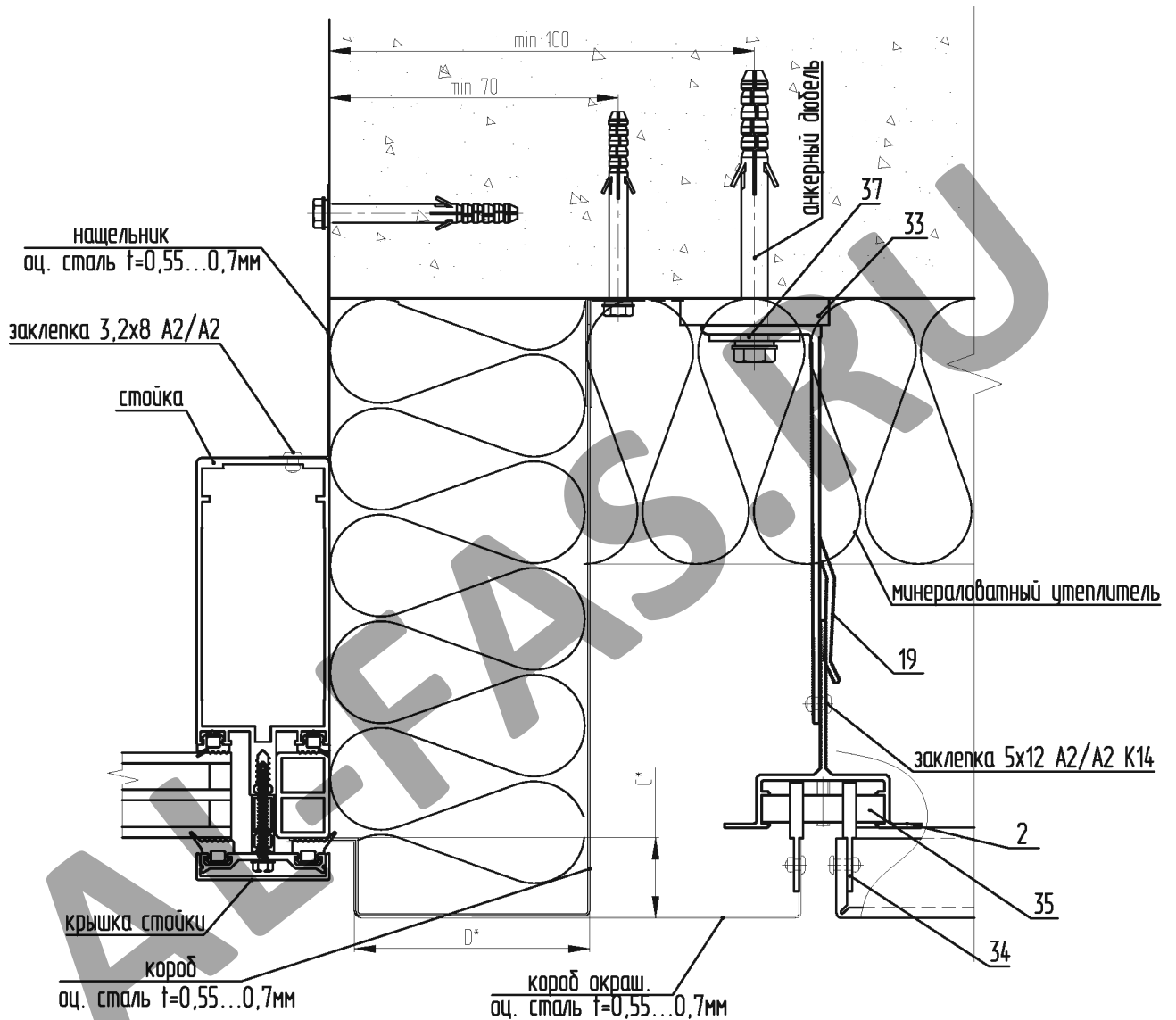
- 2. SP-1.2 - Профиль Н
- 19. KL-150M - Кронштейн Малый
- 33. SD-9.2 - Терморазрыв малый
- 34. SD-7.1 - Крепитель кассеты универсальный
- 35. SD-7.2 - Салазка внутренняя со штифтом
- 37. SD-7.4 - Шайба-пластина (НЕ устанавливается при использовании дюбеля с пресс-шайбой)



- 2. SP-1.2 - Профиль Н
- 17. KL-150Y - Кронштейн Усиленный
- 20. KL-80B - Кронштейн Ветровой
- 32. SD-9.1 - Терморазрыв большой
- 33. SD-9.2 - Терморазрыв малый
- 34. SD-7.1 - Крепитель кассеты универсальный
- 35. SD-7.2 - Салазка внутренняя со штифтом
- 37. SD-7.4 - Шайба-пластина (НЕ устанавливается при использовании дюбеля с пресс-шайбой)

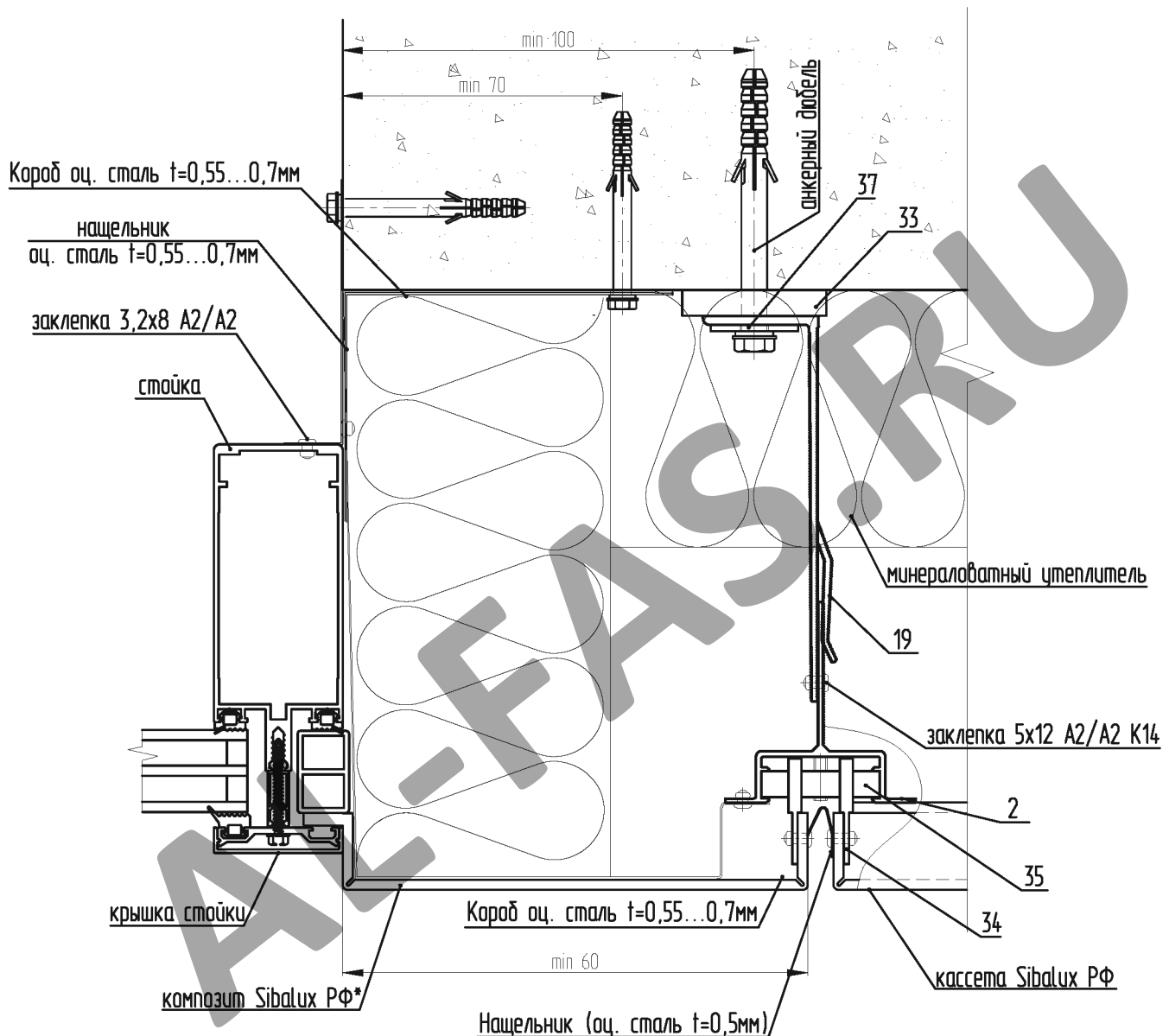


- 2. SP-1.2 - Профиль Н
- 17. KL-150У - Кронштейн Усиленный
- 20. KL-80В - Кронштейн Ветровой
- 32. SD-9.1 - Терморазрыв большой
- 33. SD-9.2 - Терморазрыв малый
- 34. SD-7.1 - Крепитель кассеты универсальный
- 35. SD-7.2 - Салазка внутренняя со штифтом
- 37. SD-7.4 - Шайба-пластина (НЕ устанавливается при использовании дюбеля с пресс-шайбой)



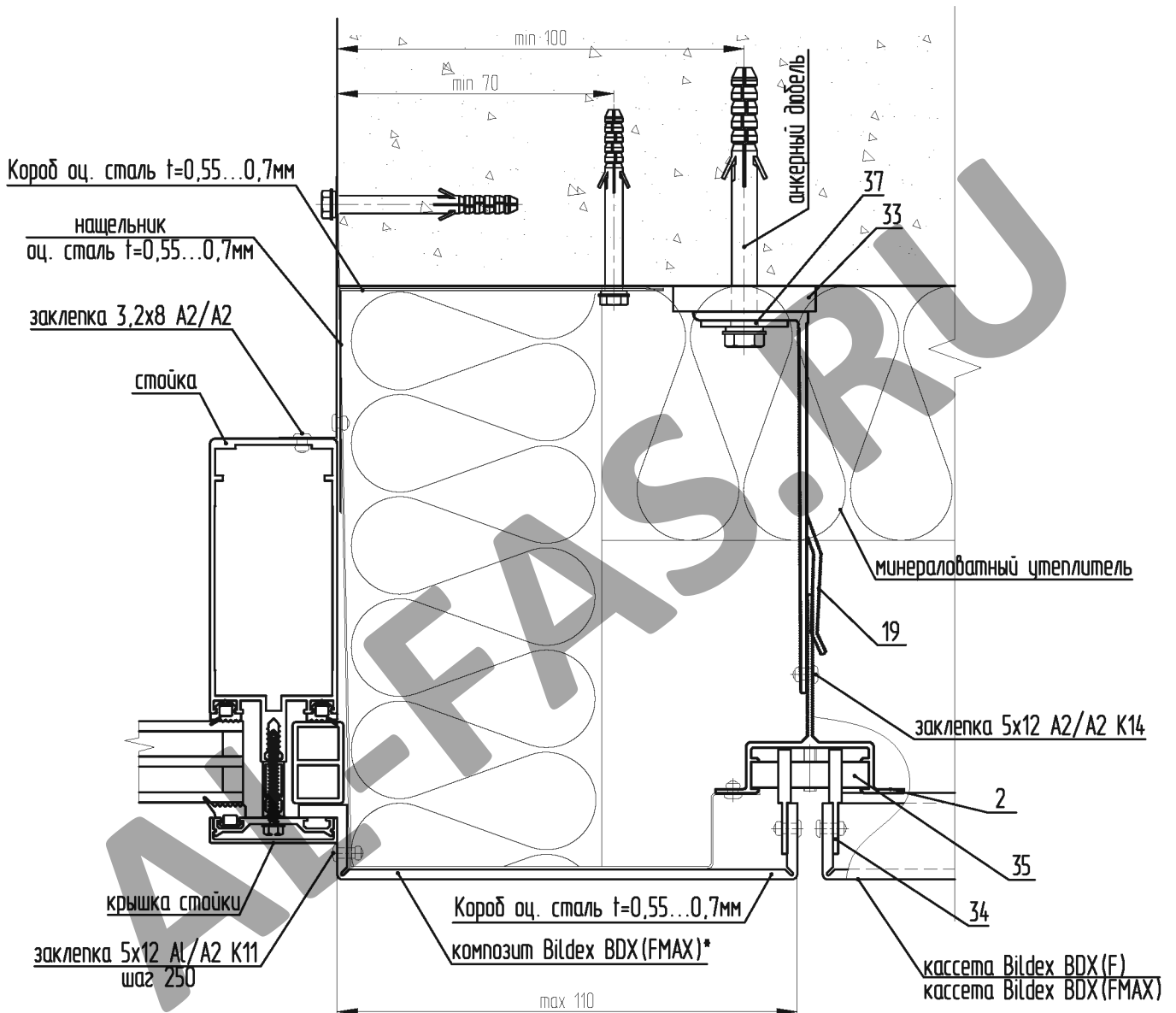
- 2. SP-1.2 - Профиль H
- 19. KL-150M - Кронштейн Малый
- 33. SD-9.2 - Терморазрыв малый
- 34. SD-7.1 - Крепитель кассеты универсальный
- 35. SD-7.2 - Салазка внутренняя со штифтом
- 37. SD-7.4 - Шайба-пластина (НЕ устанавливается при использовании дюбеля с пресс-шайбой)

*размеры выступов/бортиков согласно Таблице, приведенной в Экспертном заключении по пожаробезопасности системы;



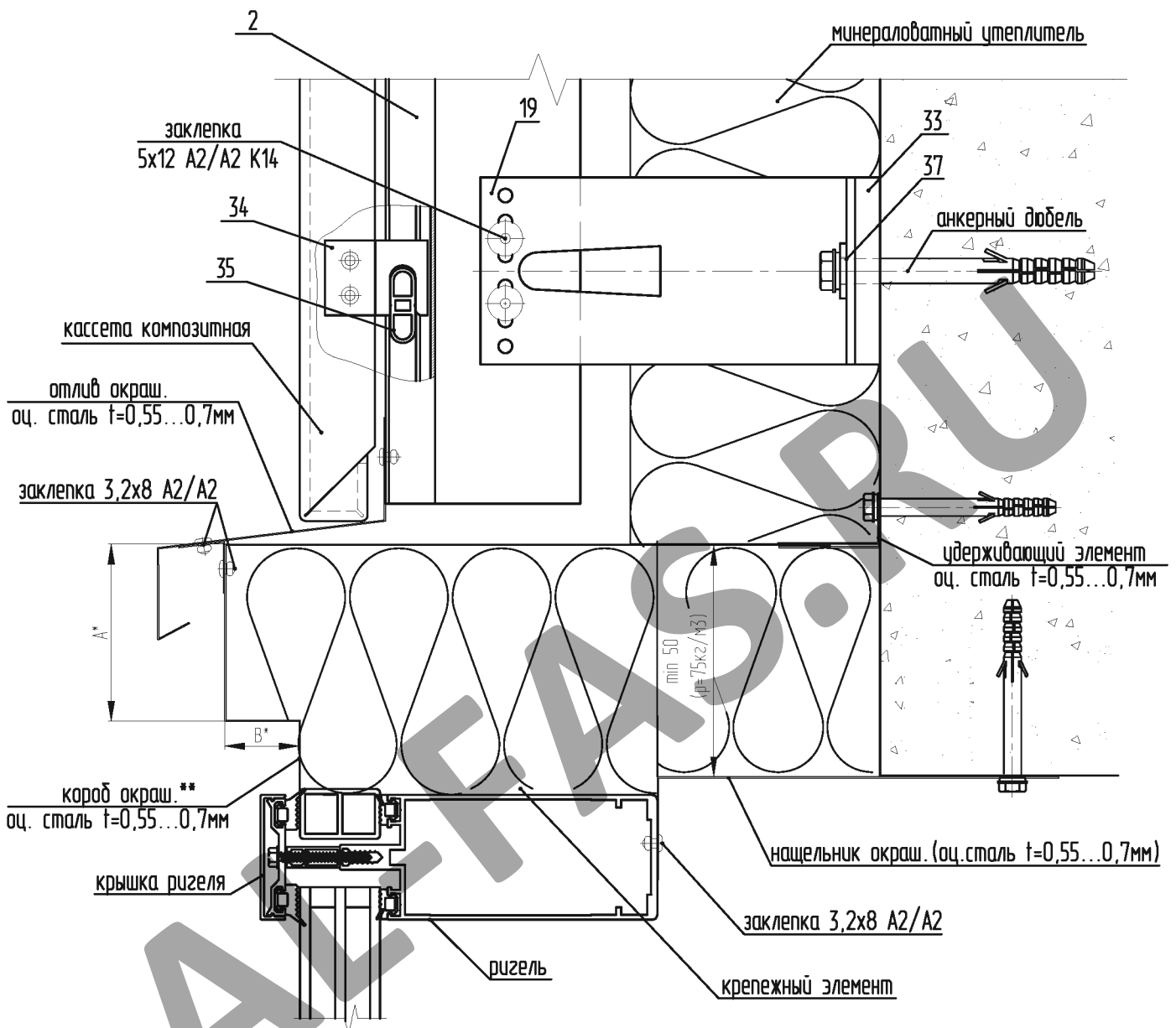
- 2. SP-1.2 - Профиль Н
- 19. KL-150M - Кронштейн Малый
- 33. SD-9.2 - Терморазрыв малый
- 34. SD-7.1 - Крепитель кассеты универсальный
- 35. SD-7.2 - Салазка внутренняя со штифтом
- 37. SD-7.4 - Шайба-пластина (НЕ устанавливается при использовании дюбеля с пресс-шайбой)

*в качестве материала для накладной облицовки поверх противопожарного короба/откоса может быть использован листовая алюминий;



- 2. SP-1.2 - Профиль Н
- 19. KL-150M - Кронштейн Малый
- 33. SD-9.2 - Терморазрыв малый
- 34. SD-7.1 - Крепитель кассеты универсальный
- 35. SD-7.2 - Салазка внутренняя со штифтом
- 37. SD-7.4 - Шайба-пластина (НЕ устанавливается при использовании дюбеля с пресс-шайбой)

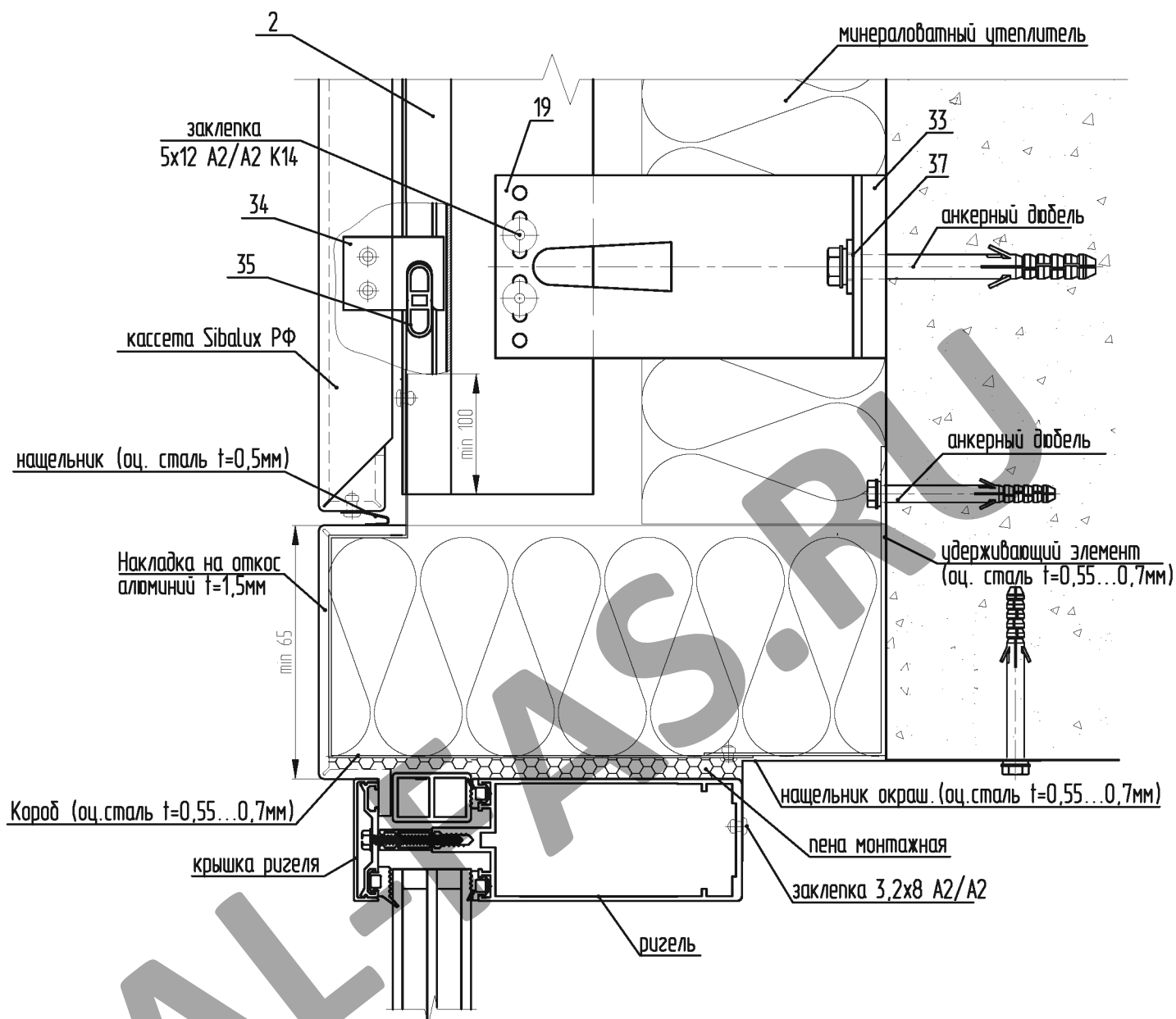
*в качестве материала для накладной облицовки поверх противопожарного короба/откоса может быть использован листовая алюминий;



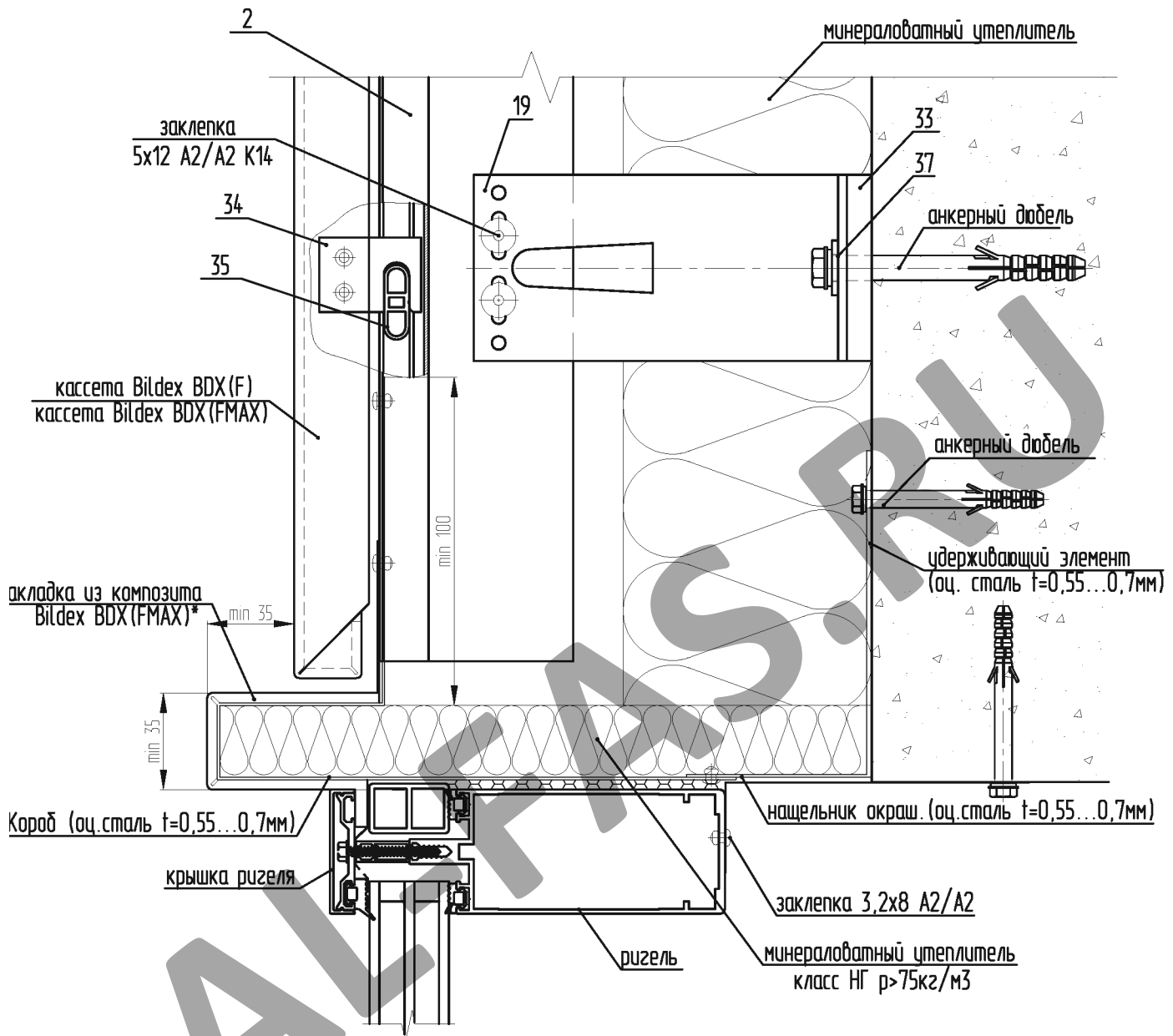
- 2. SP-1.2 - Профиль Н
- 19. KL-150M - Кронштейн Малый
- 33. SD-9.2 - Терморазрыв малый
- 34. SD-7.1 - Крепитель кассеты универсальный
- 35. SD-7.2 - Салазка внутренняя со штифтом
- 37. SD-7.4 - Шайба-пластина (НЕ устанавливается при использовании дюбеля с пресс-шайбой)

*размеры выступов/бортиков согласно Таблице, приведенной в Экспертном заключении по пожаробезопасности системы;

**Возможна установка алюминиевой окрашенной накладки поверх оцинкованного откоса



- 2. SP-1.2 - Профиль Н
- 19. KL-150M - Кронштейн Малый
- 33. SD-9.2 - Терморазрыв малый
- 34. SD-7.1 - Крепитель кассеты универсальный
- 35. SD-7.2 - Салазка внутренняя со штифтом
- 37. SD-7.4 - Шайба-пластина (НЕ устанавливается при использовании дюбеля с пресс-шайбой)



2. SP-1.2 - Профиль Н

19. KL-150M - Кронштейн Малый

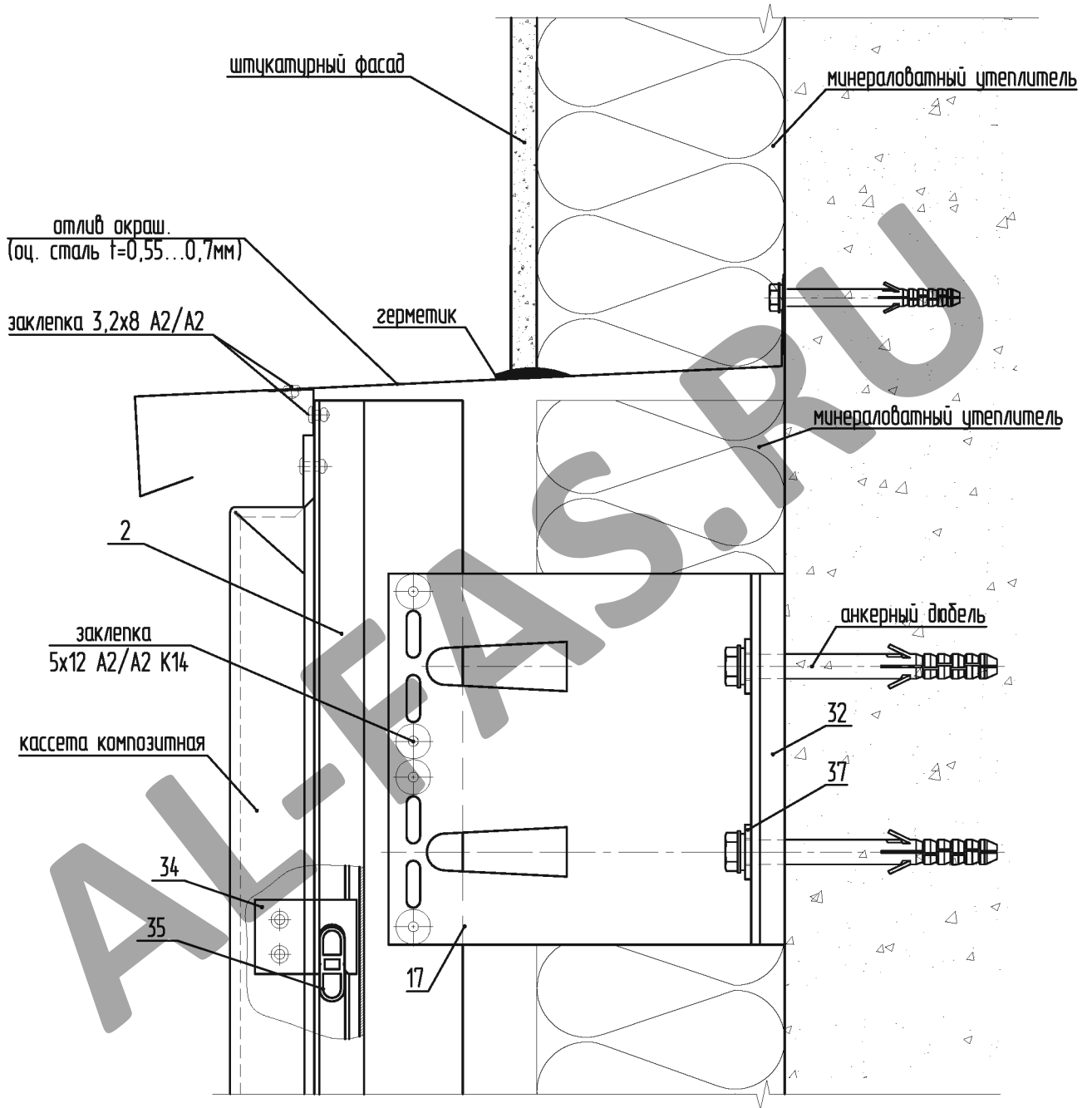
33. SD-9.2 - Терморазрыв малый

34. SD-7.1 - Крепитель кассеты универсальный

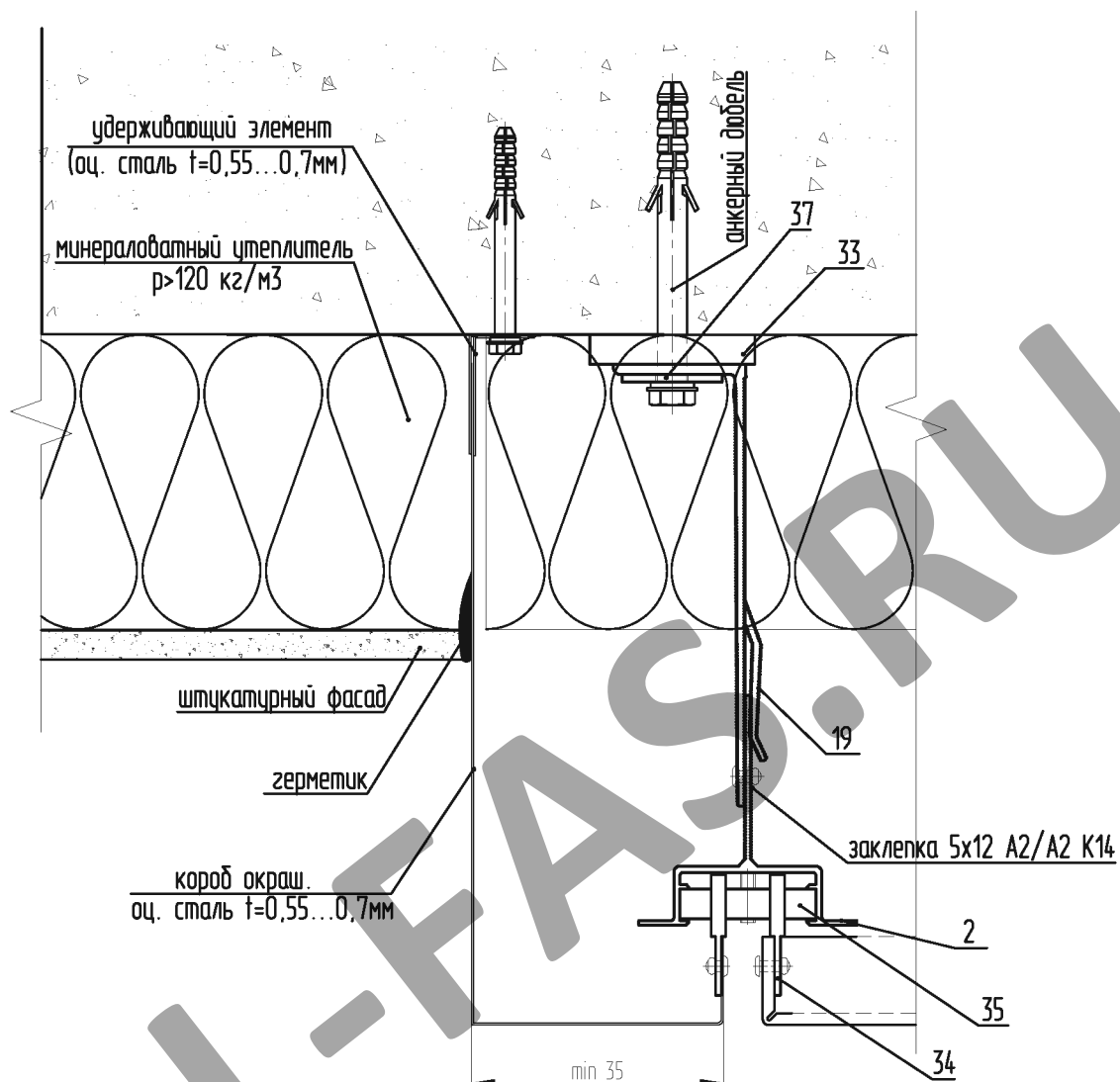
35. SD-7.2 - Салазка внутренняя со штифтом

37. SD-7.4 - Шайба-пластина (НЕ устанавливается при использовании дюбеля с пресс-шайбой)

*Возможна установка алюминиевой окрашенной накладки поверх оцинкованного откоса



- 2. SP-1.2 - Профиль Н
- 17. KL-150У - Кронштейн Усиленный
- 32. SD-9.1 - Терморазрыв большой
- 34. SD-7.1 - Крепитель кассеты универсальный
- 35. SD-7.2 - Салазка внутренняя со штифтом
- 37. SD-7.4 - Шайба-пластина (НЕ устанавливается при использовании дюбеля с пресс-шайбой)



2. SP-1.2 - Профиль Н

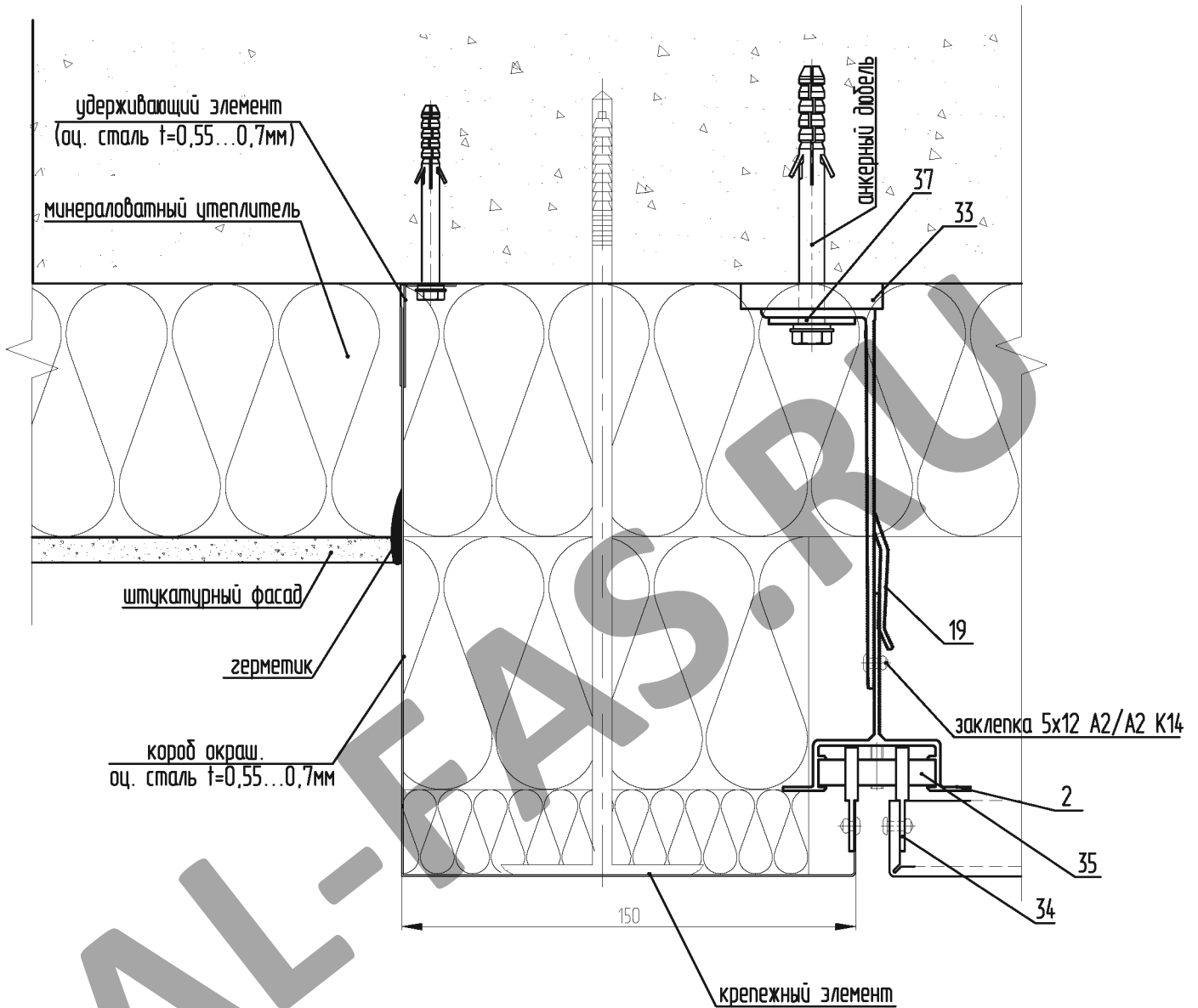
19. KL-150M - Кронштейн Малый

33. SD-9.2 - Терморазрыв малый

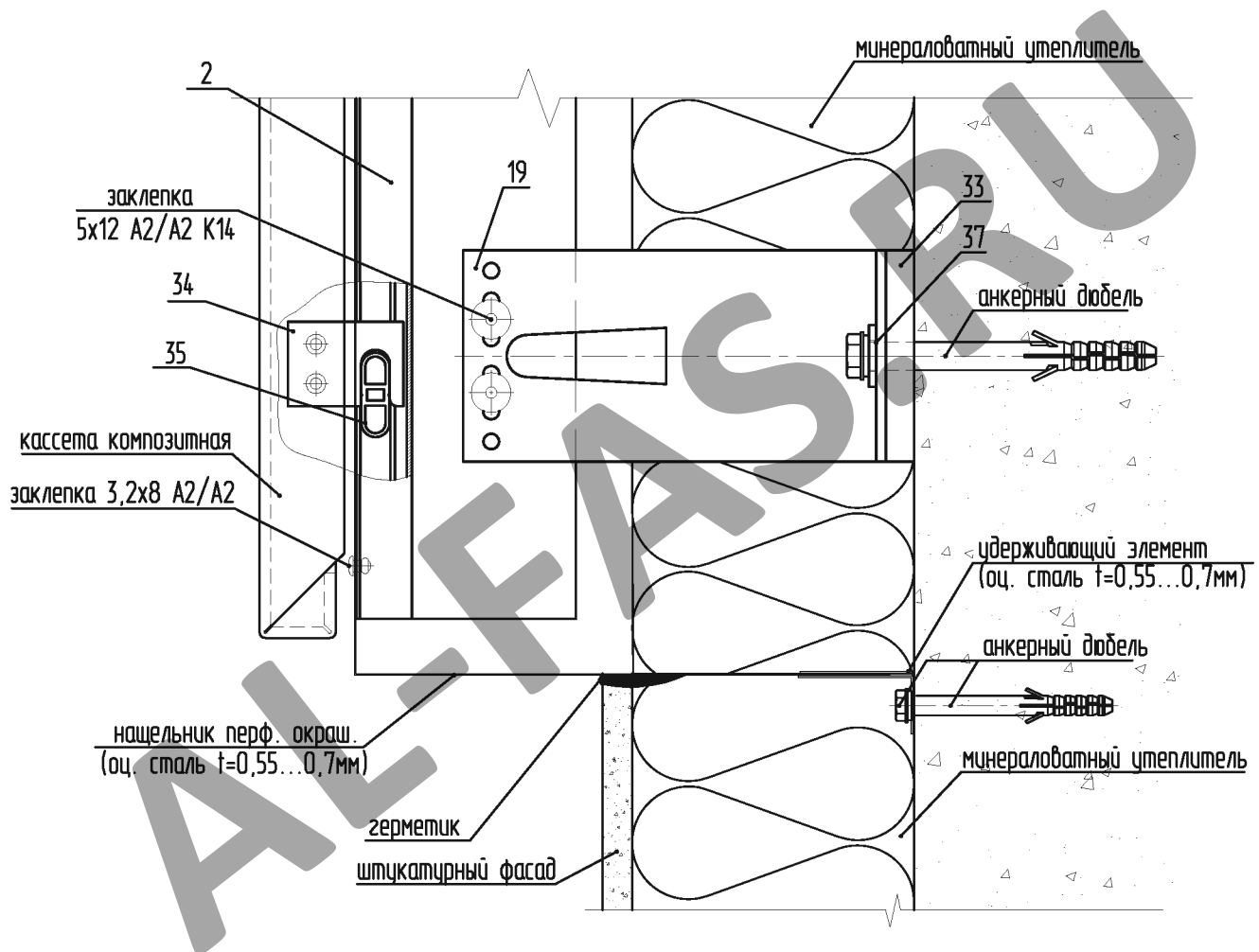
34. SD-7.1 - Крепитель кассеты универсальный

35. SD-7.2 - Салазка внутренняя со штифтом

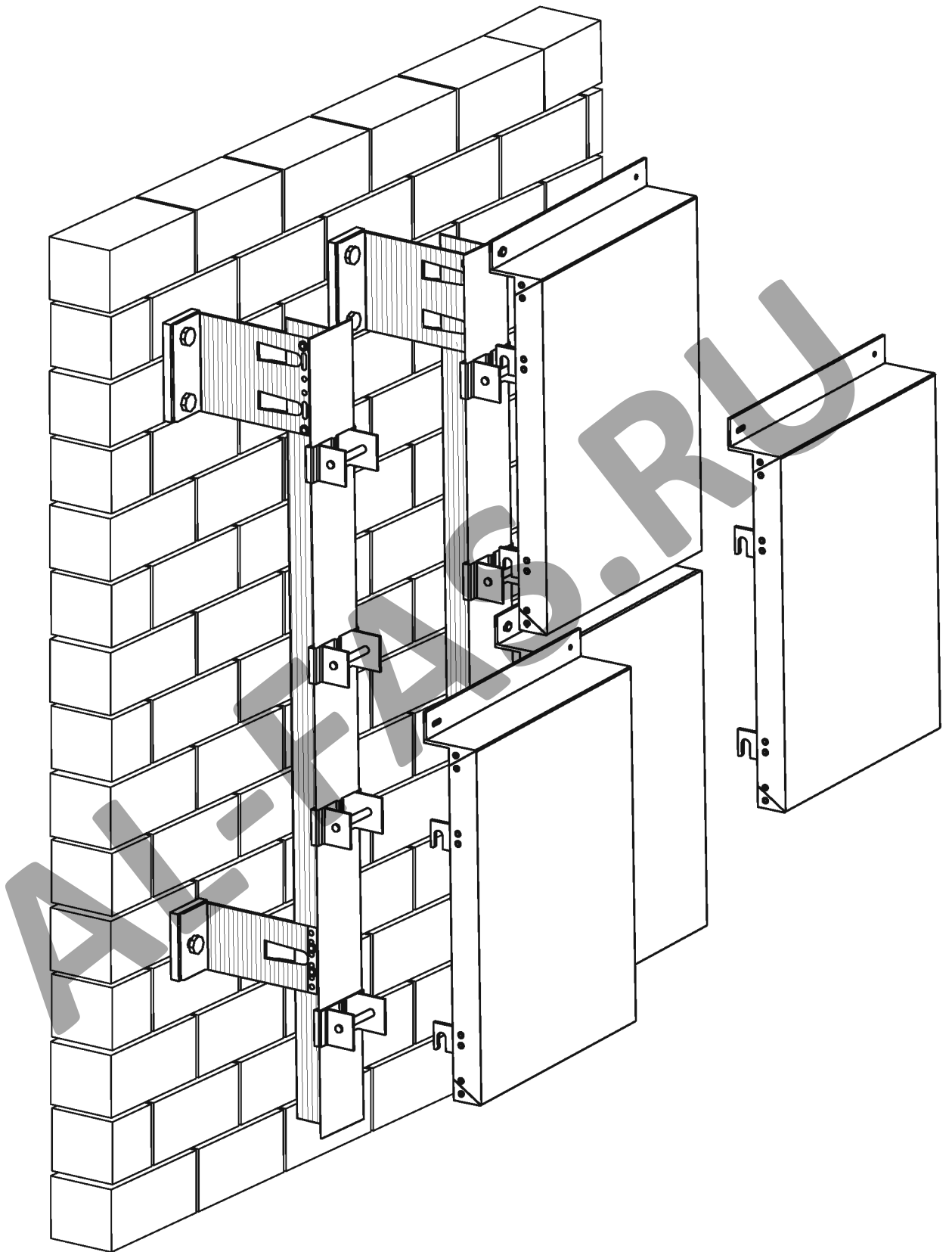
37. SD-7.4 - Шайба-пластина (НЕ устанавливается при использовании дюбеля с пресс-шайбой)



- 2. SP-1.2 - Профиль Н
- 19. KL-150M - Кронштейн Малый
- 33. SD-9.2 - Терморазрыв малый
- 34. SD-7.1 - Крепитель кассеты универсальный
- 35. SD-7.2 - Салазка внутренняя со штифтом
- 37. SD-7.4 - Шайба-пластина (НЕ устанавливается при использовании дюбеля с пресс-шайбой)



- 2. SP-1.2 - Профиль Н
- 19. KL-150M - Кронштейн Малый
- 33. SD-9.2 - Терморазрыв малый
- 34. SD-7.1 - Крепитель кассеты универсальный
- 35. SD-7.2 - Салазка внутренняя со штифтом
- 37. SD-7.4 - Шайба-пластина (НЕ устанавливается при использовании дюбеля с пресс-шайбой)



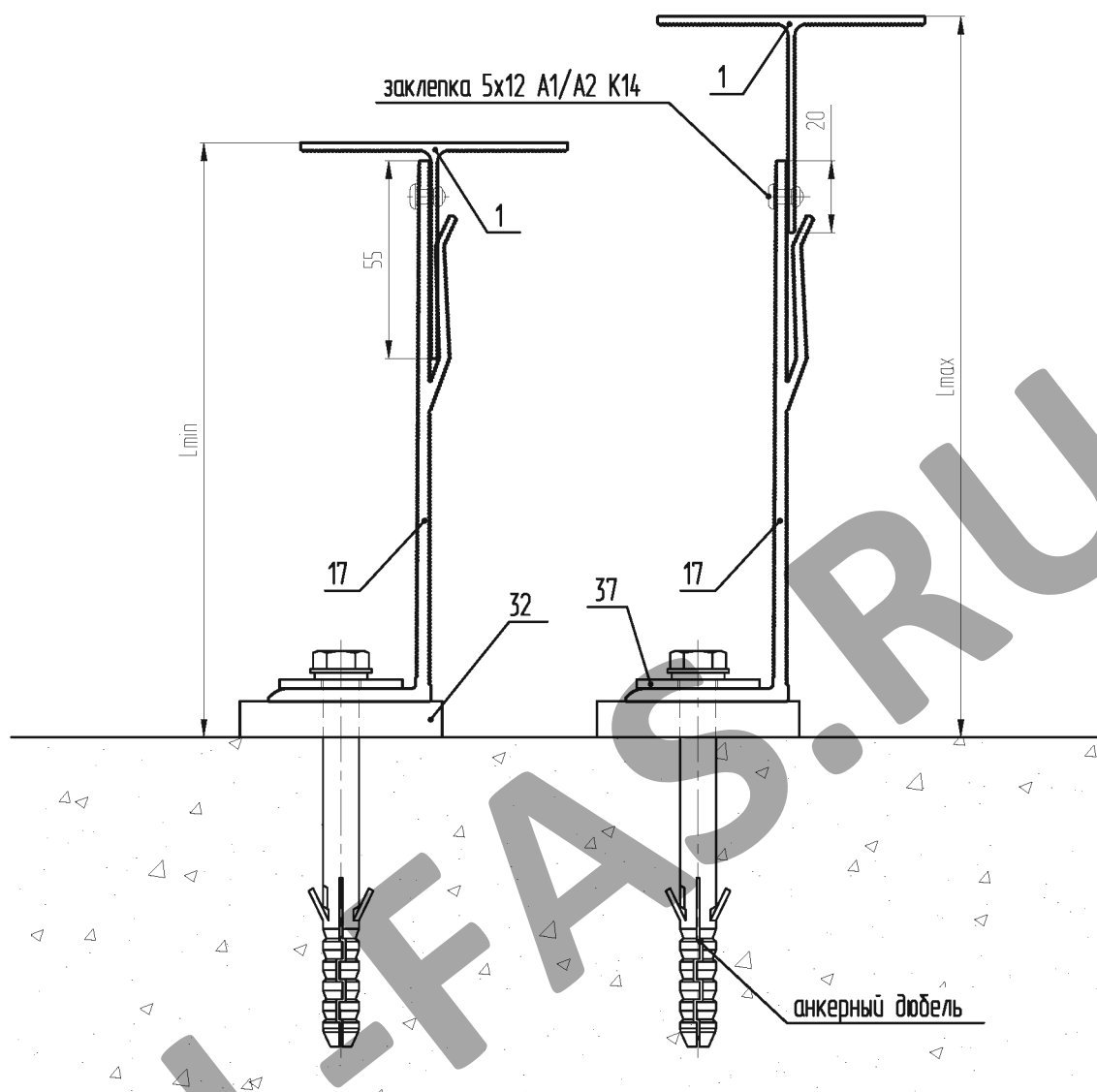


Таблица для кронштейнов БЕЗ удлинителя

| Вылет кронштейна, L | Расстояние от стены до наружной плоскости направляющей | |
|---------------------|--|------------------|
| | минимальное, мм | максимальное, мм |
| 80мм | 95 | 130 |
| 110мм | 125 | 160 |
| 150мм | 165 | 200 |
| 190мм | 205 | 240 |
| 210мм | 225 | 260 |
| 230мм | 245 | 280 |

1. SP-1.1 - Профиль Т

17. KL-150У - Кронштейн Усиленный

32. SD-9.1 - Терморазрыв большой

37. SD-7.4 - Шайба-пластина (НЕ устанавливается при использовании дюбеля с пресс-шайбой)

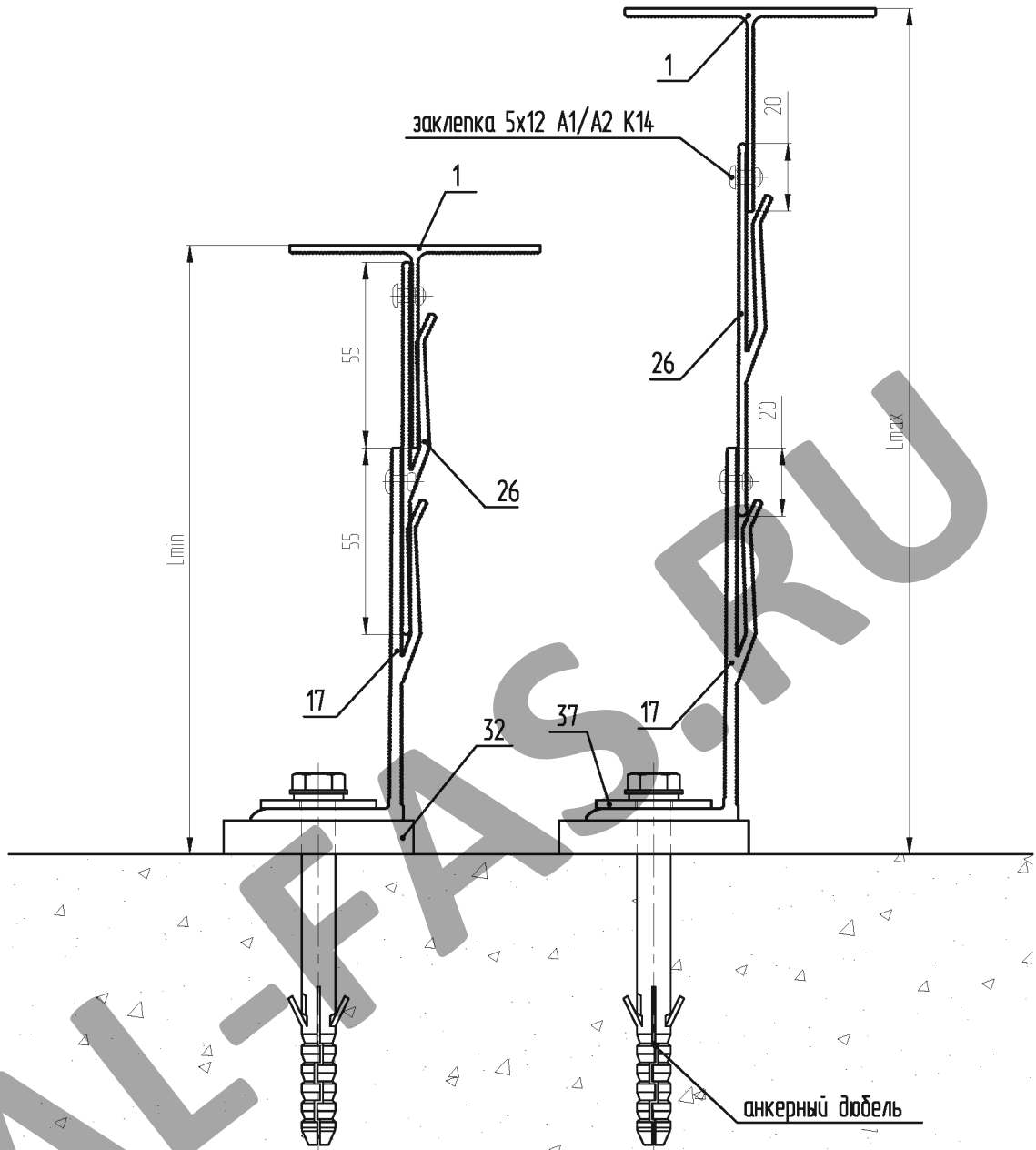


Таблица для кронштейнов с удлинителем

| Вылет кронштейна, L | Расстояние от стены до наружной плоскости направляющей | |
|---------------------|--|------------------|
| | минимальное, мм | максимальное, мм |
| 80мм | 150 | 220 |
| 110мм | 180 | 250 |
| 150мм | 220 | 290 |
| 190мм | 260 | 330 |
| 210мм | 280 | 350 |
| 230мм | 300 | 370 |

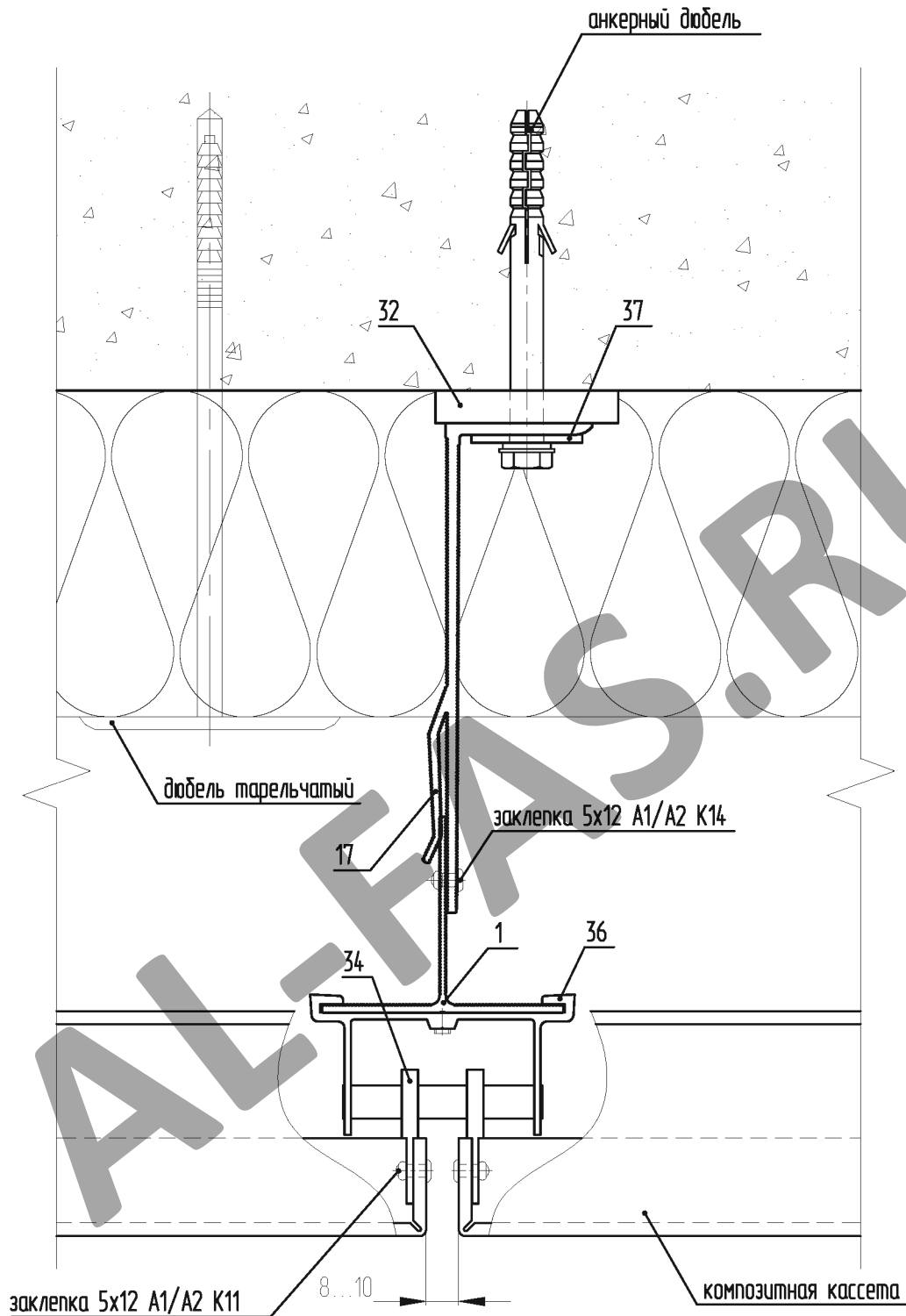
1. SP-1.1 - Профиль Т

17. KL-150У - Кронштейн Усиленный

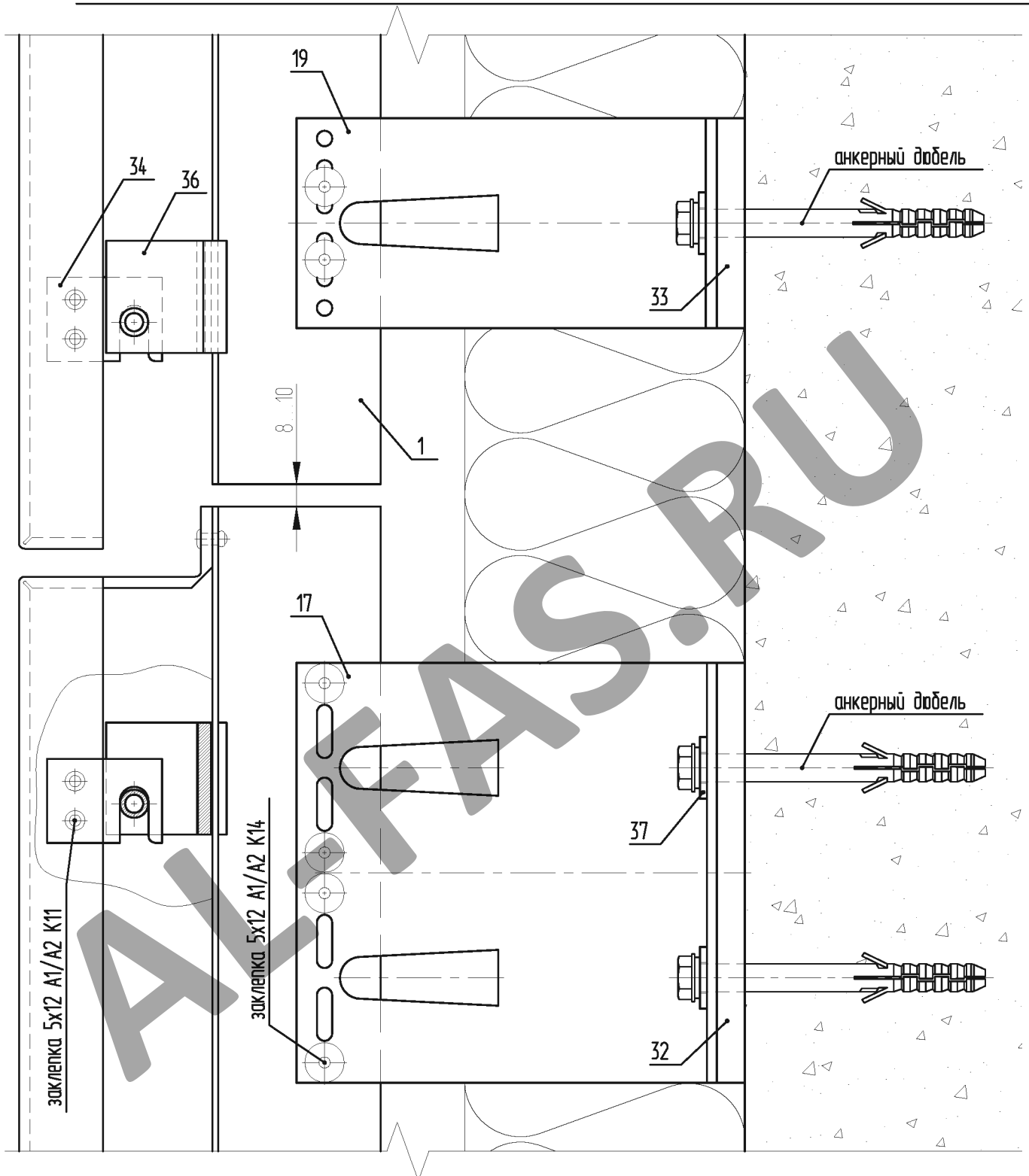
26. SD-7.10 - Удлинитель кронштейна KL-У

32. SD-9.1 - Терморазрыв большой

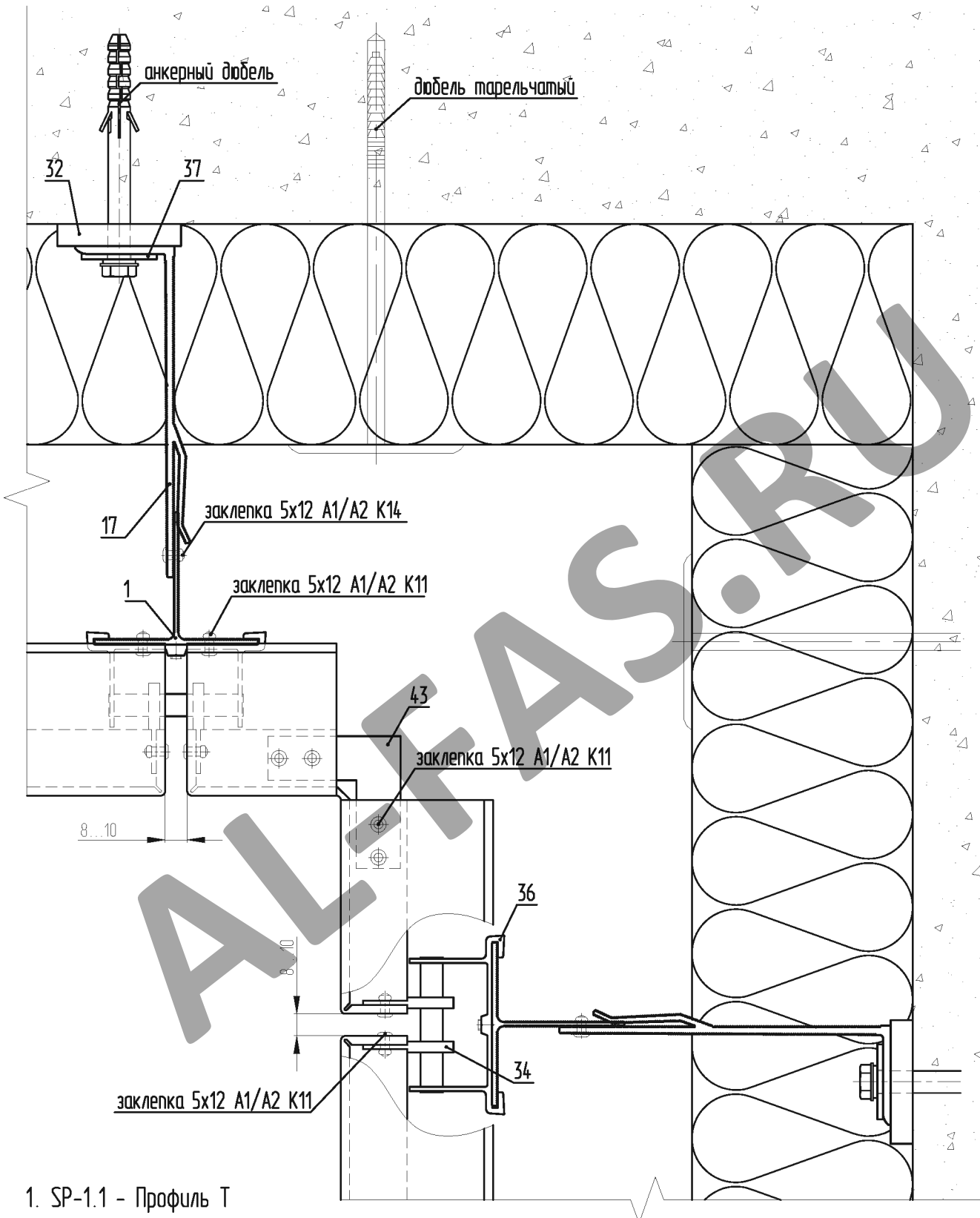
37. SD-7.4 - Шайба-пластина (НЕ устанавливается при использовании дюбеля с пресс-шайбой)



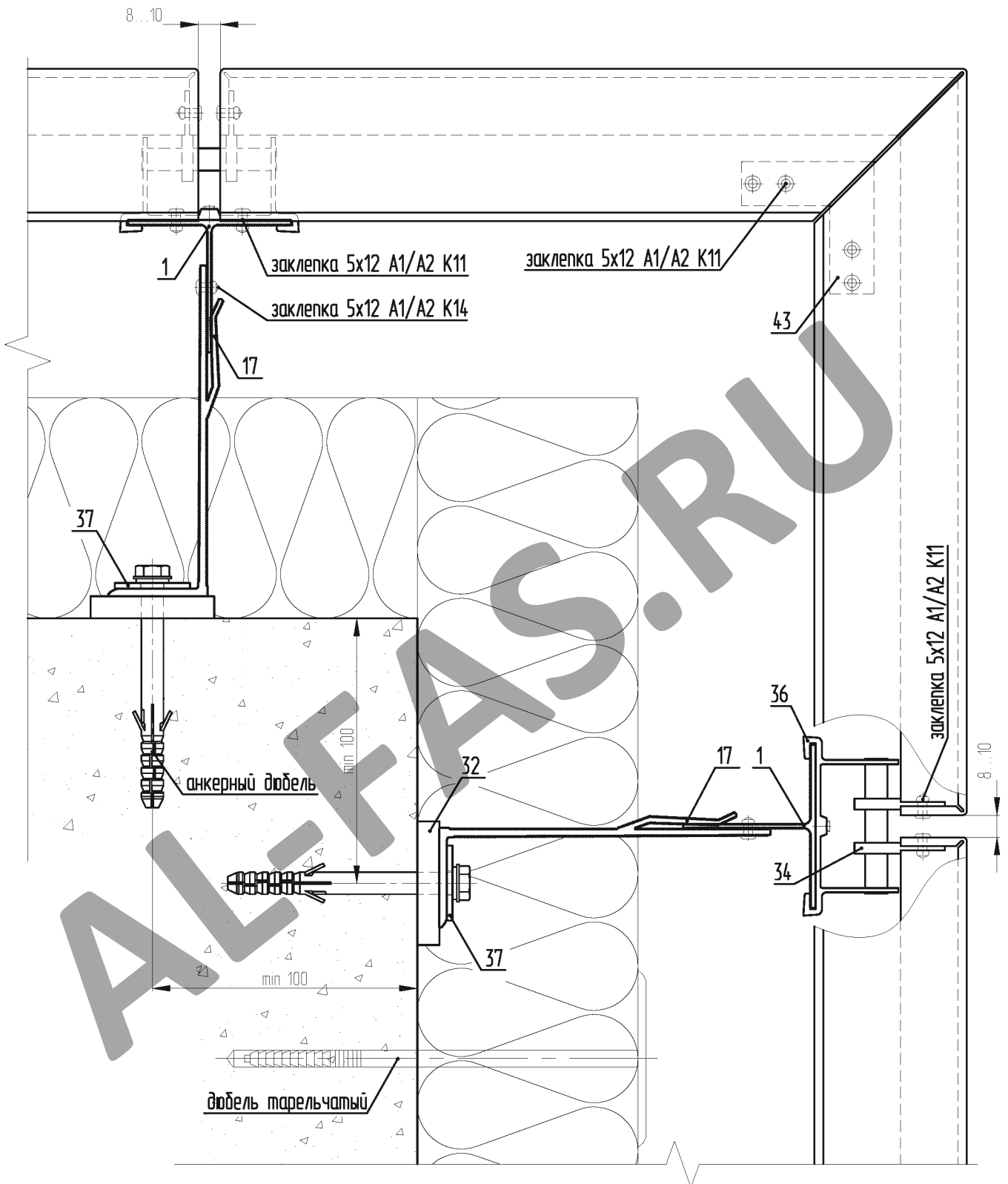
- 1. SP-1.1 - Профиль Т
- 17. KL-150У - Кронштейн Усиленный
- 32. SD-9.1 - Терморазрыв большой
- 34. SD-7.1 - Крепитель кассеты универсальный
- 36. SD-7.2 - Салазка внешняя со штифтом
- 37. SD-7.4 - Шайба-пластина (НЕ устанавливается при использовании дюбеля с пресс-шайбой)



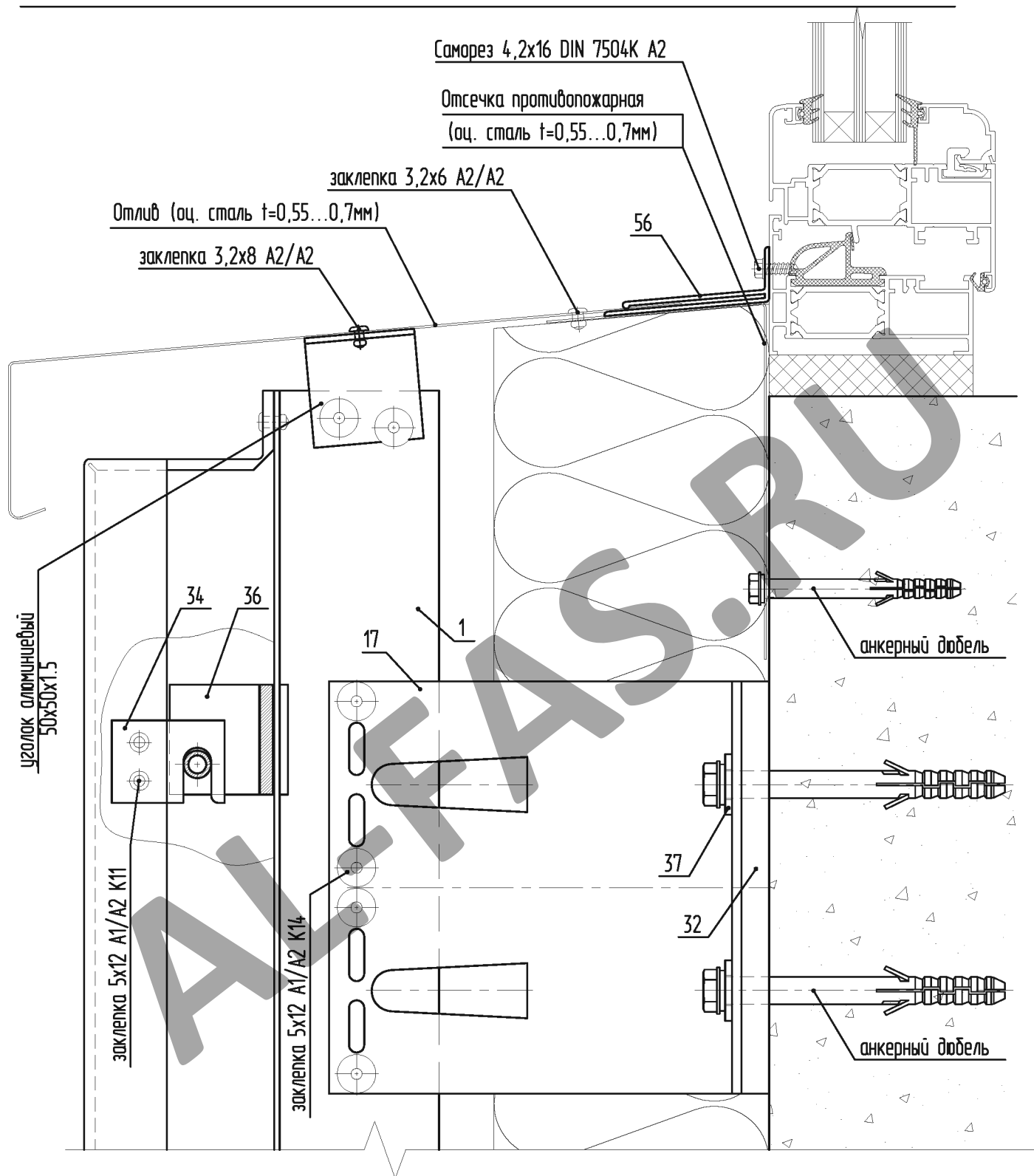
- 1. SP-1.1 - Профиль Т
- 17. KL-150M - Кронштейн Усиленный
- 32. SD-9.2 - Терморазрыв малый
- 34. SD-7.1 - Крепитель кассеты универсальный
- 36. SD-7.2 - Салазка внешняя со штифтом
- 37. SD-7.4 - Шайба-пластина (НЕ устанавливается при использовании дюбеля с пресс-шайбой)



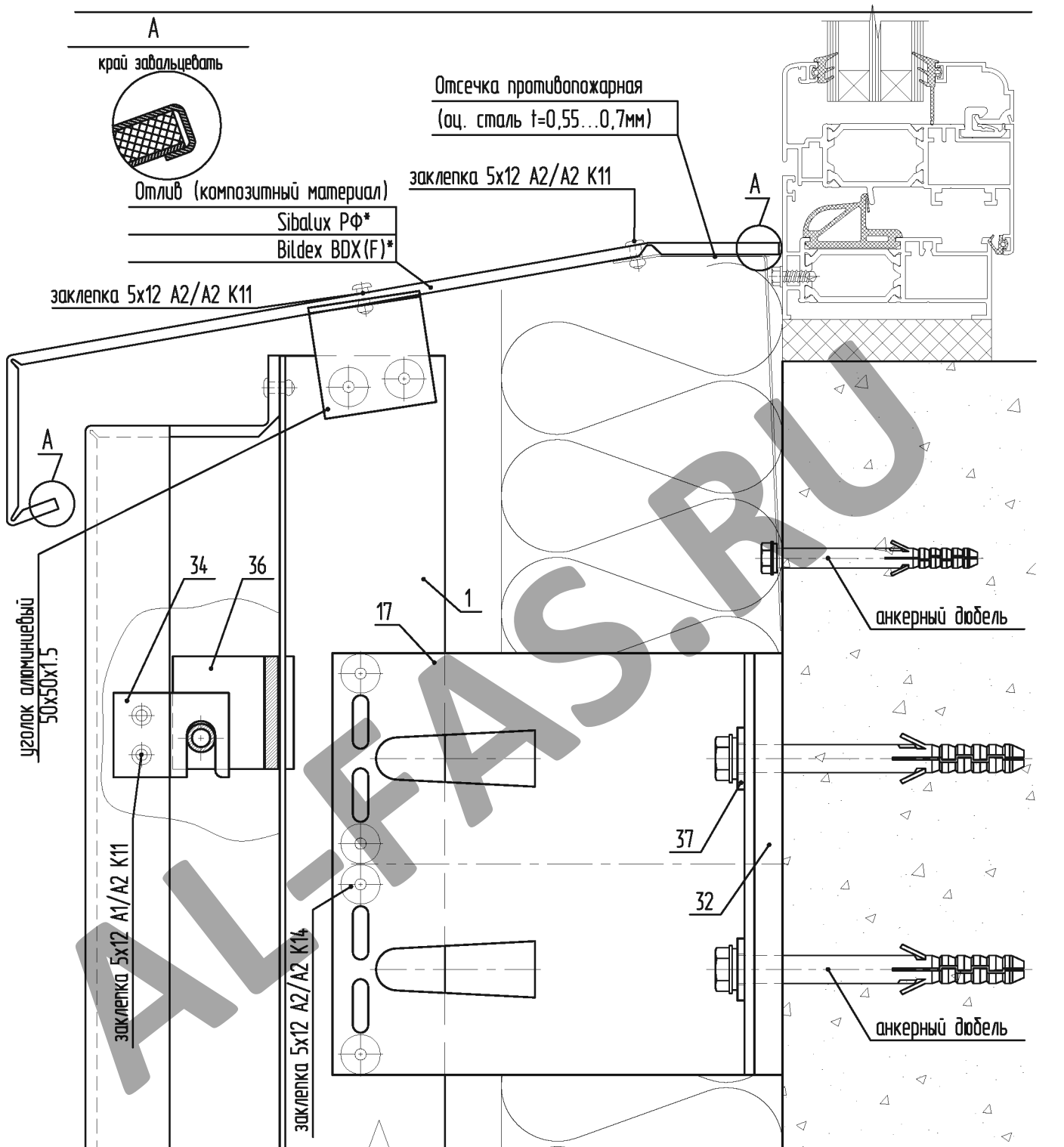
1. SP-1.1 - Профиль Т
17. KL-150У - Кронштейн Усиленный
32. SD-9.1 - Терморазрыв большой
34. SD-7.1 - Крепитель кассеты универсальный
36. SD-7.3 - Салазка внешняя со штифтом
37. SD-7.4 - Шайба-пластина (НЕ устанавливается при использовании дюбеля с пресс-шайбой)
43. SD-7.5 - Уголок алюминиевый



- 1. SP-1.1 - Профиль Т
- 17. KL-150Y - Кронштейн Усиленный
- 32. SD-9.1 - Терморазрыв большой
- 34. SD-7.1 - Крепитель кассеты универсальный
- 36. SD-7.3 - Салазка внешняя со штифтом
- 37. SD-7.4 - Шайба-пластина (НЕ устанавливается при использовании дюбеля с пресс-шайбой)
- 43. SD-7.5 - Уголок алюминиевый

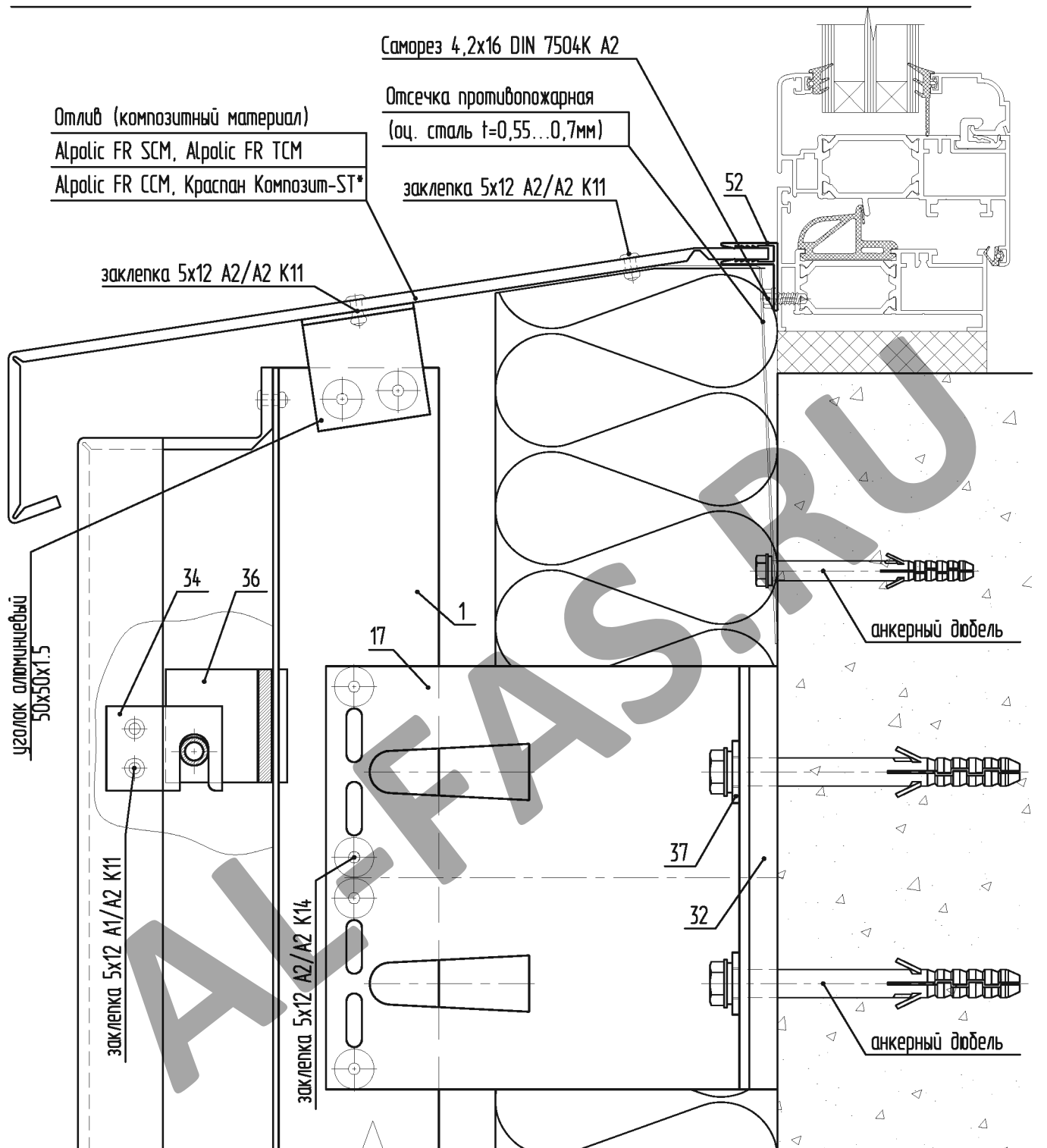


- 1. SP-1.1 - Профиль Т
- 17. KL-150Y - Кронштейн Усиленный
- 32. SD-9.1 - Терморазрыв большой
- 34. SD-7.1 - Крепитель кассеты универсальный
- 36. SD-7.2 - Салазка внешняя со штифтом
- 37. SD-7.4 - Шайба-пластина (НЕ устанавливается при использовании дюбеля с пресс-шайбой)
- 56. SP-5.5 - Профиль отлива



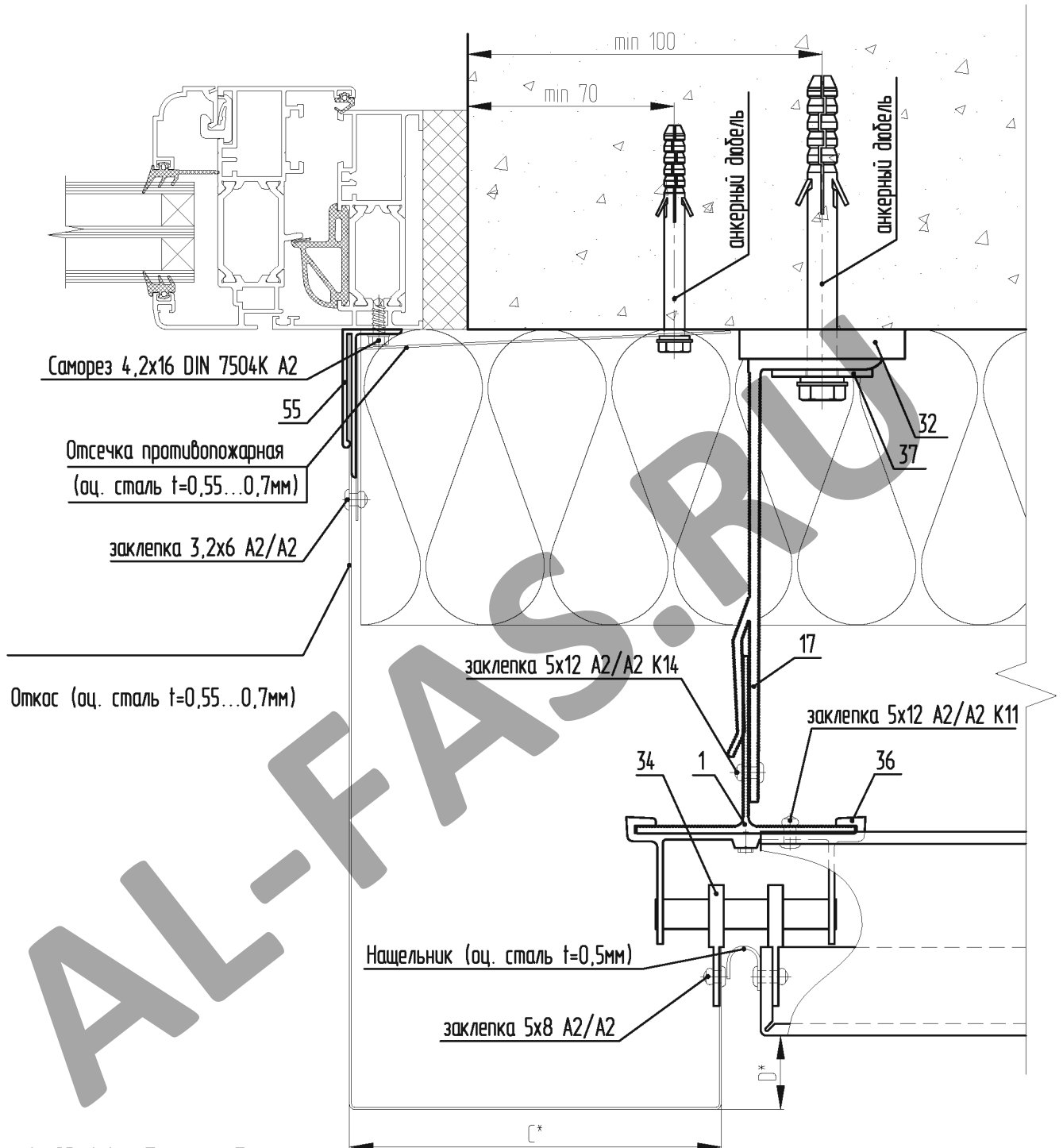
1. SP-1.1 - Профиль Т
17. KL-150Y - Кронштейн Усиленный
32. SD-9.1 - Терморазрыв большой
34. SD-7.1 - Крепитель кассеты универсальный
36. SD-7.2 - Салазка внешняя со штифтом
37. SD-7.4 - Шайба-пластина (НЕ устанавливается при использовании дюбеля с пресс-шайбой)

*Отлив необходимо завальцевать с обеих боков на 8 мм, а на отгибе с наружной стороны вплотную к тыльной стороне композита



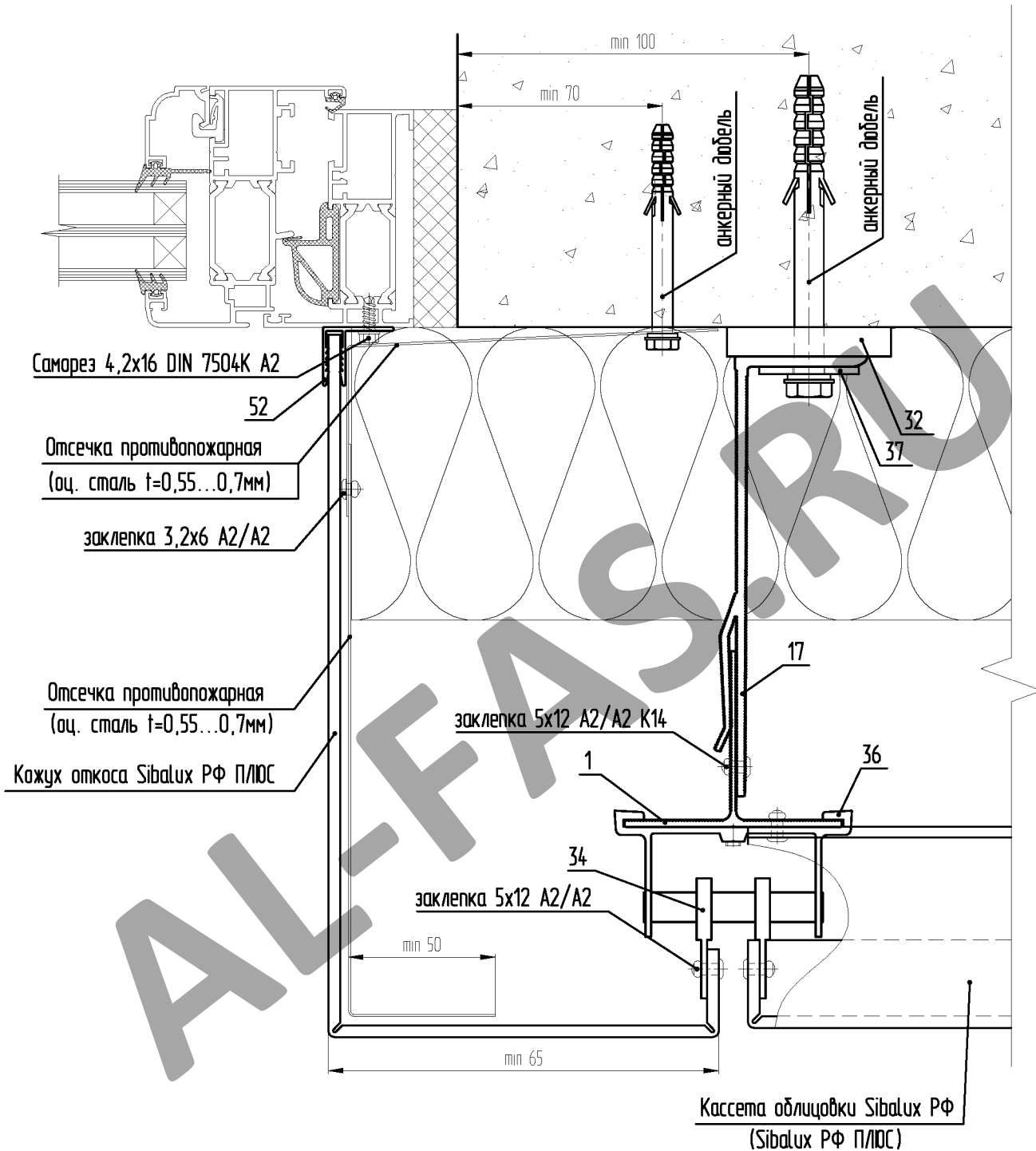
1. SP-1.1 - Профиль Т
17. KL-150Y - Кронштейн Усиленный
32. SD-9.1 - Терморазрыв большой
34. SD-7.1 - Крепитель кассеты универсальный
36. SD-7.2 - Салазка внешняя со штифтом
37. SD-7.4 - Шайба-пластина (НЕ устанавливается при использовании дюбеля с пресс-шайбой)
52. SP-5.5 - F профиль стыковочный

*заваляцевать по всему торцу;

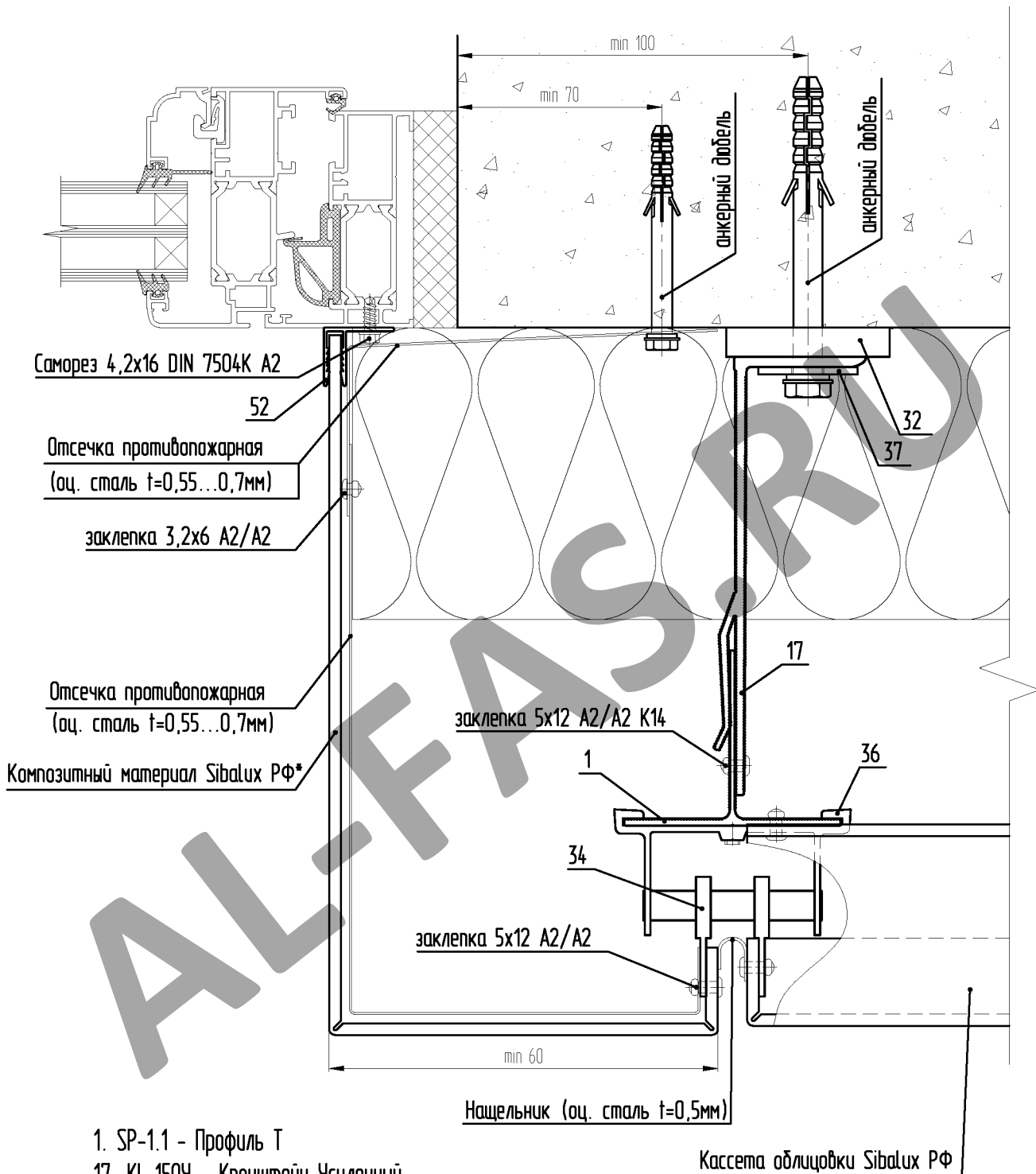


1. SP-1.1 - Профиль Т
17. KL-150У - Кронштейн Усиленный
32. SD-9.1 - Терморазрыв дюльшой
34. SD-7.1 - Крепитель кассеты универсальный
36. SD-7.2 - Салазка внешняя со штифтом
37. SD-7.4 - Шайба-пластина (НЕ устанавливается при использовании дюбеля с пресс-шайбой)
55. SP-5.4 - Профиль откоса

*размеры выступов/бортиков согласно Таблицы, приведенной в Экспертном заключении по пожаробезопасности системы;

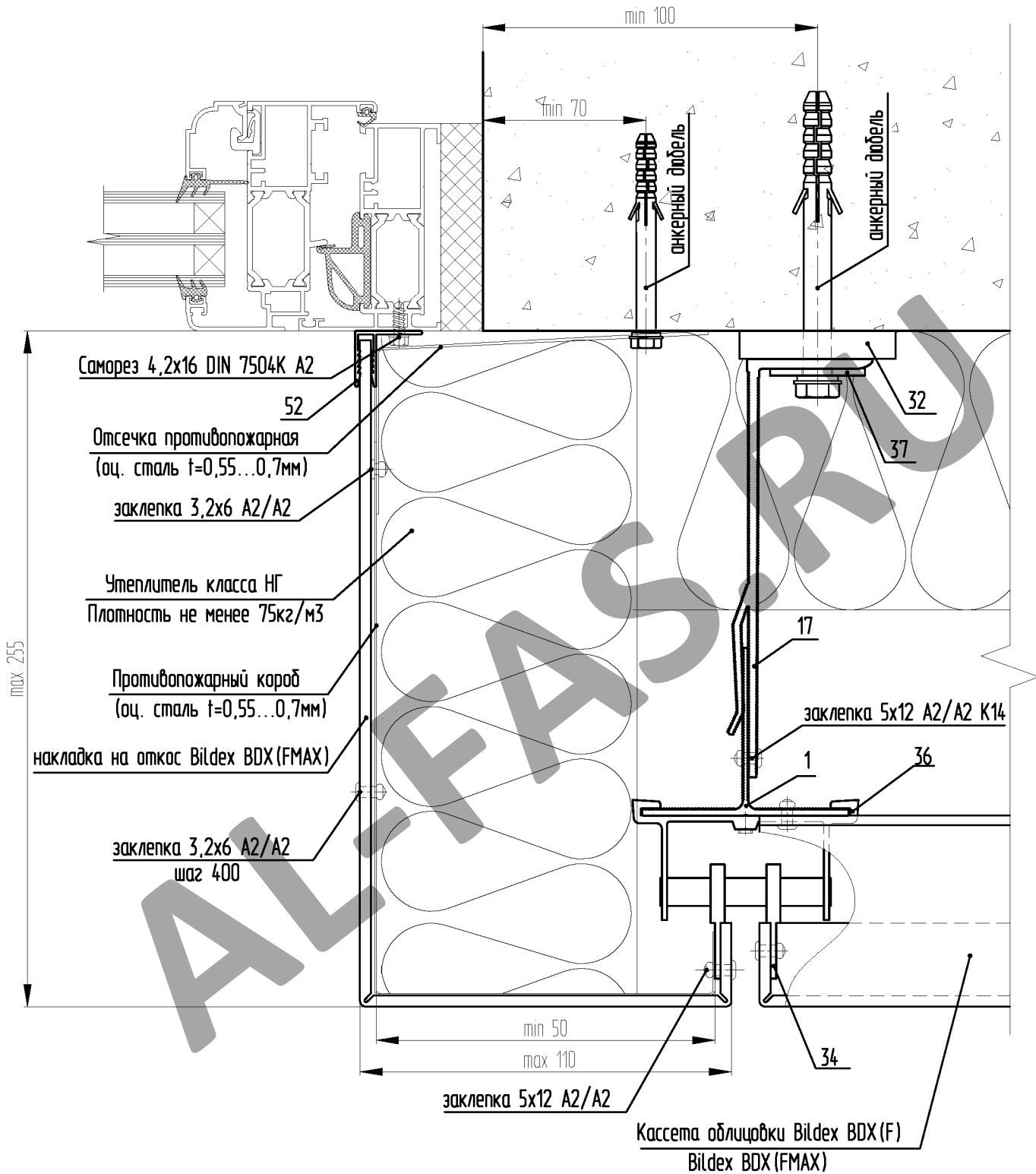


- 1. SP-1.1 - Профиль Т
- 17. KL-150У - Кронштейн Усиленный
- 32. SD-9.1 - Терморазрыв большой
- 34. SD-7.1 - Крепитель кассеты универсальный
- 36. SD-7.2 - Салазка внешняя со штифтом
- 37. SD-7.4 - Шайба-пластина (НЕ устанавливается при использовании дюбеля с пресс-шайбой)
- 52. SP-5.5 - F профиль стыковочный

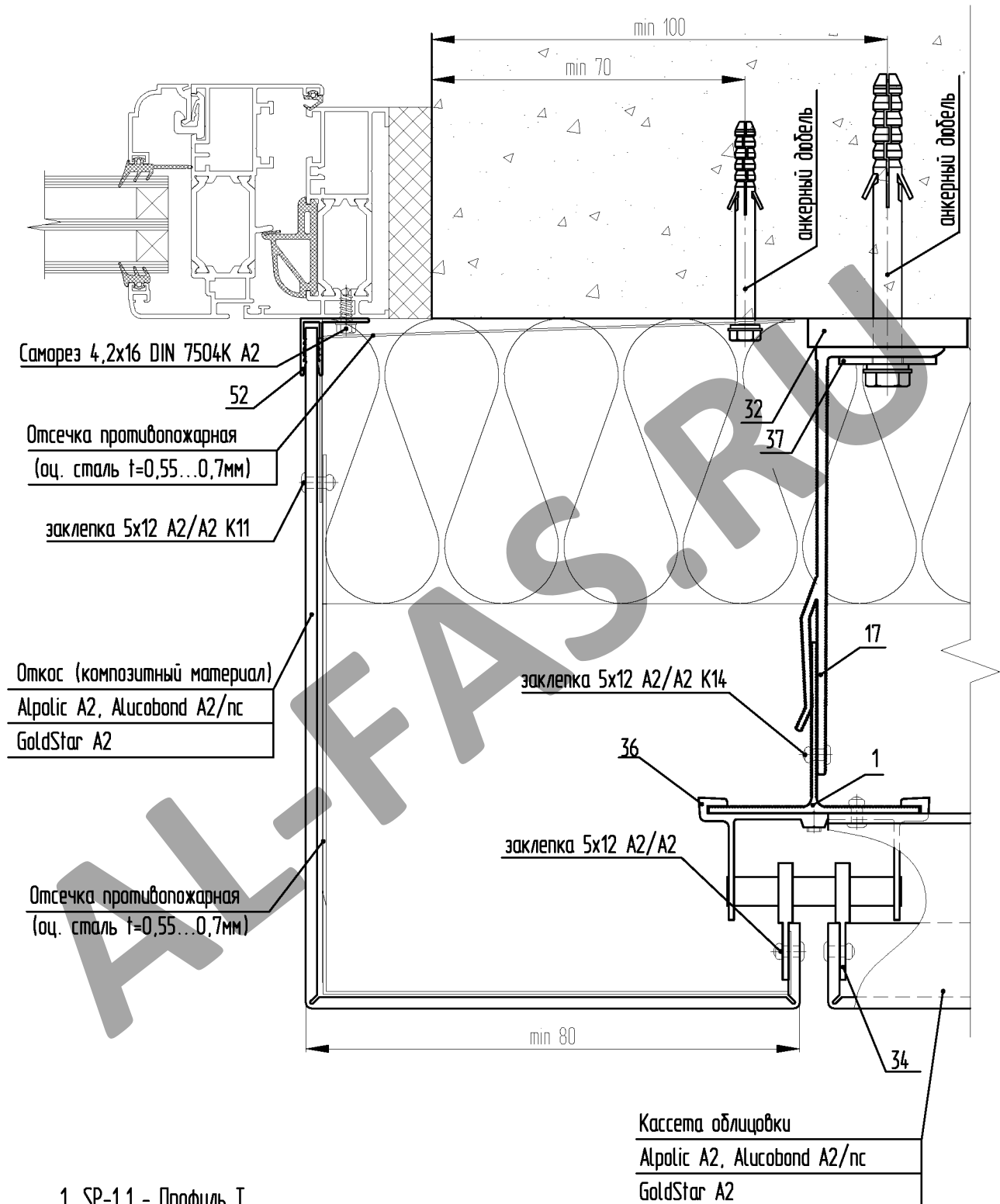


- 1. SP-1.1 - Профиль Т
- 17. KL-150У - Кронштейн Усиленный
- 32. SD-9.1 - Терморазрыв большой
- 34. SD-7.1 - Крепитель кассеты универсальный
- 36. SD-7.2 - Салазка внешняя со штифтом
- 37. SD-7.4 - Шайба-пластина (НЕ устанавливается при использовании дюбеля с пресс-шайбой)
- 52. SP-5.5 - F профиль стыковочный

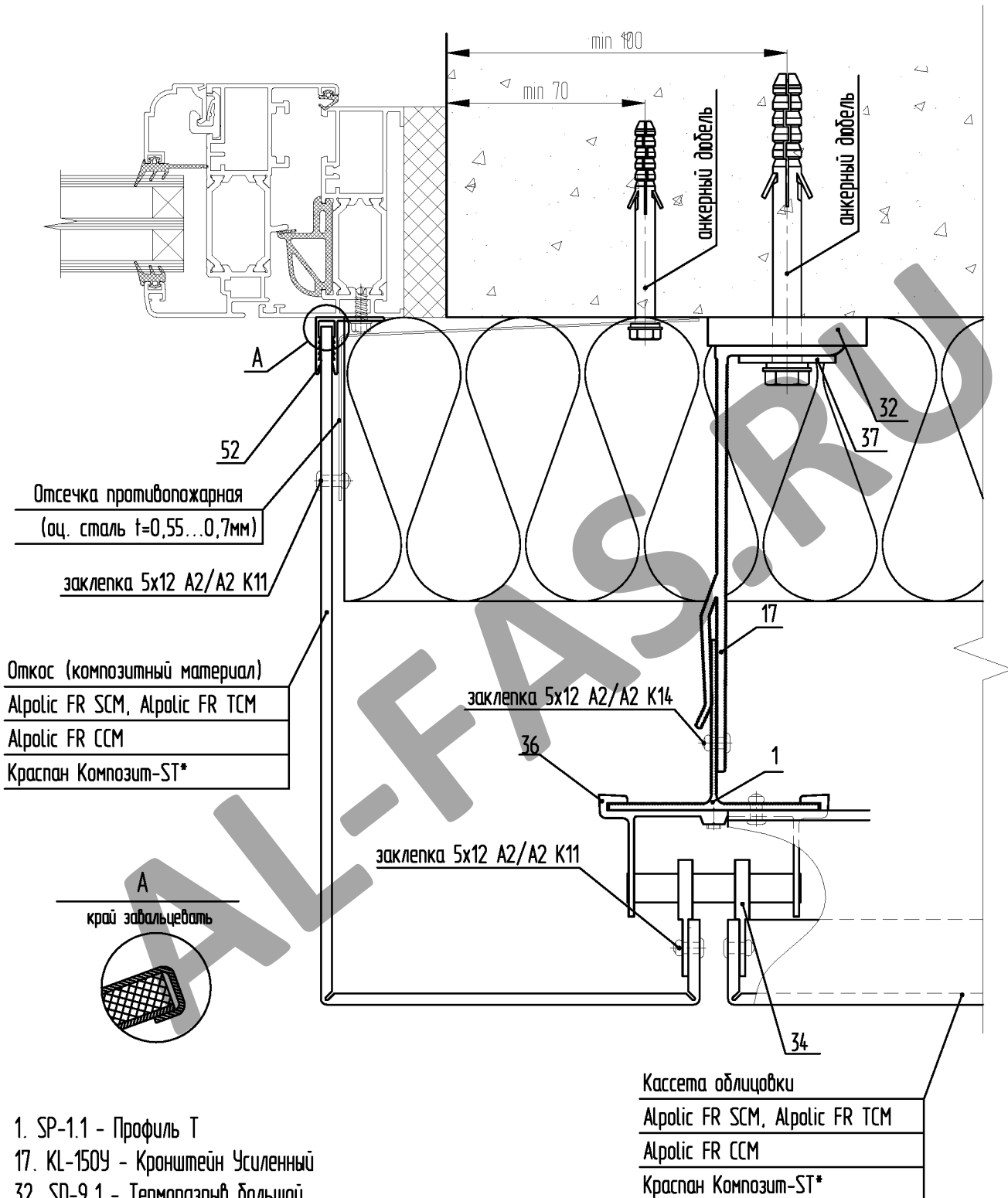
*в качестве материала для накладной облицовки поверх противопожарного короба/откоса может быть использован листовая алюминий;



- 1. SP-1.1 - Профиль Т
- 17. KL-150Y - Кронштейн Усиленный
- 32. SD-9.1 - Терморазрыв большой
- 34. SD-7.1 - Крепитель кассеты универсальный
- 36. SD-7.2 - Салазка внешняя со штифтом
- 37. SD-7.4 - Шайба-пластина (НЕ устанавливается при использовании дюбеля с пресс-шайбой)
- 52. SP-5.5 - F профиль стыковочный

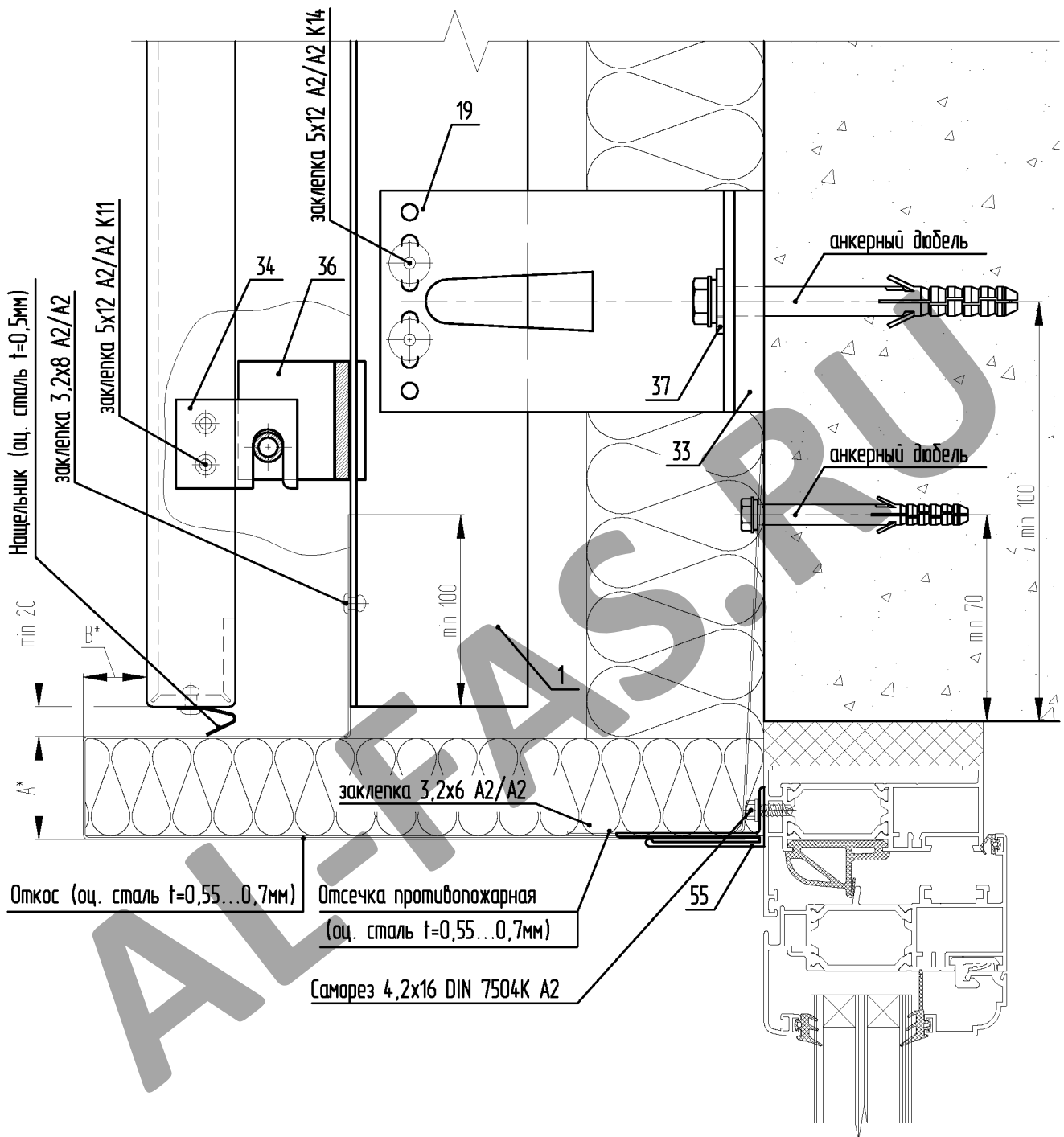


- 1. SP-1.1 - Профиль Т
- 17. KL-150У - Кронштейн Усиленный
- 32. SD-9.1 - Терморазрыв большой
- 34. SD-7.1 - Крепитель кассеты универсальный
- 36. SD-7.2 - Салазка внешняя со штифтом
- 37. SD-7.4 - Шайба-пластина (НЕ устанавливается при использовании дюбеля с пресс-шайбой)
- 52. SP-5.5 - F профиль стыковочный



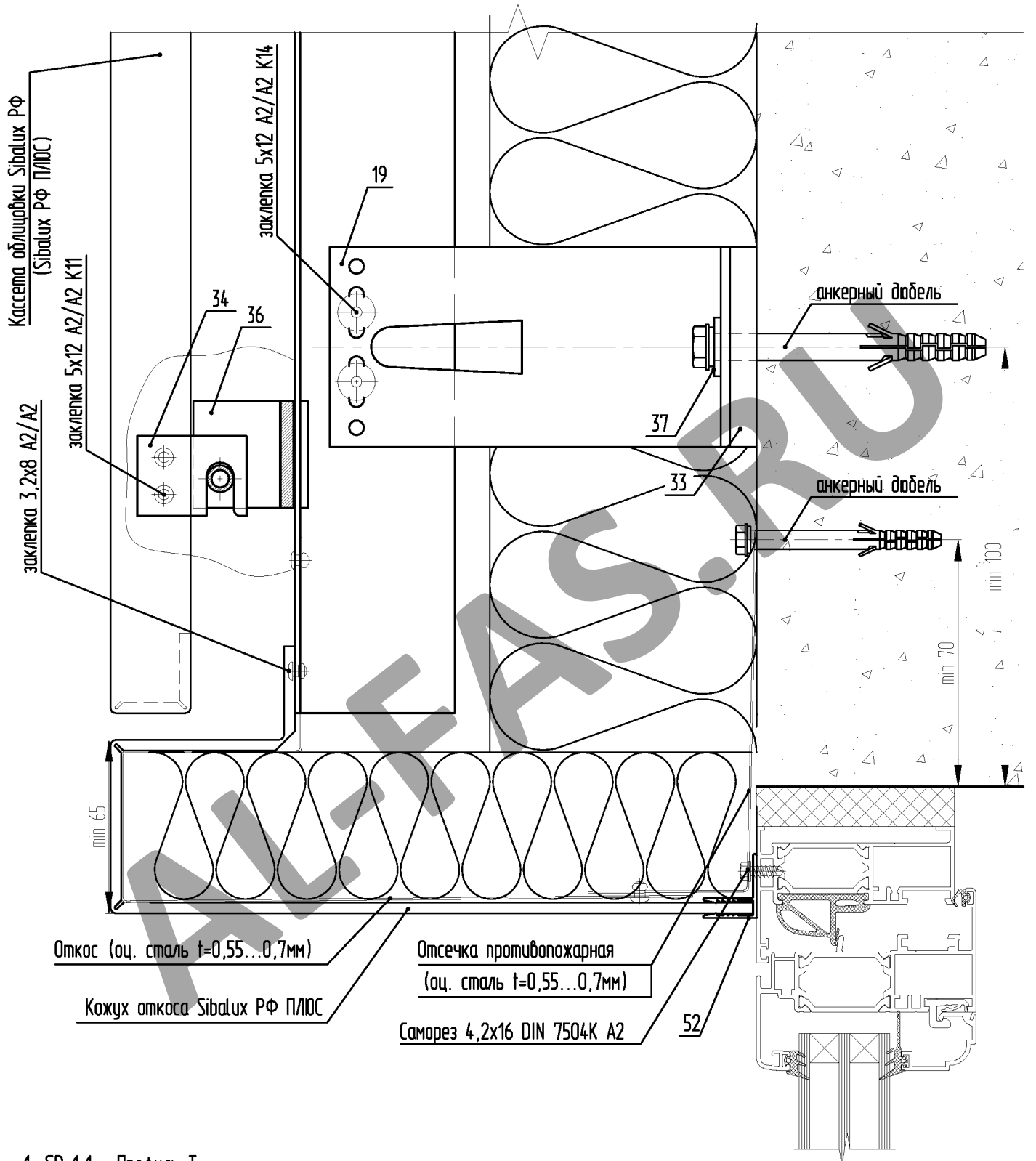
- 1. SP-1.1 - Профиль Т
- 17. KL-150У - Кронштейн Усиленный
- 32. SD-9.1 - Терморазрыв большой
- 34. SD-7.1 - Крепитель кассеты универсальный
- 36. SD-7.2 - Салазка внешняя со штифтом
- 37. SD-7.4 - Шайба-пластина (НЕ устанавливается при использовании дюбеля с пресс-шайбой)
- 52. SP-5.5 - F профиль стыковочный

*завальцевать по всему торцу;

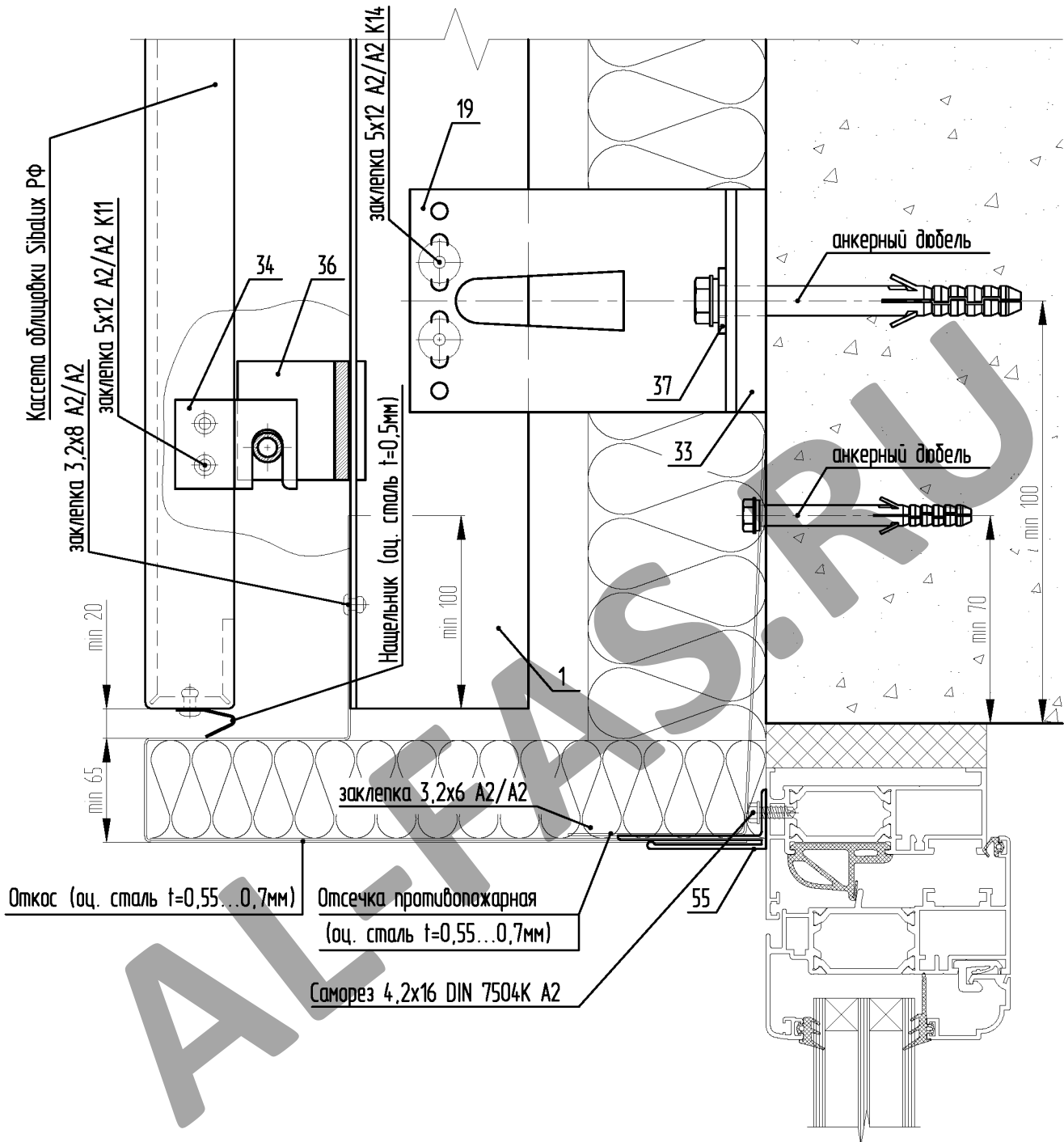


1. SP-1.1 - Профиль Т
19. KL-150M - Кронштейн Малый
33. SD-9.2 - Терморазрыв малый
34. SD-7.1 - Крепитель кассеты универсальный
36. SD-7.3 - Салазка внешняя со штифтом
37. SD-7.4 - Шайба-пластина (НЕ устанавливается при использовании дюбеля с пресс-шайбой)
55. SP-5.4 - Профиль откоса

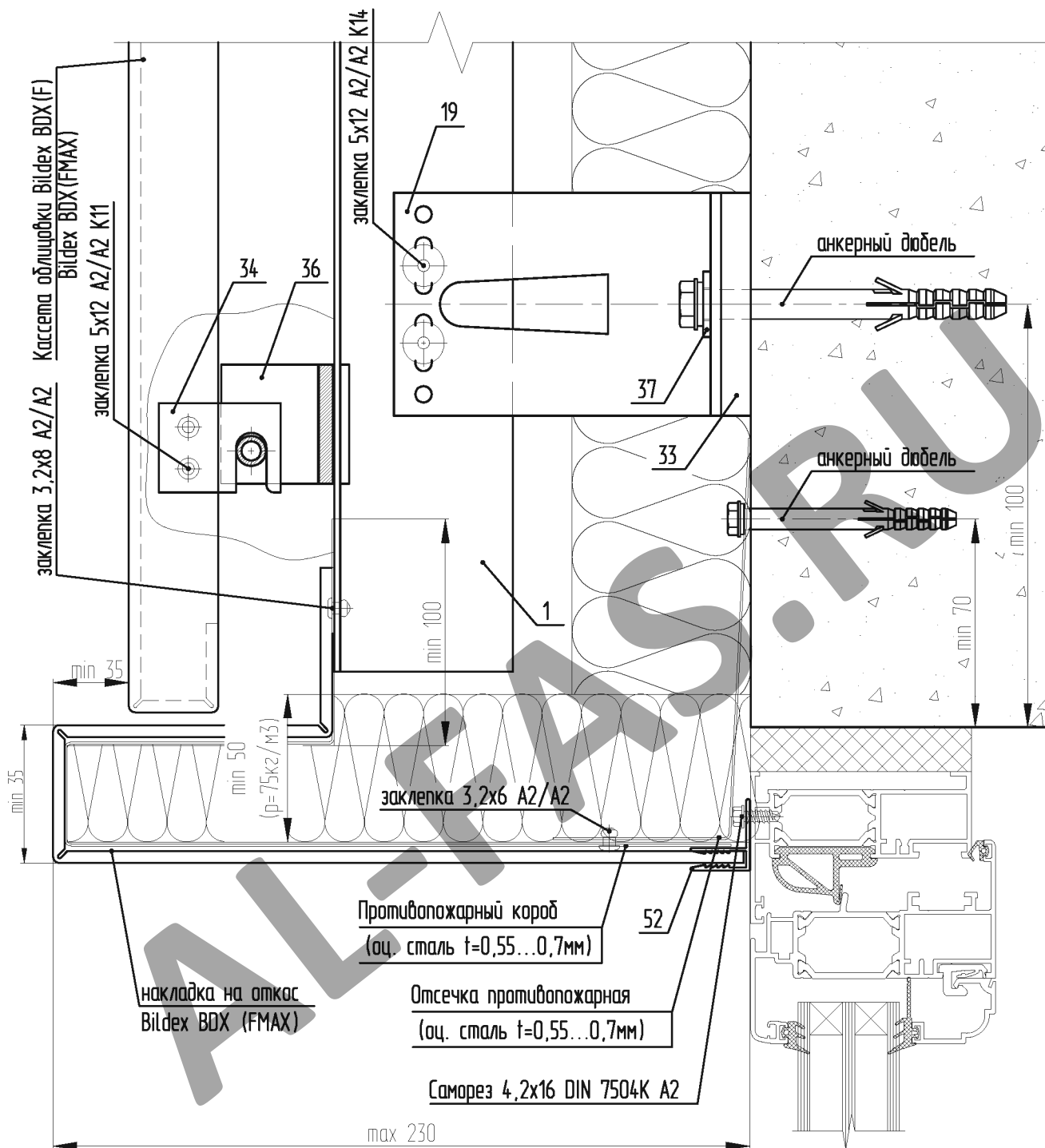
*размеры выступов/бортиков согласно Таблицы, приведенной в Экспертном заключении по пожаробезопасности системы;



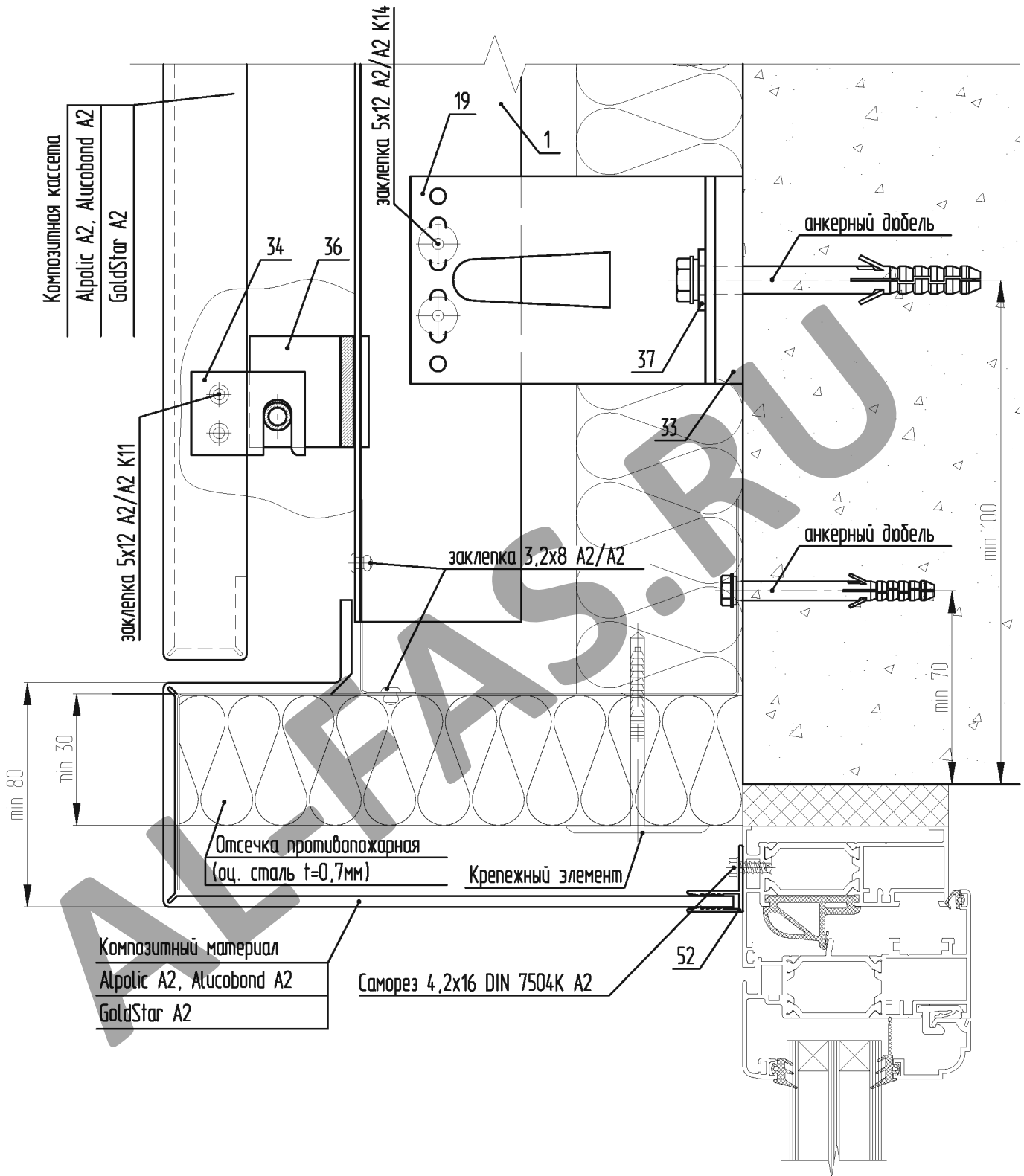
1. SP-1.1 - Профиль Т
19. KL-150M - Кронштейн Малый
33. SD-9.2 - Терморазрыв малый
34. SD-7.1 - Крепитель кассеты универсальный
36. SD-7.3 - Салазка внешняя со штифтом
37. SD-7.4 - Шайба-пластина (НЕ устанавливается при использовании дюбеля с пресс-шайбой)
52. SP-5.4 - Профиль откоса



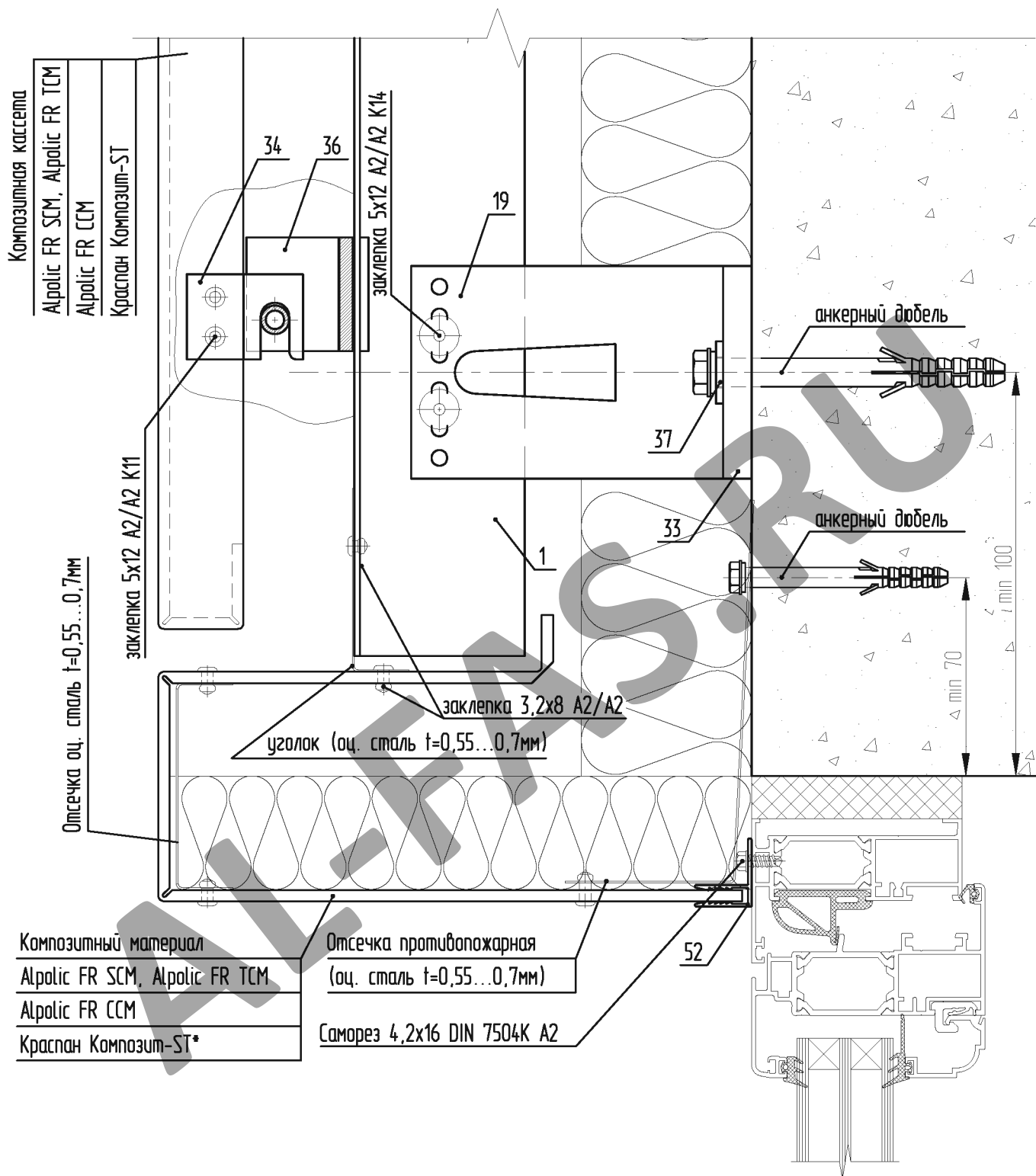
- 1. SP-1.1 - Профиль Т
- 19. KL-150M - Кронштейн Малый
- 33. SD-9.2 - Терморазрыв малый
- 34. SD-7.1 - Крепитель кассеты универсальный
- 36. SD-7.3 - Салазка внешняя со штифтом
- 37. SD-7.4 - Шайба-пластина (НЕ устанавливается при использовании дюбеля с пресс-шайбой)
- 55. SP-5.4 - Профиль откоса



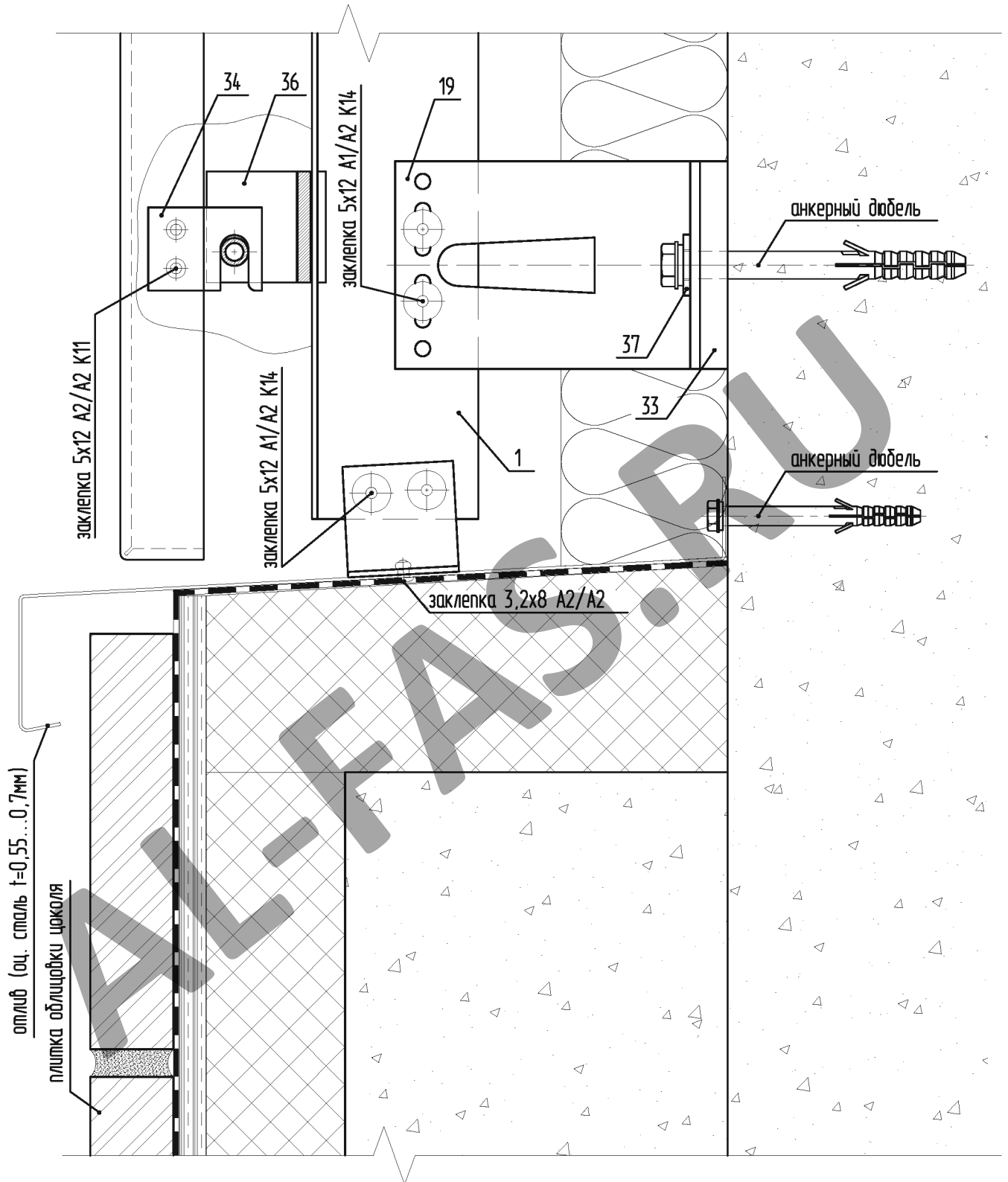
1. SP-1.1 - Профиль Т
19. KL-150M - Кронштейн Малый
33. SD-9.2 - Терморазрыв малый
34. SD-7.1 - Крепитель кассеты универсальный
36. SD-7.3 - Салазка внешняя со штифтом
37. SD-7.4 - Шайба-пластина (НЕ устанавливается при использовании дюбеля с пресс-шайбой)
52. SP-5.1 - F профиль стыковочный



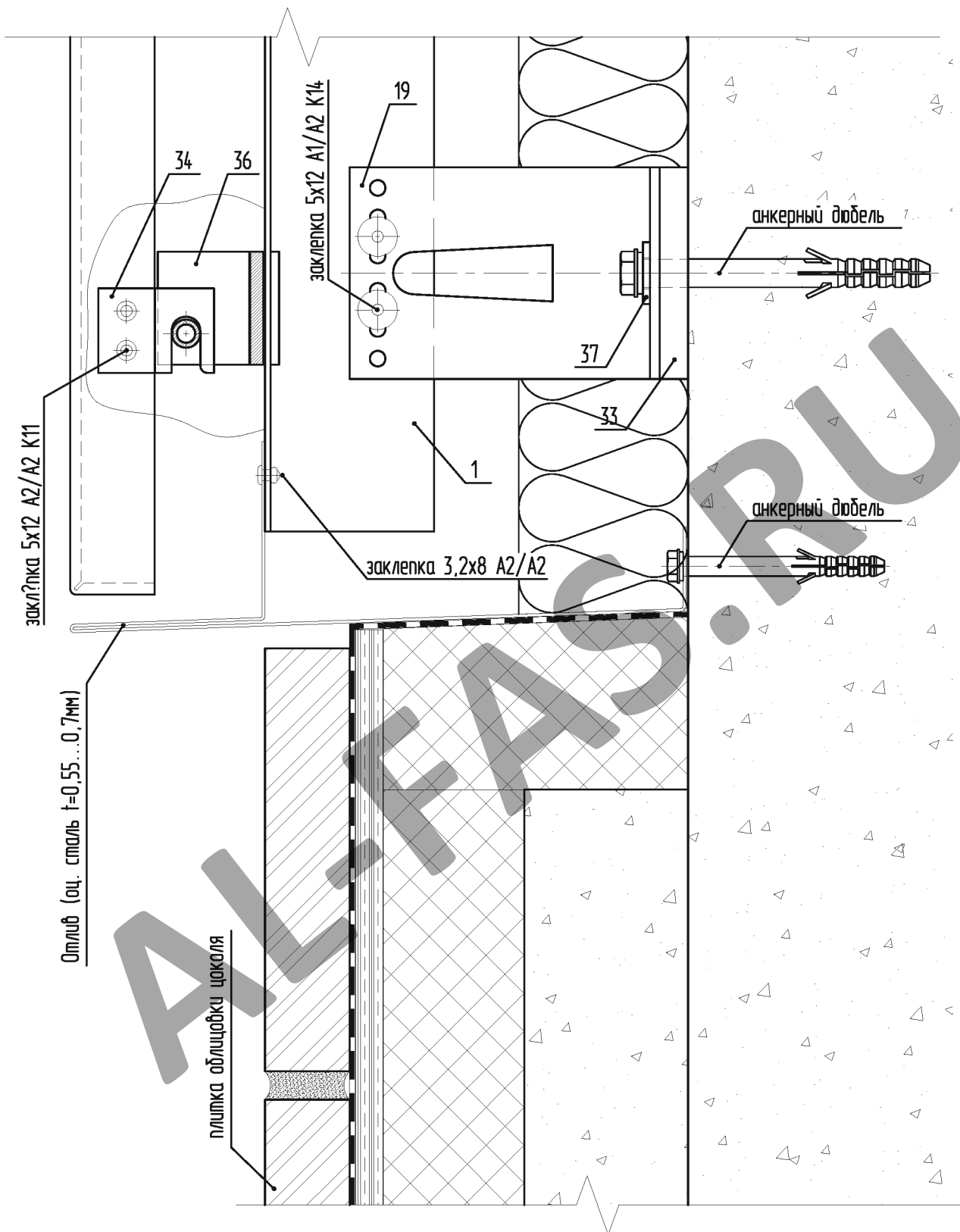
- 1. SP-1.1 - Профиль Т
- 19. KL-150M - Кронштейн Малый
- 33. SD-9.2 - Терморазрыв малый
- 34. SD-7.1 - Крепитель кассеты универсальный
- 36. SD-7.3 - Салазка внешняя со штифтом
- 37. SD-7.4 - Шайба-пластина (НЕ устанавливается при использовании дюбеля с пресс-шайбой)
- 52. SP-5.1 - F профиль стыковочный



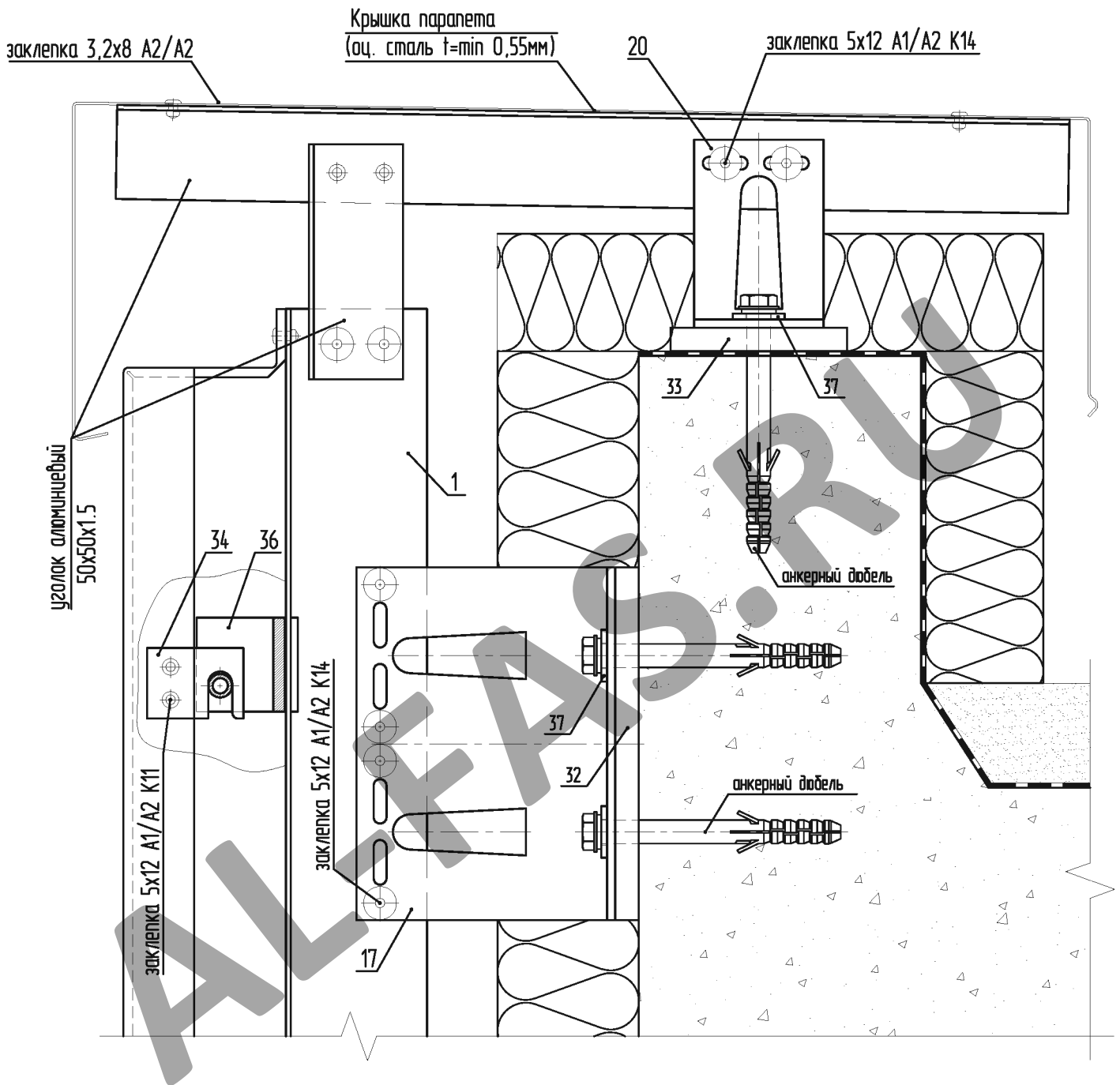
1. SP-1.1 - Профиль Т
19. KL-150M - Кронштейн Малый
33. SD-9.2 - Терморазрыв малый
34. SD-7.1 - Крепитель кассеты универсальный
36. SD-7.3 - Салазка внешняя со штифтом
37. SD-7.4 - Шайба-пластина (НЕ устанавливается при использовании дюбеля с пресс-шайбой)
52. SP-5.1 - F профиль стыковочный



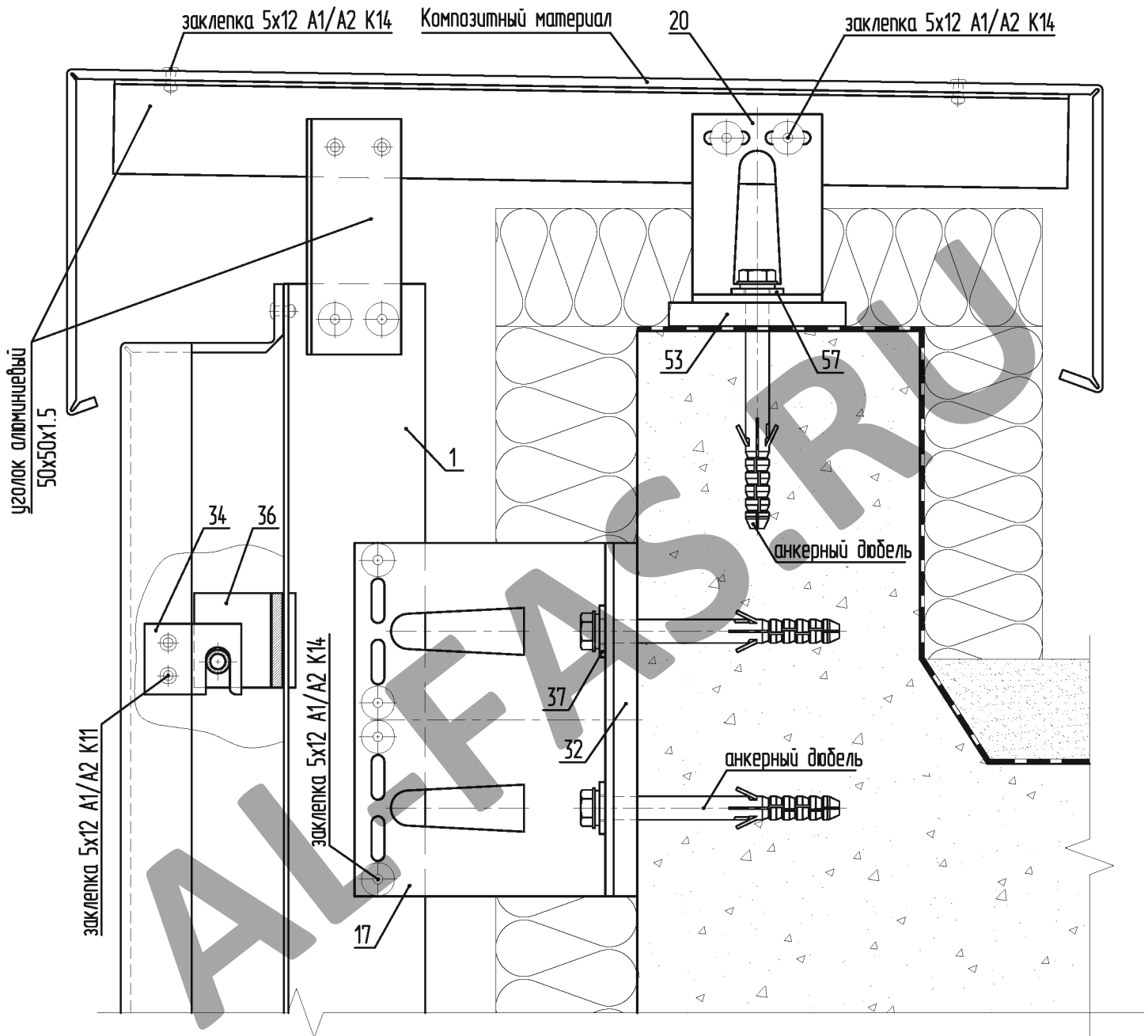
- 1. SP-1.1 - Профиль Т
- 19. KL-150M - Кронштейн Малый
- 33. SD-9.2 - Терморазрыв малый
- 34. SD-7.1 - Крепитель кассеты универсальный
- 36. SD-7.3 - Салазка внешняя со штифтом
- 37. SD-7.4 - Шайба-пластина (НЕ устанавливается при использовании дюбеля с пресс-шайбой)



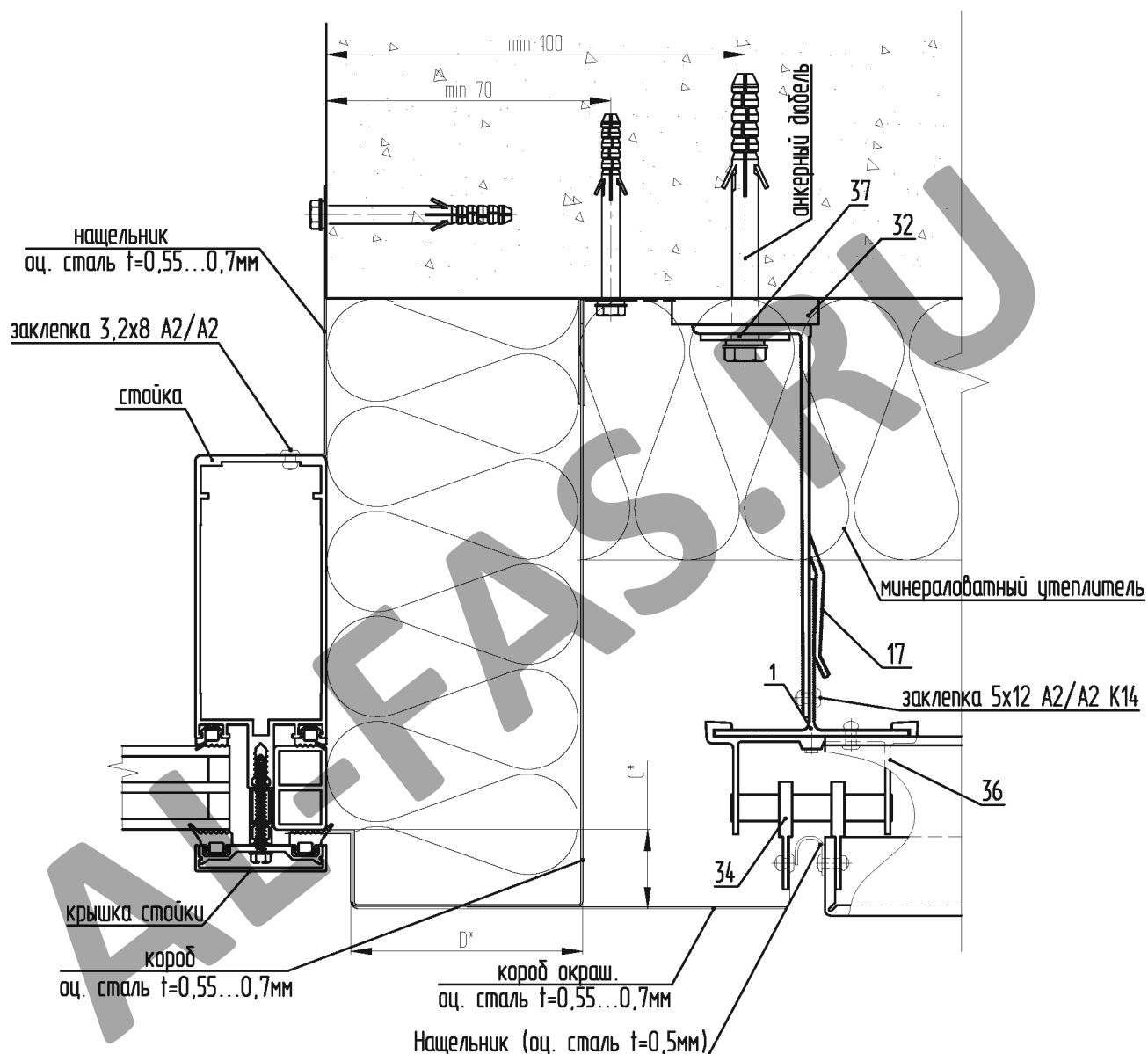
1. SP-1.1 - Профиль Т
19. KL-150M - Кронштейн Малый
33. SD-9.2 - Терморазрыв малый
34. SD-7.1 - Крепитель кассеты универсальный
36. SD-7.3 - Салазка внешняя со штифтом
37. SD-7.4 - Шайба-пластина (НЕ устанавливается при использовании дюбеля с пресс-шайбой)



- 1. SP-1.1 - Профиль Т
- 17. KL-150У - Кронштейн Усиленный
- 20. KL-80В - Кронштейн Ветровой
- 32. SD-9.1 - Терморазрыв большой
- 33. SD-9.2 - Терморазрыв малый
- 34. SD-7.1 - Крепитель кассеты универсальный
- 36. SD-7.3 - Салазка внешняя со штифтом
- 37. SD-7.4 - Шайба-пластина (НЕ устанавливается при использовании дюбеля с пресс-шайбой)

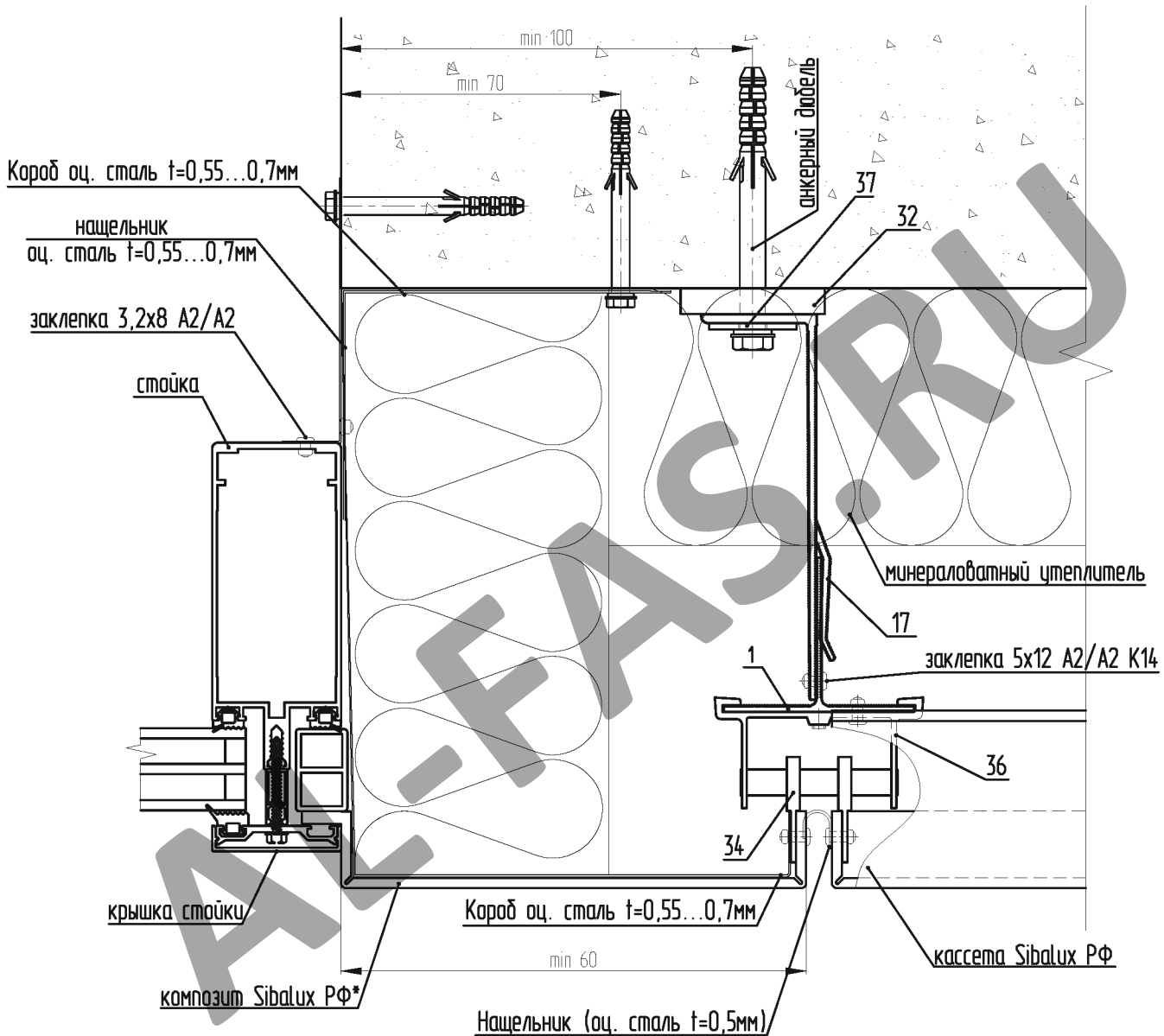


1. SP-1.1 - Профиль Т
17. KL-150Y - Кронштейн Усиленный
20. KL-80B - Кронштейн Ветровой
32. SD-9.1 - Терморазрыв большой
33. SD-9.2 - Терморазрыв малый
34. SD-7.1 - Крепитель кассеты универсальный
36. SD-7.3 - Салазка внешняя со штифтом
37. SD-7.4 - Шайба-пластина (НЕ устанавливается при использовании дюбеля с пресс-шайбой)



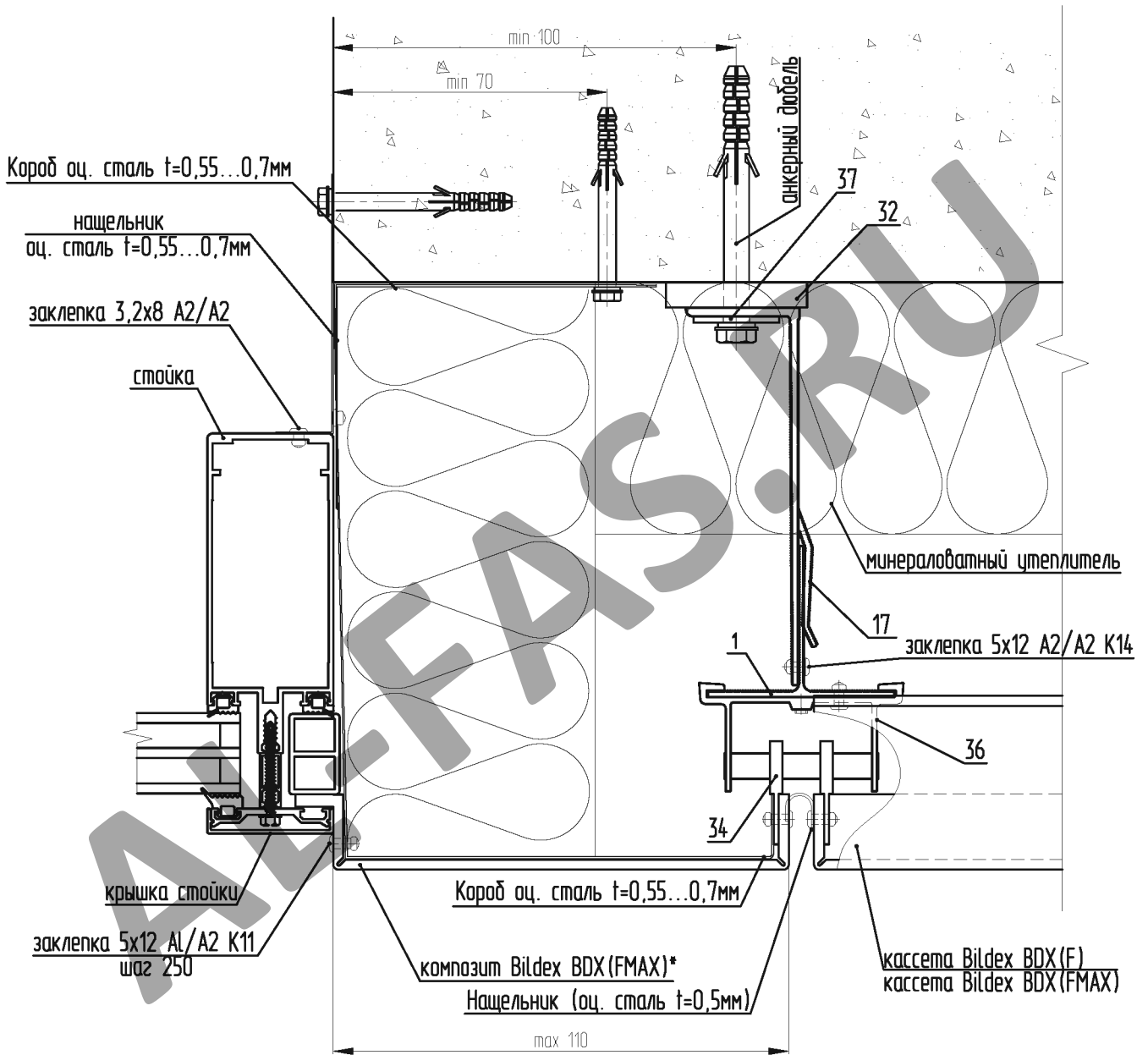
1. SP-1.1 - Профиль Т
17. KL-150Y - Кронштейн Усиленный
32. SD-9.1 - Терморазрыв большой
34. SD-7.1 - Крепитель кассеты универсальный
36. SD-7.3 - Салазка внешняя со штифтом
37. SD-7.4 - Шайба-пластина (НЕ устанавливается при использовании дюбеля с пресс-шайбой)

*размеры выступов/бортиков согласно Таблице, приведенной в Экспертном заключении по пожаробезопасности системы;



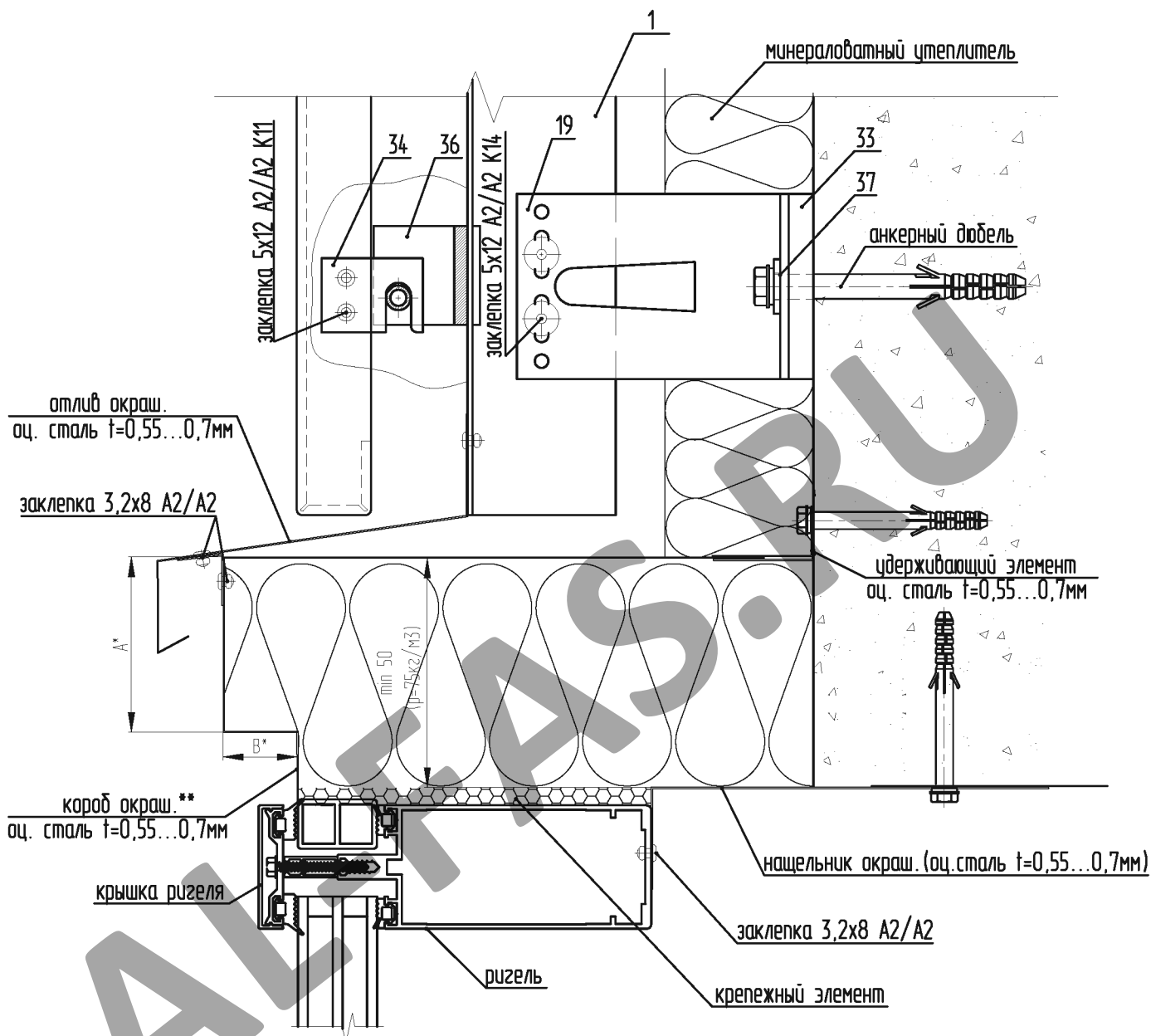
1. SP-1.1 - Профиль Т
17. KL-150У - Кронштейн Усиленный
32. SD-9.1 - Терморазрыв большой
34. SD-7.1 - Крепитель кассеты универсальный
36. SD-7.3 - Салазка внешняя со штифтом
37. SD-7.4 - Шайба-пластина (НЕ устанавливается при использовании дюбеля с пресс-шайбой)

*в качестве материала для накладной облицовки поверх противопожарного короба/откоса может быть использован листовой алюминий;



1. SP-1.1 - Профиль Т
17. KL-150У - Кронштейн Усиленный
32. SD-9.1 - Терморазрыв большой
34. SD-7.1 - Крепитель кассеты универсальный
36. SD-7.3 - Салазка внешняя со штифтом
37. SD-7.4 - Шайба-пластина (НЕ устанавливается при использовании дюбеля с пресс-шайбой)

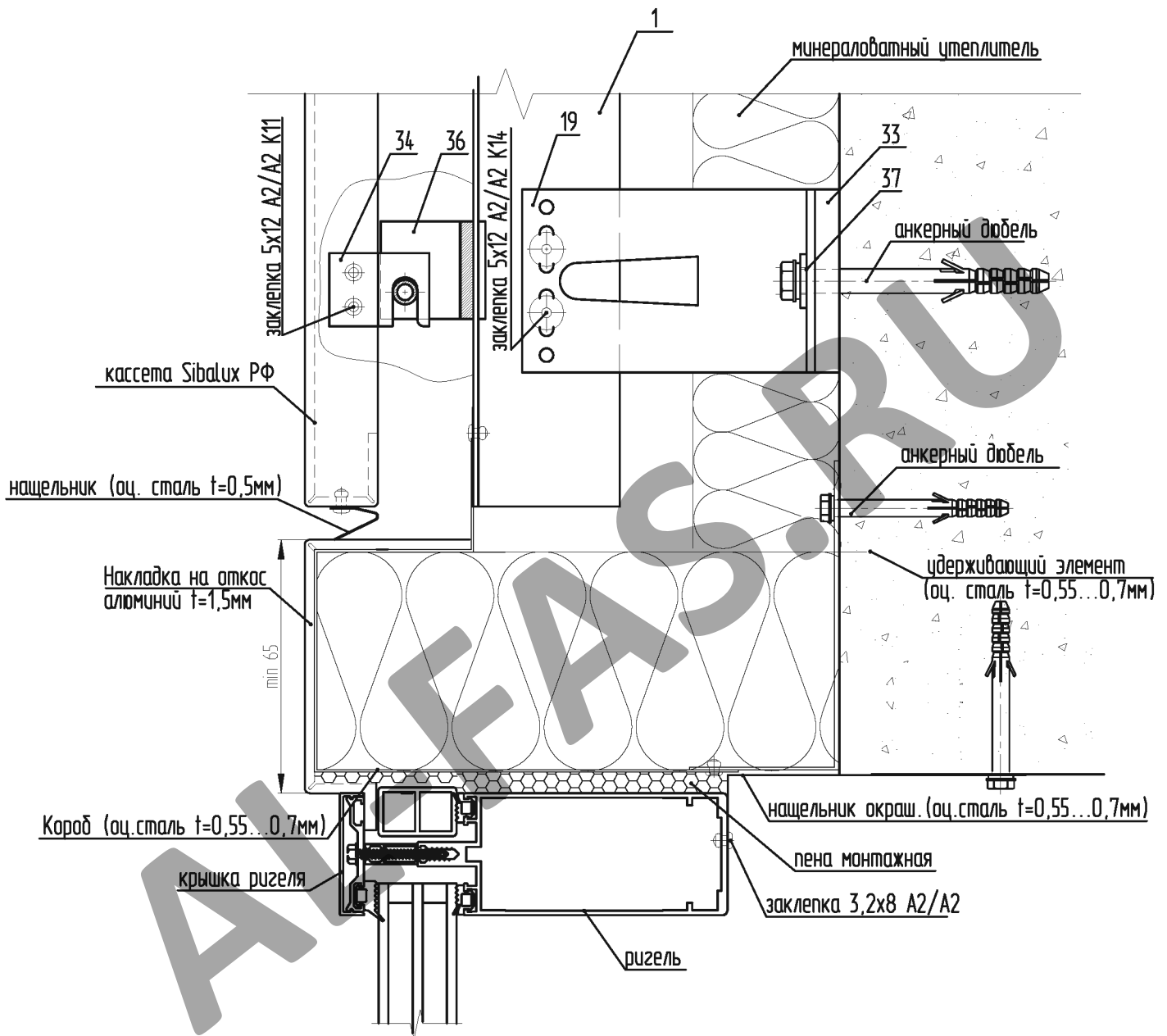
*в качестве материала для накладной облицовки поверх противопожарного короба/откоса может быть использован листовая алюминий;



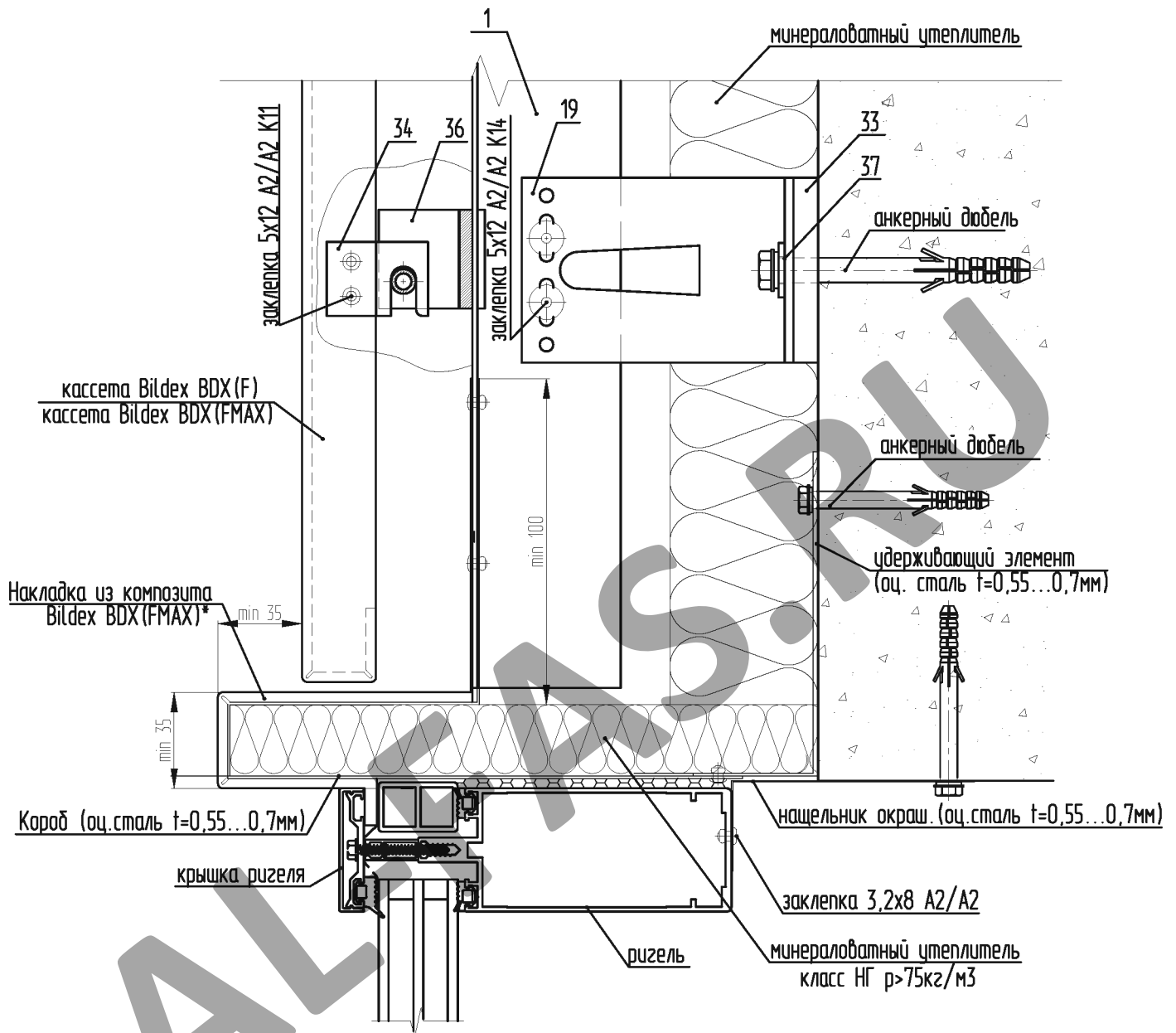
- 1. SP-1.1 - Профиль Т
- 19. KL-150M - Кронштейн Малый
- 33. SD-9.2 - Терморазрыв малый
- 34. SD-7.1 - Крепитель кассеты универсальный
- 36. SD-7.3 - Салазка внешняя со штифтом
- 37. SD-7.4 - Шайба-пластина (НЕ устанавливается при использовании дюбеля с пресс-шайбой)

*Размеры выступов/бортиков согласно Таблице, приведенной в Экспертном заключении по пожаробезопасности системы.

**Возможна установка алюминиевой окрашенной накладки поверх оцинкованного откоса

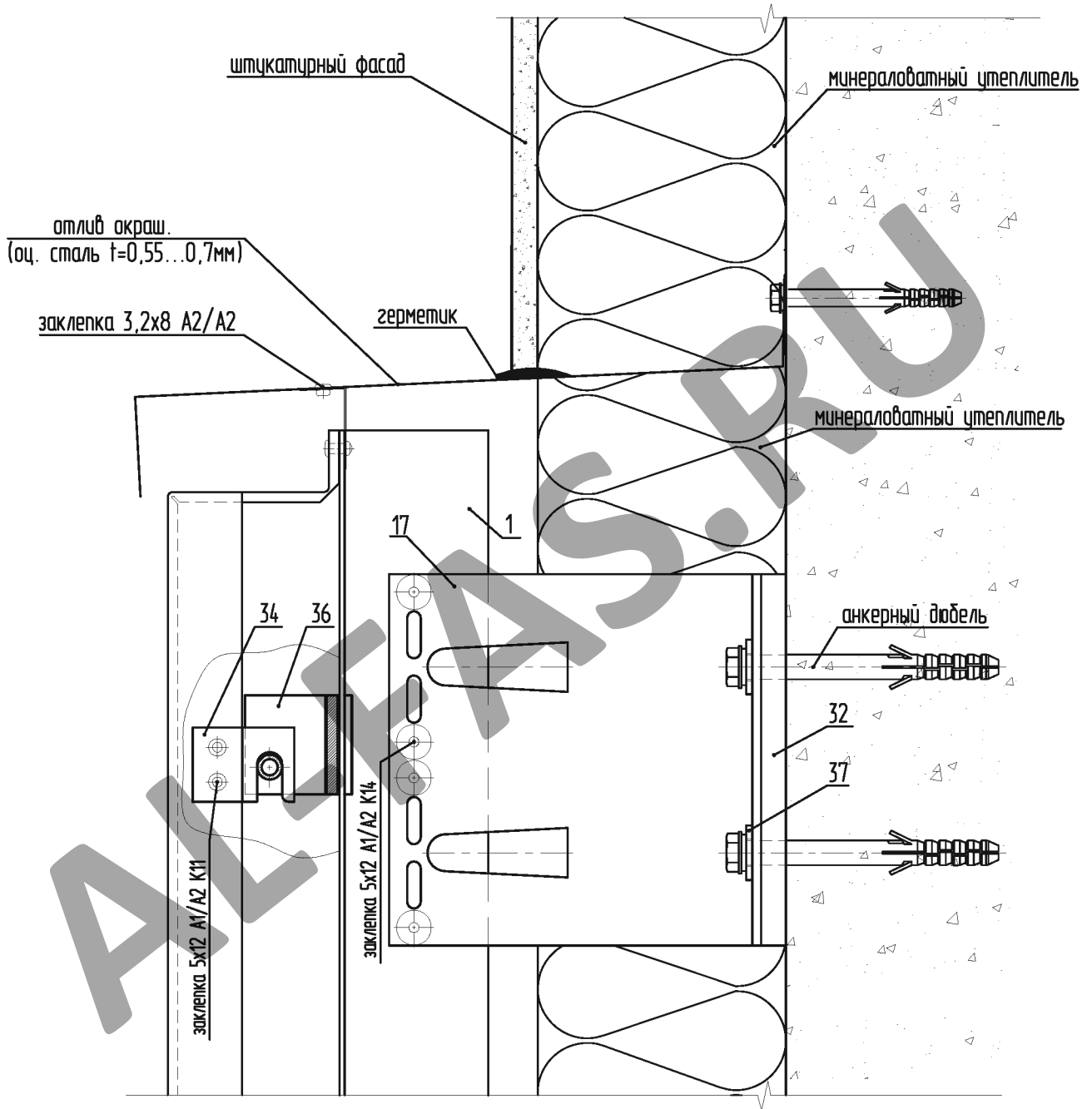


- 1. SP-1.1 - Профиль Т
- 19. KL-150M - Кронштейн Малый
- 33. SD-9.2 - Терморазрыв малый
- 34. SD-7.1 - Крепитель кассеты универсальный
- 36. SD-7.3 - Салазка внешняя со штифтом
- 37. SD-7.4 - Шайба-пластина (НЕ устанавливается при использовании дюбеля с пресс-шайбой)

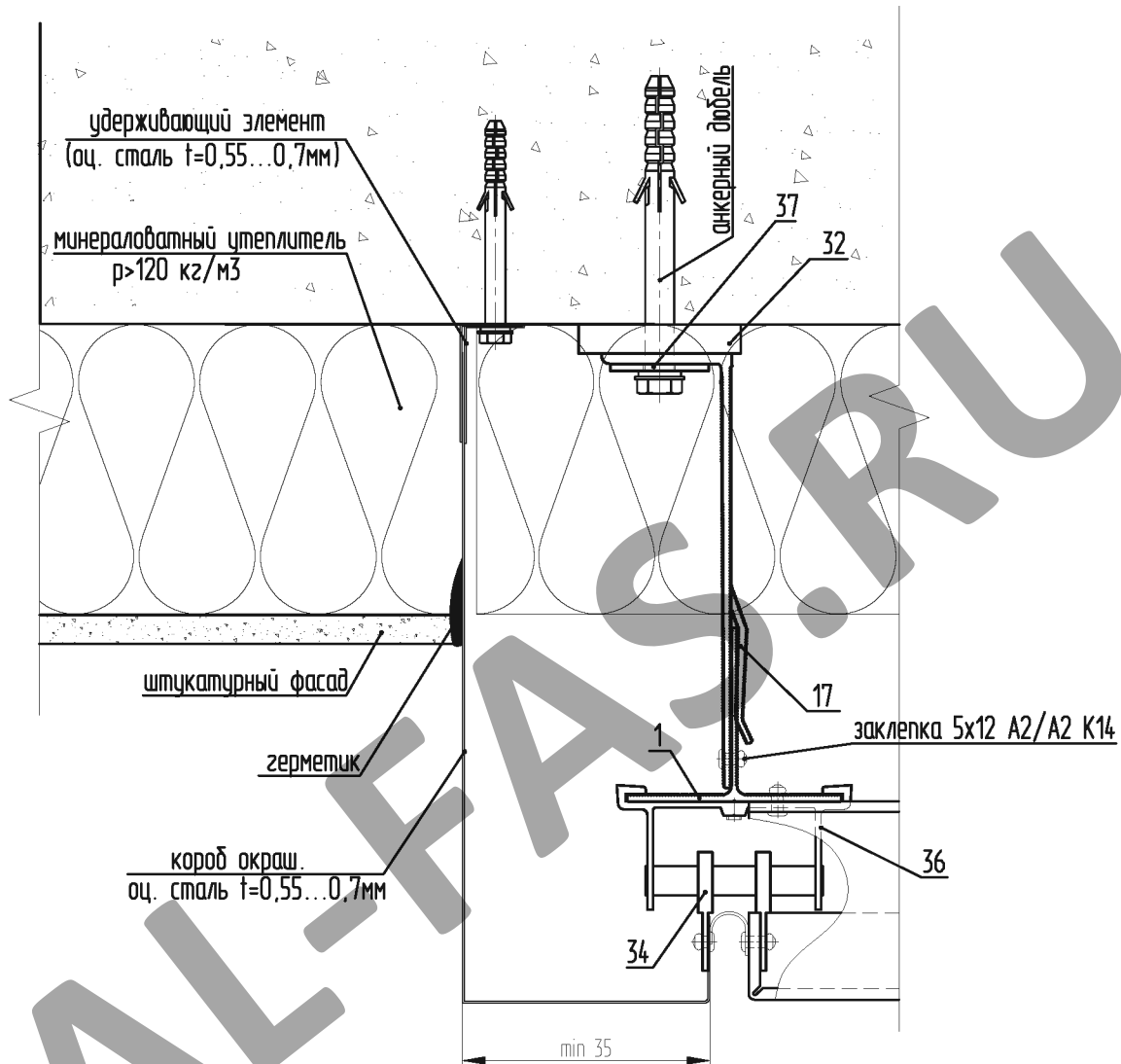


1. SP-1.1 - Профиль Т
19. KL-150M - Кронштейн Малый
33. SD-9.2 - Терморазрыв малый
34. SD-7.1 - Крепитель кассеты универсальный
36. SD-7.3 - Салазка внешняя со штифтом
37. SD-7.4 - Шайба-пластина (НЕ устанавливается при использовании дюбеля с пресс-шайбой)

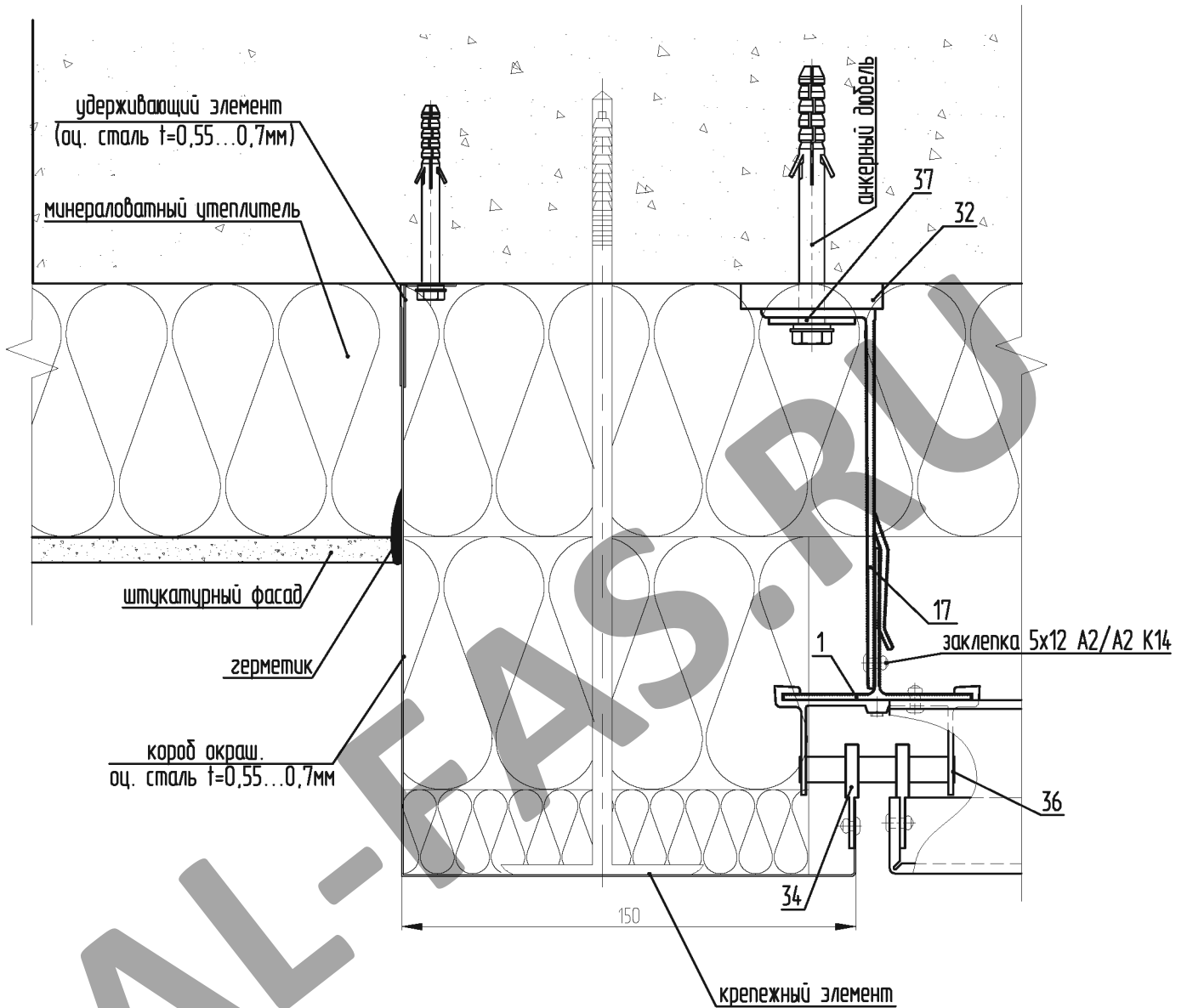
*Возможна установка алюминиевой окрашенной накладки поверх оцинкованного откоса



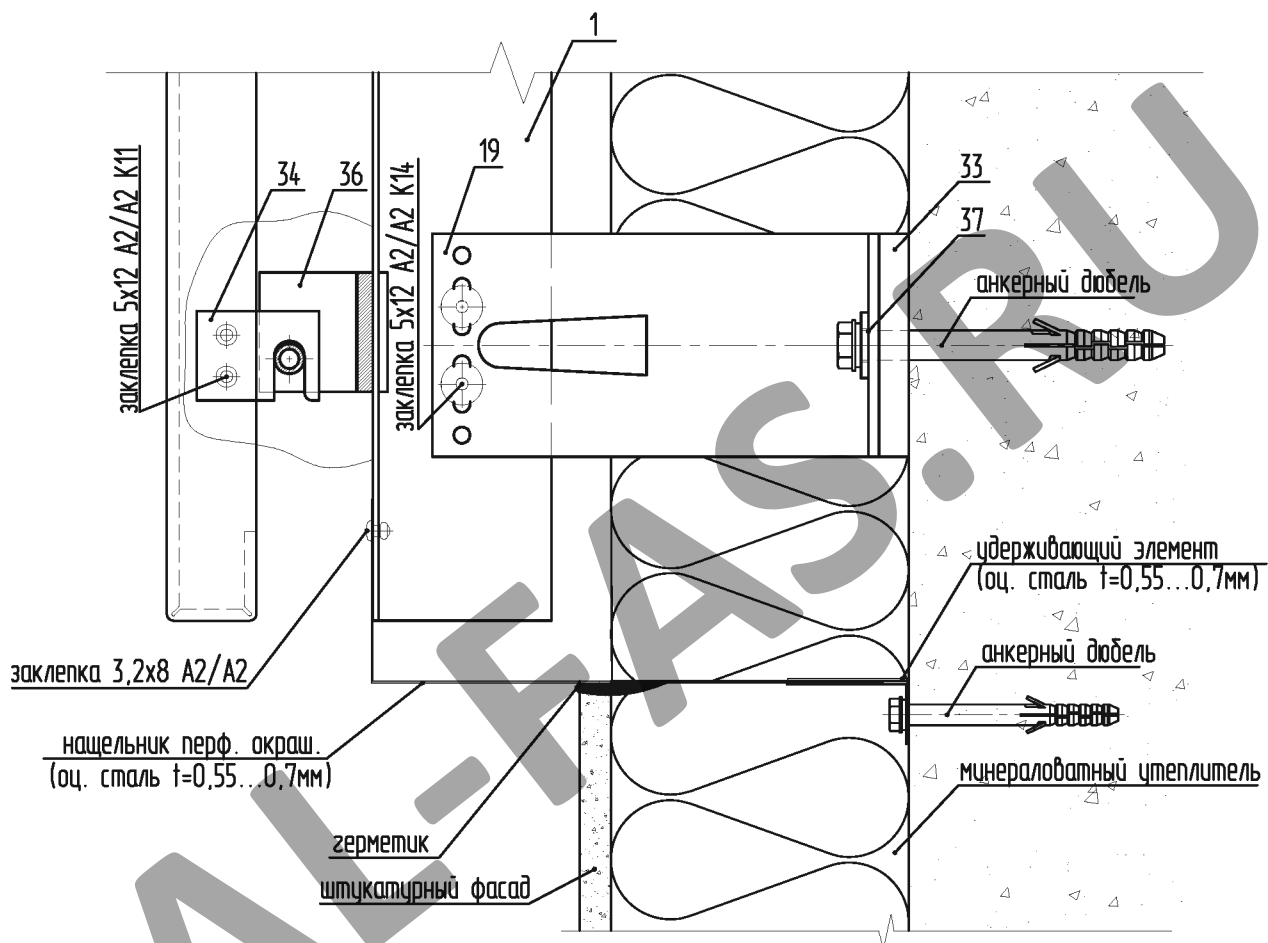
- 1. SP-1.1 - Профиль Т
- 17. KL-150У - Кронштейн Усиленный
- 32. SD-9.1 - Терморазрыв большой
- 34. SD-7.1 - Крепитель кассеты универсальный
- 36. SD-7.3 - Салазка внешняя со штифтом
- 37. SD-7.4 - Шайба-пластина (НЕ устанавливается при использовании дюбеля с пресс-шайбой)



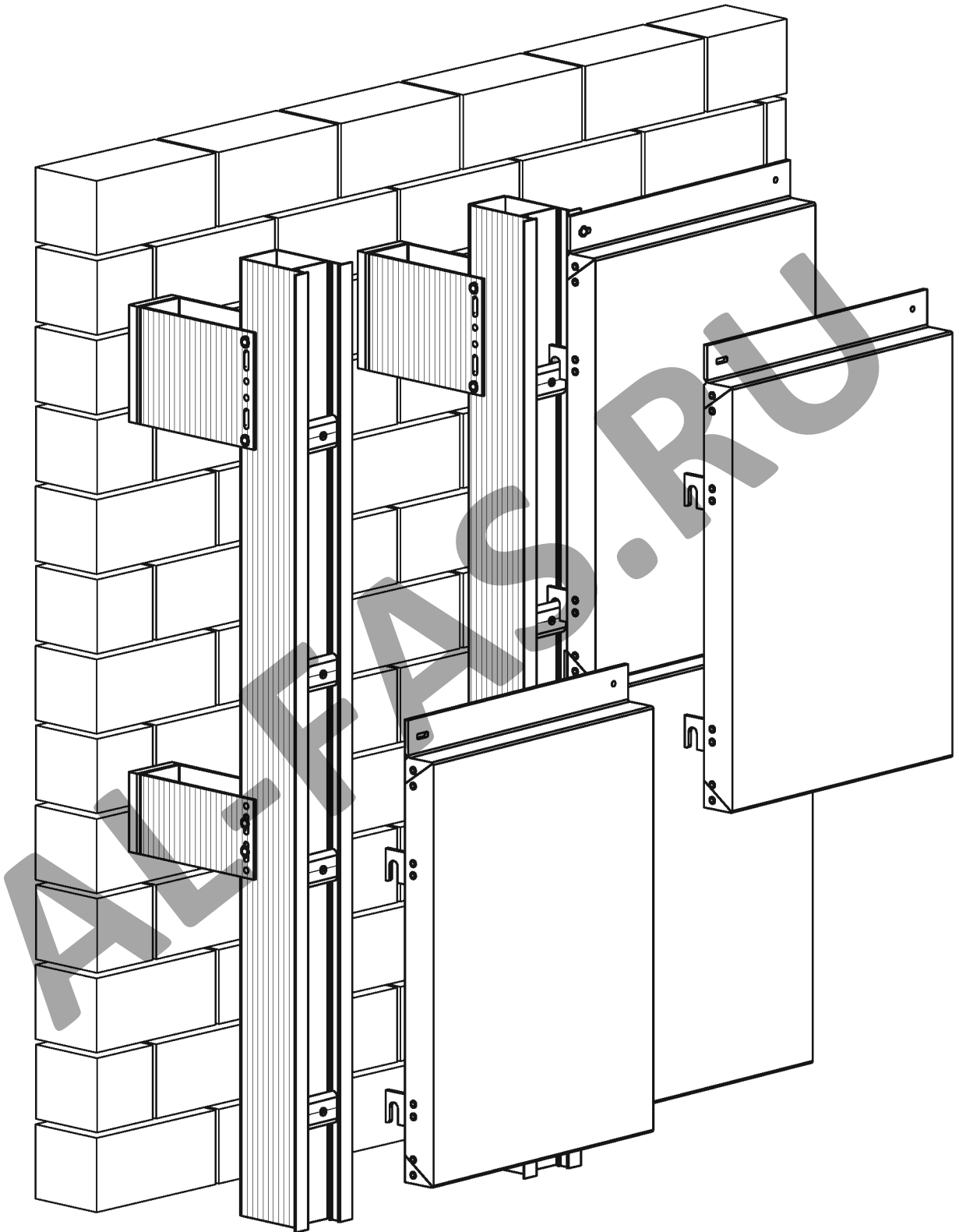
1. SP-1.1 - Профиль Т
17. KL-150У - Кронштейн Усиленный
32. SD-9.1 - Терморазрыв большой
34. SD-7.1 - Крепитель кассеты универсальный
36. SD-7.3 - Салазка внешняя со штифтом
37. SD-7.4 - Шайба-пластина (НЕ устанавливается при использовании дюбеля с пресс-шайбой)



- 1. SP-1.1 - Профиль Т
- 17. KL-150У - Кронштейн Усиленный
- 32. SD-9.1 - Терморазрыв большой
- 34. SD-7.1 - Крепитель кассеты универсальный
- 36. SD-7.3 - Салазка внешняя со штифтом
- 37. SD-7.4 - Шайба-пластина (НЕ устанавливается при использовании дюбеля с пресс-шайбой)



- 1. SP-1.1 - Профиль Т
- 19. KL-150M - Кронштейн Малый
- 33. SD-9.2 - Терморазрыв малый
- 34. SD-7.1 - Крепитель кассеты универсальный
- 36. SD-7.3 - Салазка внешняя со штифтом
- 37. SD-7.4 - Шайба-пластина (НЕ устанавливается при использовании дюбеля с пресс-шайбой)



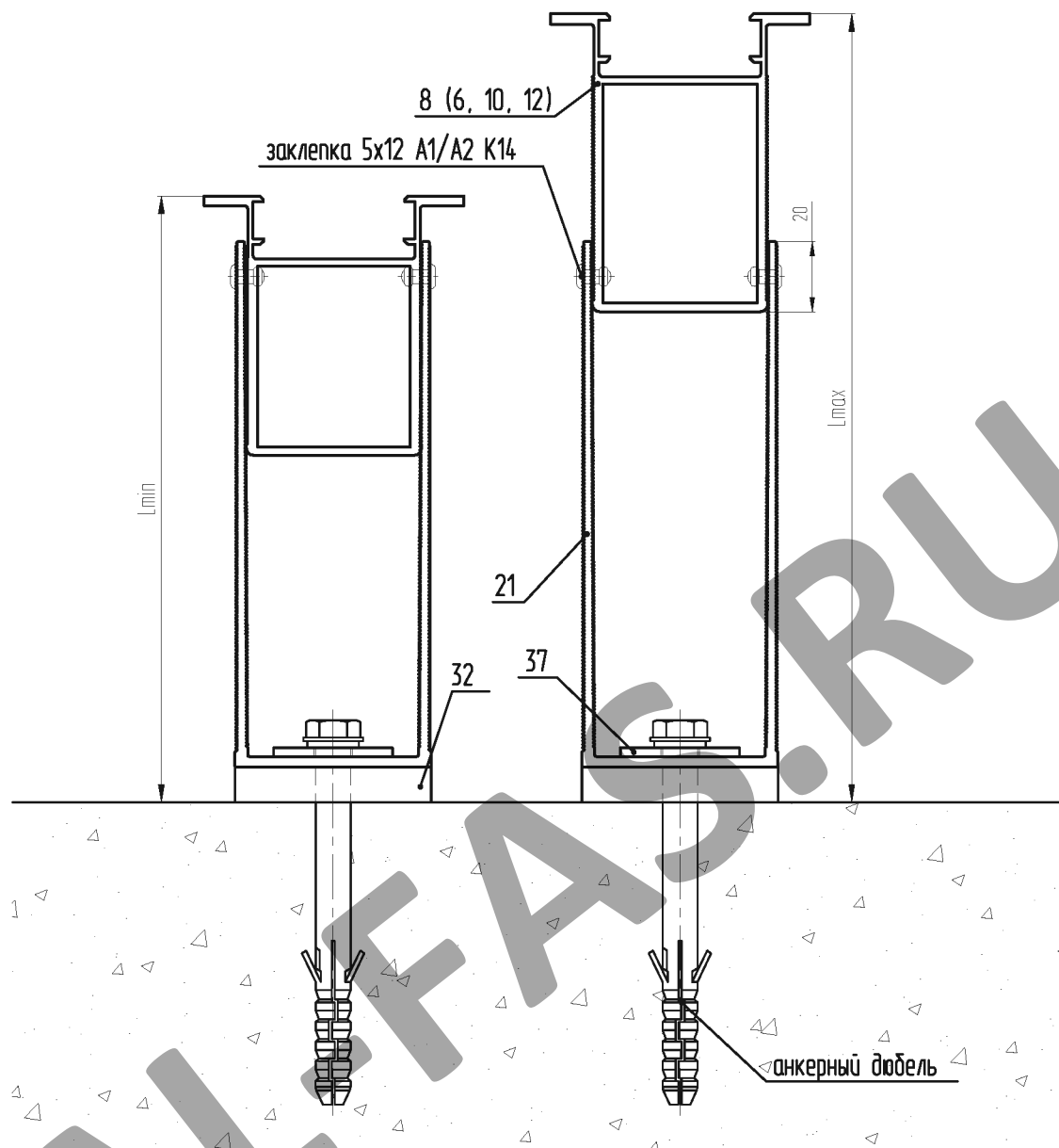


Таблица для кронштейнов БЕЗ удлинителя

| Вылет кронштейна, L | Расстояние от стены до наружной плоскости направляющей | | | | | | | |
|---------------------|--|--------|--------|--------|------------------|--------|--------|--------|
| | минимальное, мм | | | | максимальное, мм | | | |
| | SP-2.2 | SP-2.4 | SP-2.6 | SP-2.8 | SP-2.2 | SP-2.4 | SP-2.6 | SP-2.8 |
| 80мм | 93 | 129 | 149 | 167 | 120 | 175 | 195 | 213 |
| 110мм | 123 | 129 | 149 | 167 | 150 | 205 | 185 | 243 |
| 150мм | 173 | 173 | 173 | 176 | 190 | 245 | 225 | 283 |
| 190мм | 203 | 203 | 203 | 203 | 230 | 285 | 265 | 323 |
| 210мм | 233 | 233 | 233 | 233 | 250 | 305 | 325 | 343 |
| 230мм | 253 | 253 | 253 | 253 | 270 | 325 | 345 | 363 |

8. SP-2.4 - Профиль П усиленный композит

21. КР-150У - Кронштейн Усиленный

32. SD-9.1 - Терморазрыв большой

37. SD-7.4 - Шайба-пластина (НЕ устанавливается при использовании дюбеля с пресс-шайбой)

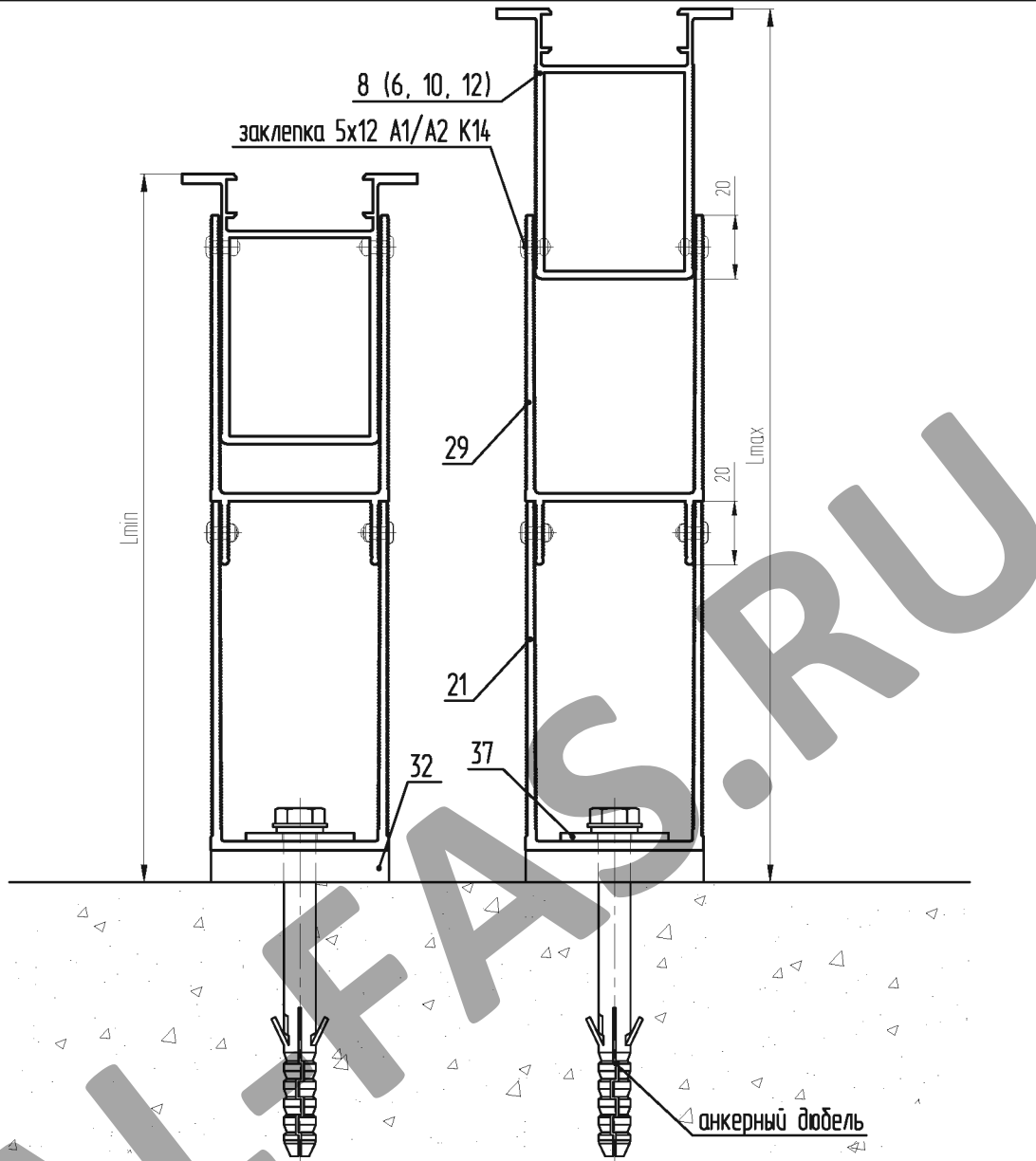


Таблица для кронштейнов с удлинителем

| Вылет кронштейна, L | Расстояние от стены до наружной плоскости направляющей | | | | | | | |
|---------------------|--|--------|--------|--------|------------------|--------|--------|--------|
| | минимальное, мм | | | | максимальное, мм | | | |
| | SP-2.2 | SP-2.4 | SP-2.6 | SP-2.8 | SP-2.2 | SP-2.4 | SP-2.6 | SP-2.8 |
| 80мм | 183 | 198 | 218 | 236 | 210 | 265 | 285 | 303 |
| 110мм | 213 | 228 | 248 | 266 | 240 | 295 | 305 | 333 |
| 150мм | 253 | 268 | 288 | 306 | 280 | 335 | 355 | 373 |
| 190мм | 293 | 308 | 328 | 346 | 320 | 375 | 395 | 413 |
| 210мм | 313 | 328 | 348 | 366 | 340 | 395 | 415 | 433 |
| 230мм | 333 | 348 | 368 | 386 | 360 | 415 | 435 | 453 |

8. SP-2.4 - Профиль П усиленный композит

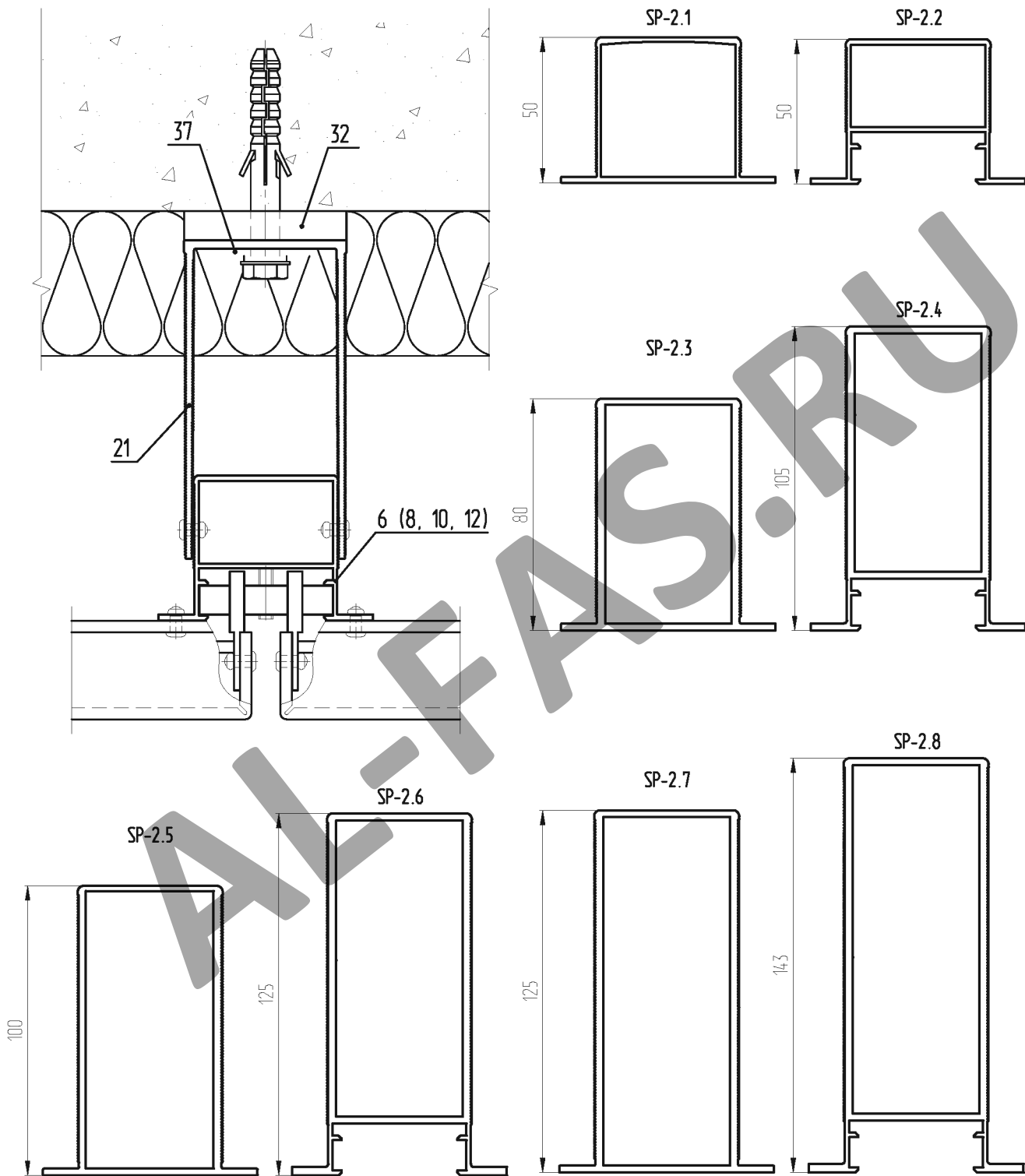
21. KP-150У - Кронштейн Усиленный

29. SD-7.13 - Удлинитель кронштейна KP-У

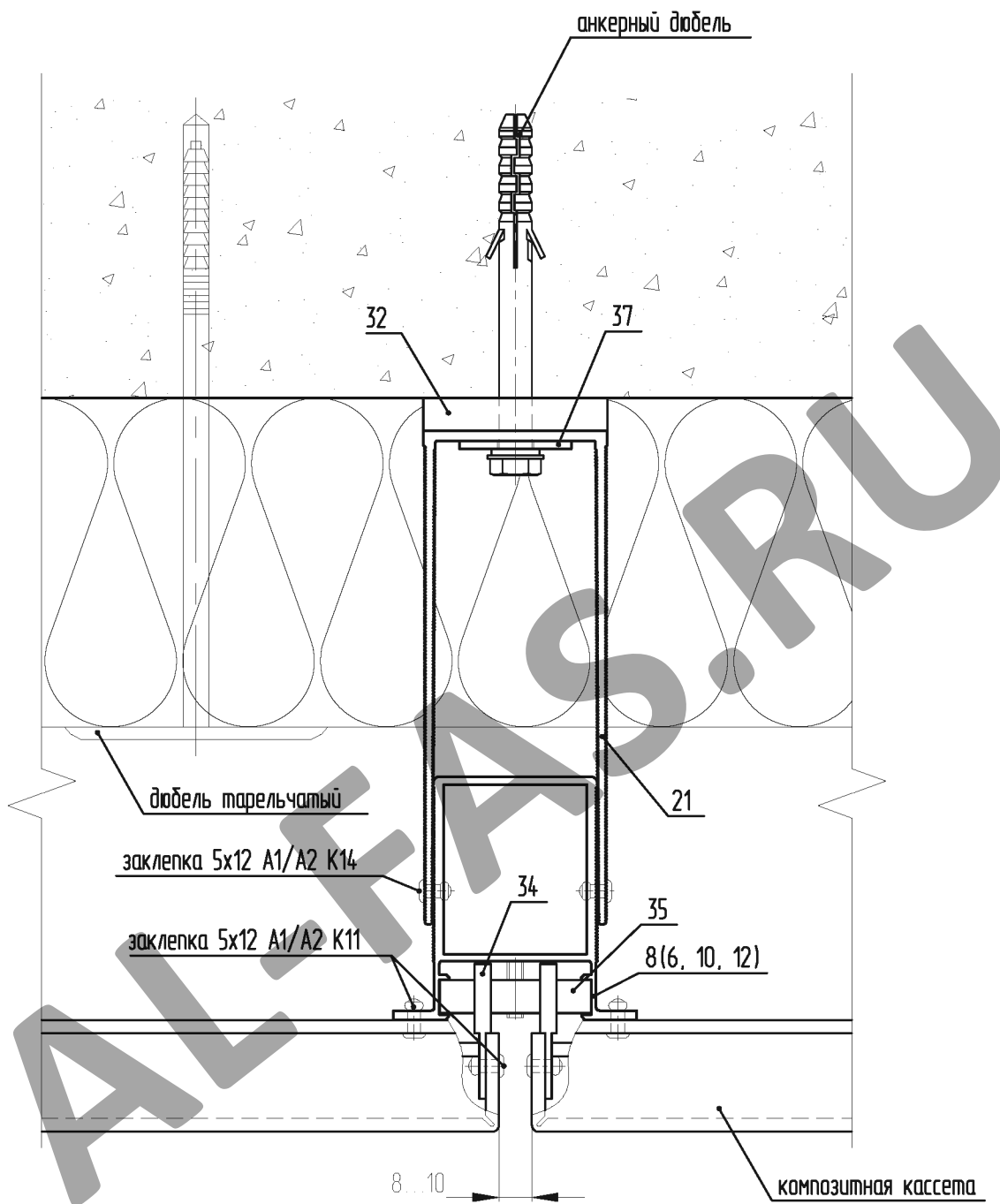
32. SD-9.1 - Терморазрыв большой

37. SD-7.4 - Шайба-пластина (НЕ устанавливается при использовании дюбеля с пресс-шайбой)

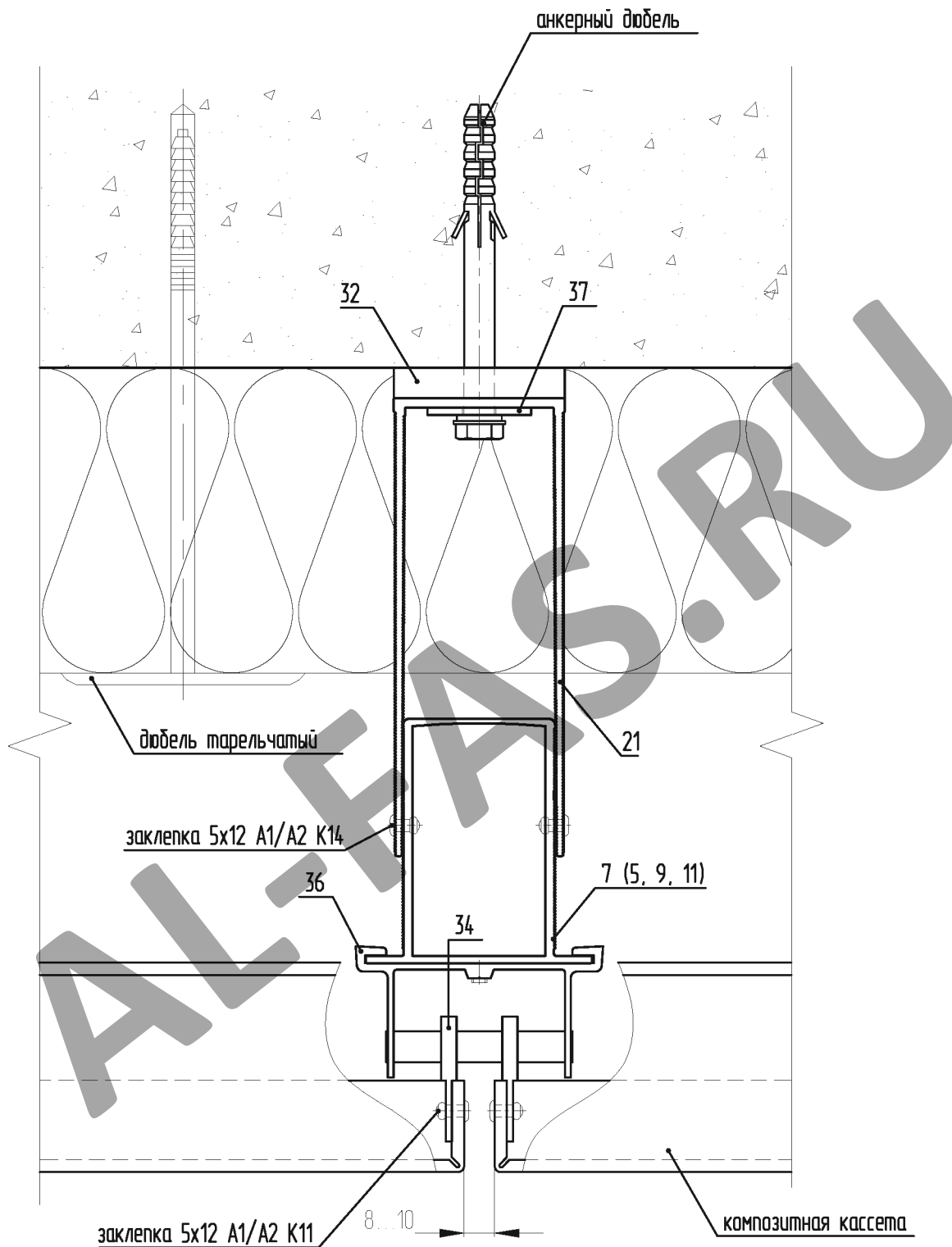
Варианты профилей



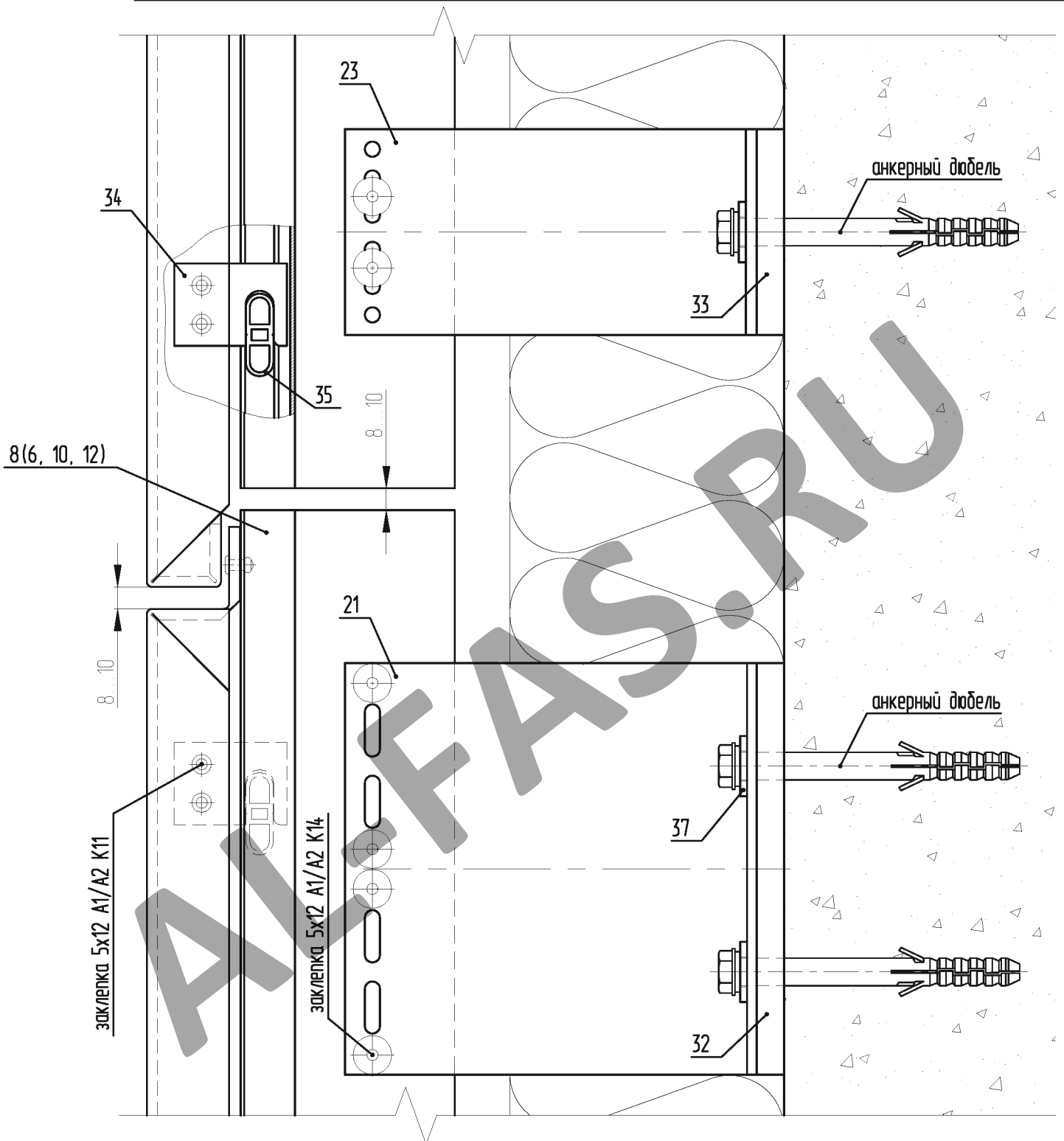
- 6. SP-2.2 - Профиль П композит
- 21. КР-150У - Кронштейн Усиленный
- 32. SD-9.1 - Терморазрыв большой
- 37. SD-7.4 - Шайба-пластина (НЕ устанавливается при использовании дюбеля с пресс-шайбой)



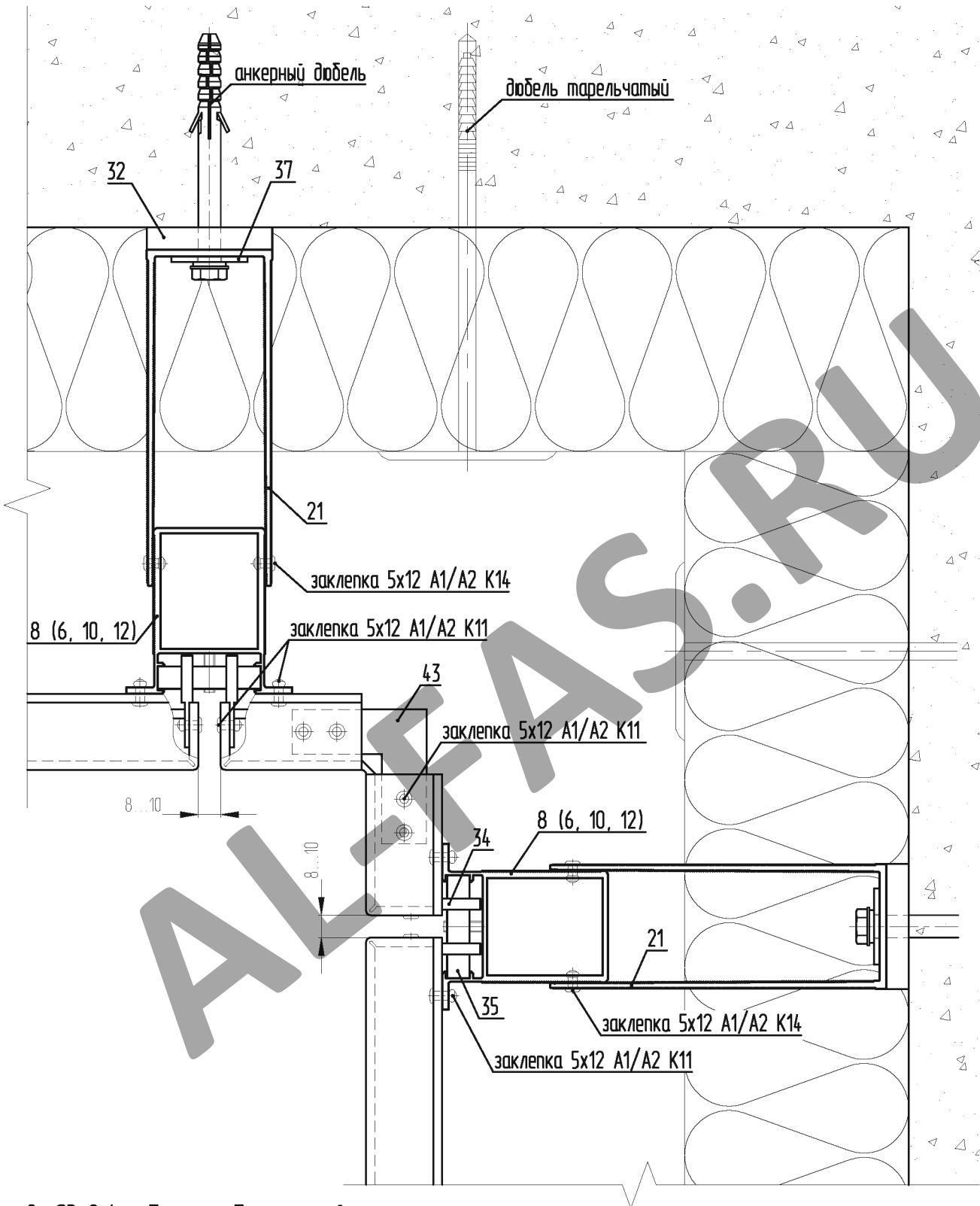
- 8. SP-2.4 - Профиль П усиленный композит
- 21. KP-150У - Кронштейн Усиленный
- 32. SD-9.1 - Терморазрыв большой
- 34. SD-7.1 - Крепитель кассеты универсальный
- 35. SD-7.2 - Салазка внутренняя со штифтом
- 37. SD-7.4 - Шайба-пластина (НЕ устанавливается при использовании дюбеля с пресс-шайбой)



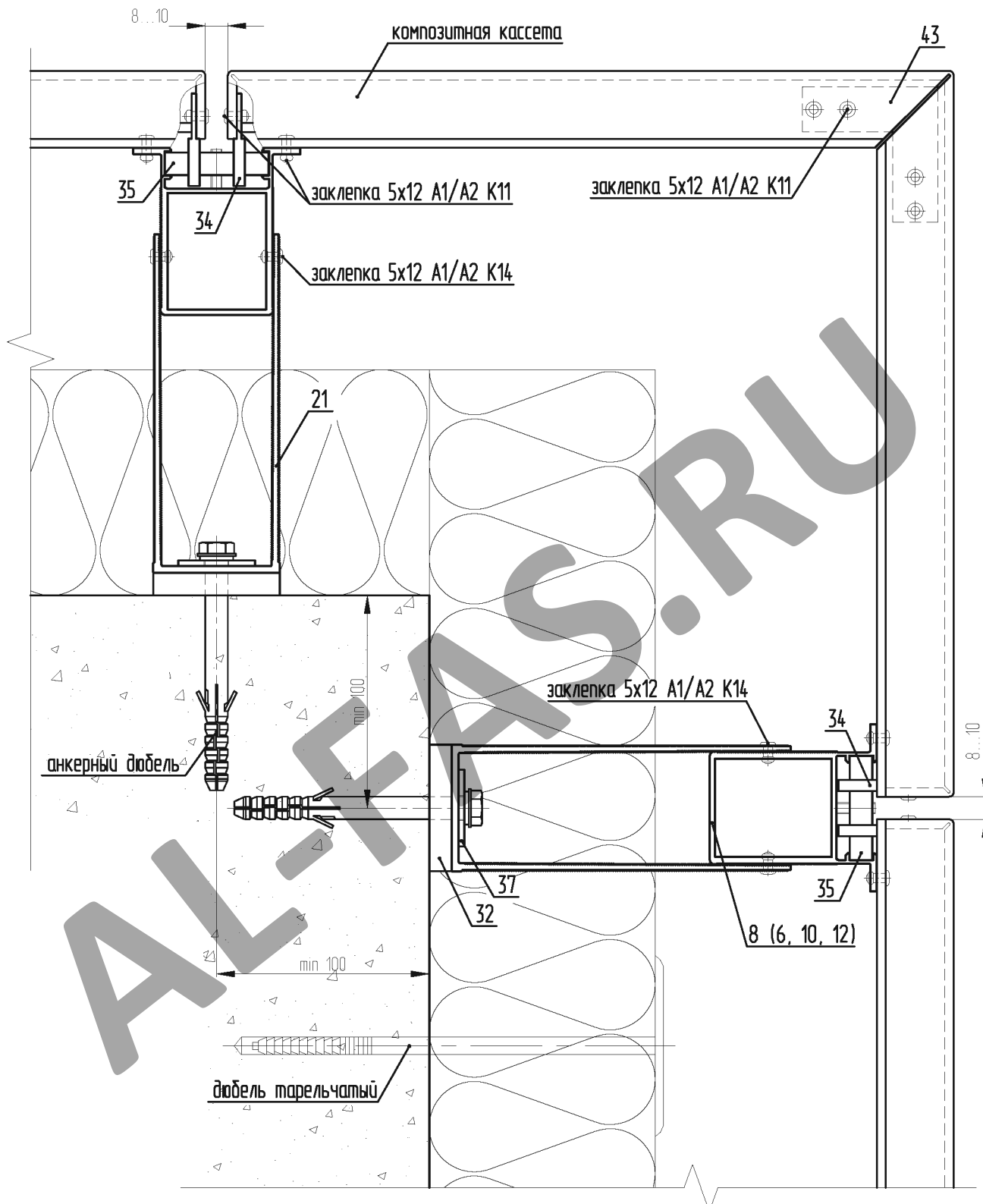
- 7. SP-2.3 - Профиль П усиленный керамогранит
- 21. КР-150У - Кронштейн Усиленный
- 32. SD-9.1 - Терморазрыв большой
- 34. SD-7.1 - Крепитель кассеты универсальный
- 36. SD-7.3 - Салазка внешняя со штифтом
- 37. SD-7.4 - Шайба-пластина (НЕ устанавливается при использовании дюбеля с пресс-шайбой)



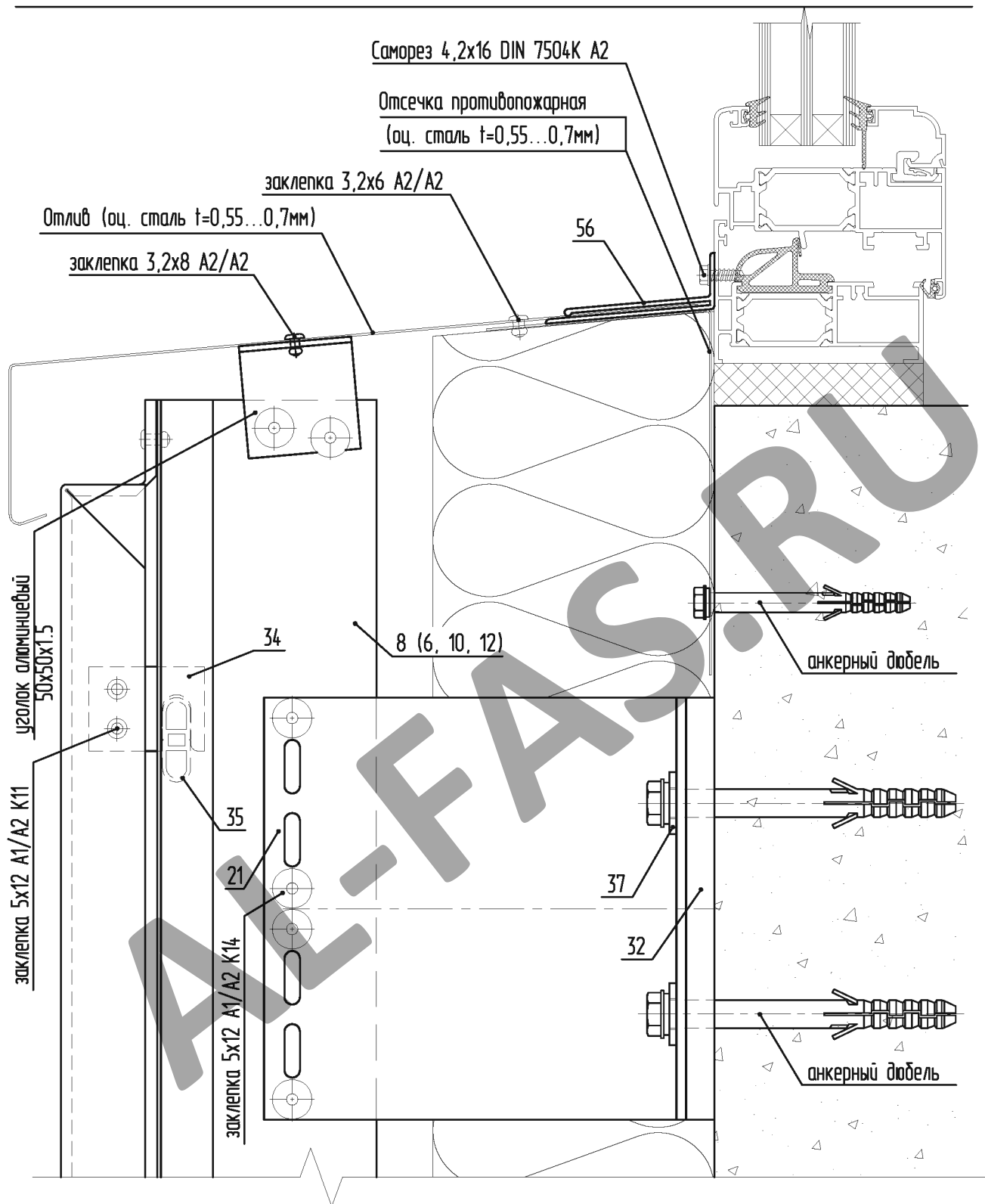
- 8. SP-2.4 - Профиль П усиленный композит
- 21. KP-150Y - Кронштейн Усиленный
- 23. KP-150M - Кронштейн Малый
- 32. SD-9.1 - Терморазрыв большой
- 33. SD-9.2 - Терморазрыв малый
- 34. SD-7.1 - Крепитель кассеты универсальный
- 35. SD-7.2 - Салазка внутренняя со штифтом
- 37. SD-7.4 - Шайба-пластина (НЕ устанавливается при использовании дюбеля с пресс-шайбой)



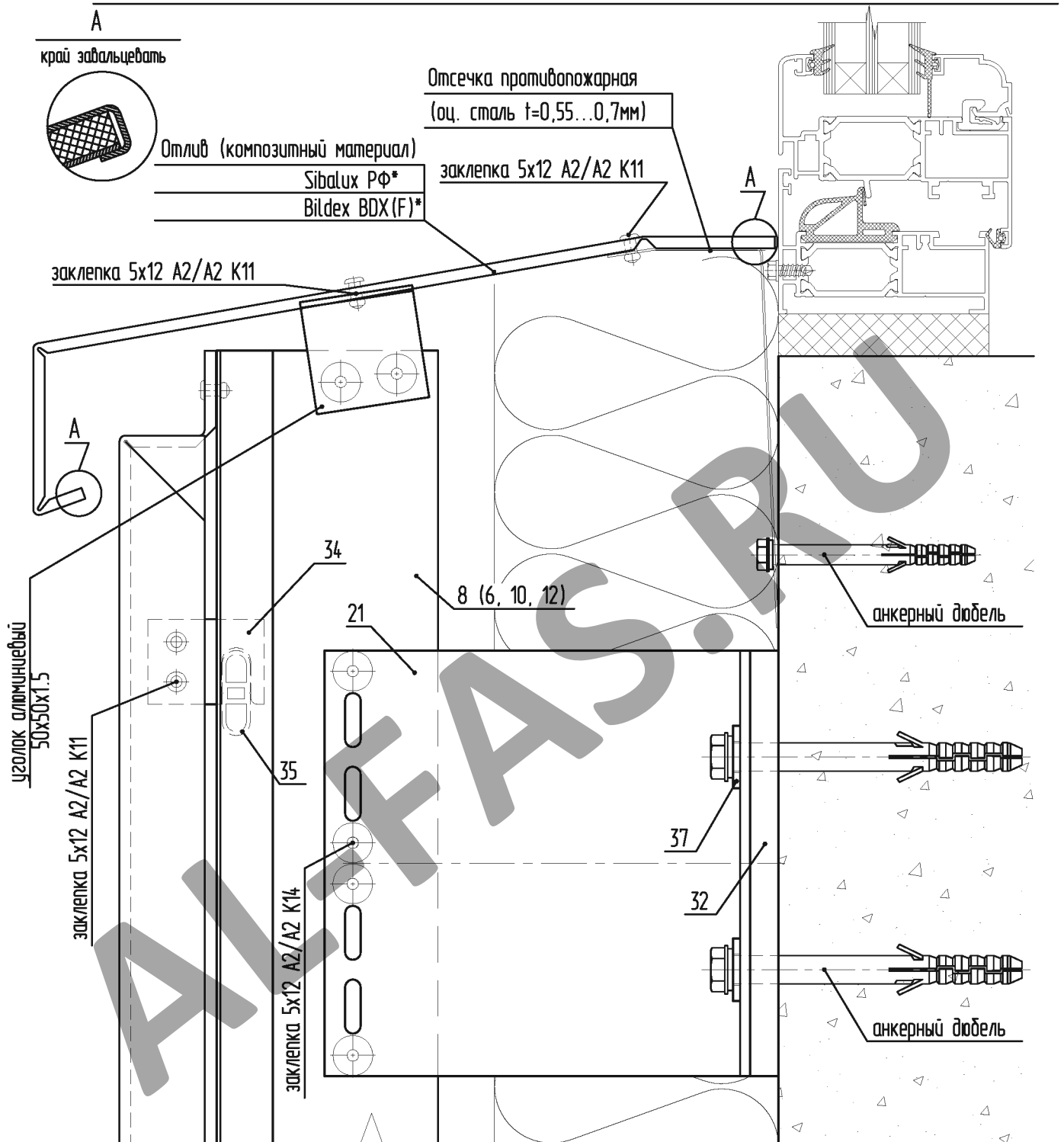
- 8. SP-2.4 - Профиль П усиленный композит
- 21. KP-150У - Кронштейн Усиленный
- 32. SD-9.1 - Терморазрыв большой
- 34. SD-7.1 - Крепитель кассеты универсальный
- 35. SD-7.2 - Салазка внутренняя со штифтом
- 37. SD-7.4 - Шайба-пластина (НЕ устанавливается при использовании дюбеля с пресс-шайбой)
- 43. SD-7.5 - Уголок алюминиевый



- 8. SP-2.4 - Профиль П усиленный композит
- 21. KP-150У - Кронштейн Усиленный
- 32. SD-9.1 - Терморазрыв большой
- 34. SD-7.1 - Крепитель кассеты универсальный
- 35. SD-7.2 - Салазка внутренняя со штифтом
- 37. SD-7.4 - Шайба-пластина (НЕ устанавливается при использовании дбеля с пресс-шайбой)
- 43. SD-7.5 - Уголок алюминиевый

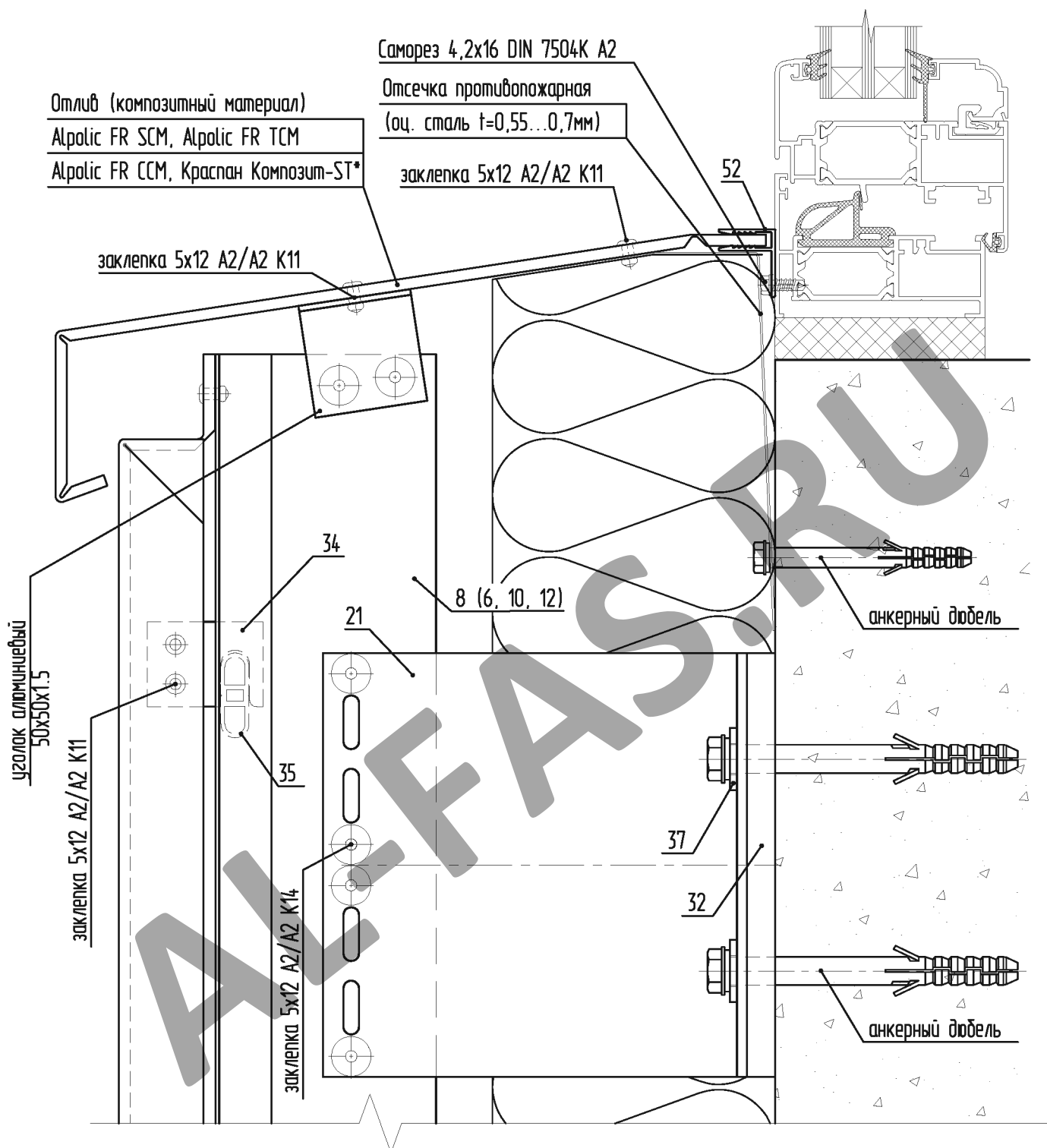


- 8. SP-2.4 - Профиль П усиленный композит
- 21. KP-150У - Кронштейн Усиленный
- 32. SD-9.1 - Терморазрыв большой
- 34. SD-7.1 - Крепитель кассеты универсальный
- 35. SD-7.3 - Салазка внутренняя со штифтом
- 37. SD-7.4 - Шайба-пластина (НЕ устанавливается при использовании дюбеля с пресс-шайбой)
- 56. SP-5.5 - Профиль отлива



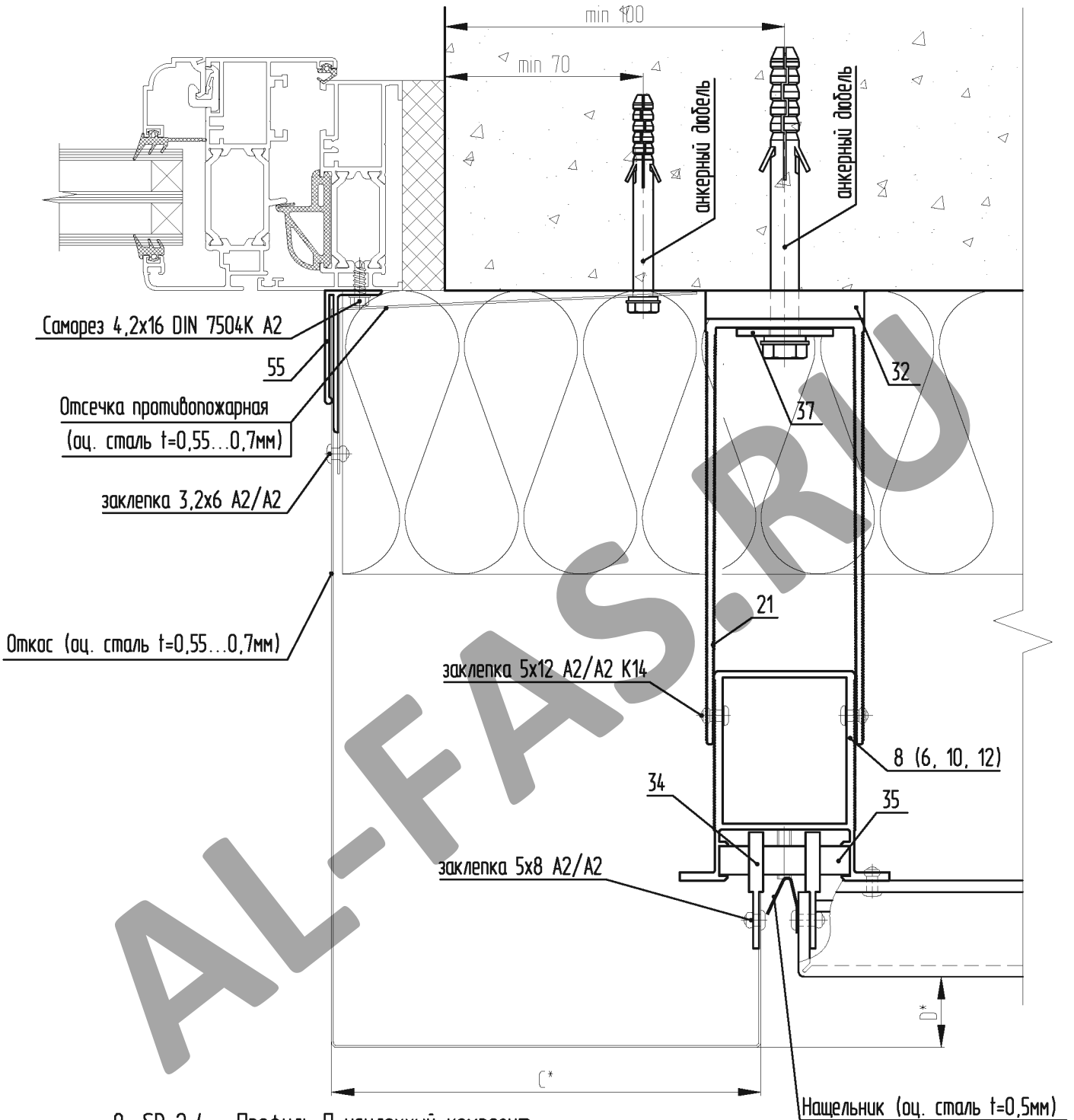
- 8. SP-2.4 - Профиль П усиленный композит
- 21. КР-150У - Кронштейн Усиленный
- 32. SD-9.1 - Терморазрыв большой
- 34. SD-7.1 - Крепитель кассеты универсальный
- 35. SD-7.2 - Салазка внутренняя со штифтом
- 37. SD-7.4 - Шайба-пластина (НЕ устанавливается при использовании дюбеля с пресс-шайбой)

*Отлив необходимо завальцевать с обеих боков на 8 мм, а на отгибе с наружной стороны вплотную к тыльной стороне композита



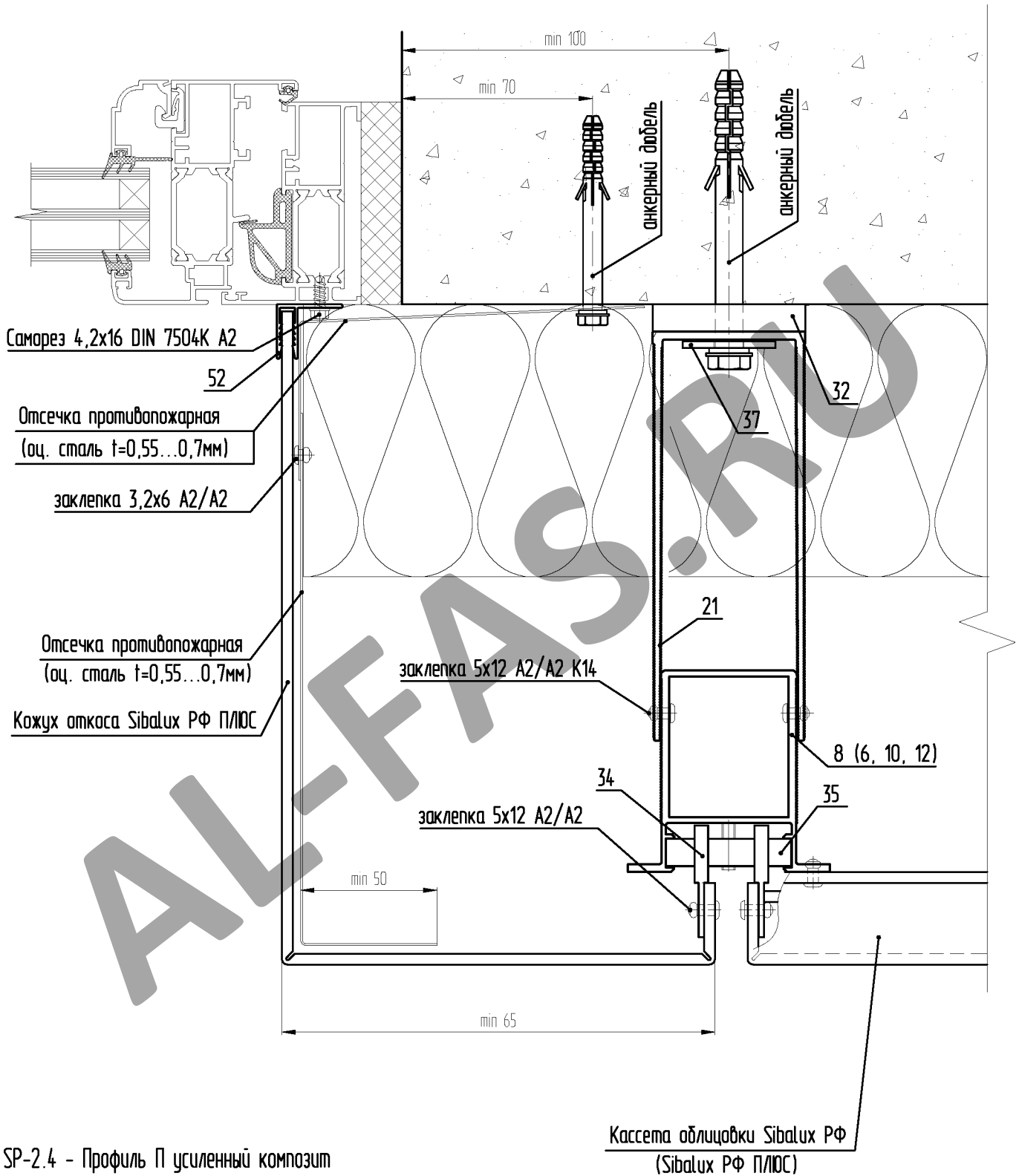
- 8. SP-2.4 - Профиль П усиленный композит
- 21. KP-150У - Кронштейн Усиленный
- 32. SD-9.1 - Терморазрыв большой
- 34. SD-7.1 - Крепитель кассеты универсальный
- 35. SD-7.2 - Салазка внутренняя со штифтом
- 37. SD-7.4 - Шайба-пластина (НЕ устанавливается при использовании дюбеля с пресс-шайбой)
- 52. SP-5.5 - F профиль стыковочный

*забальцевать по всему торцу;



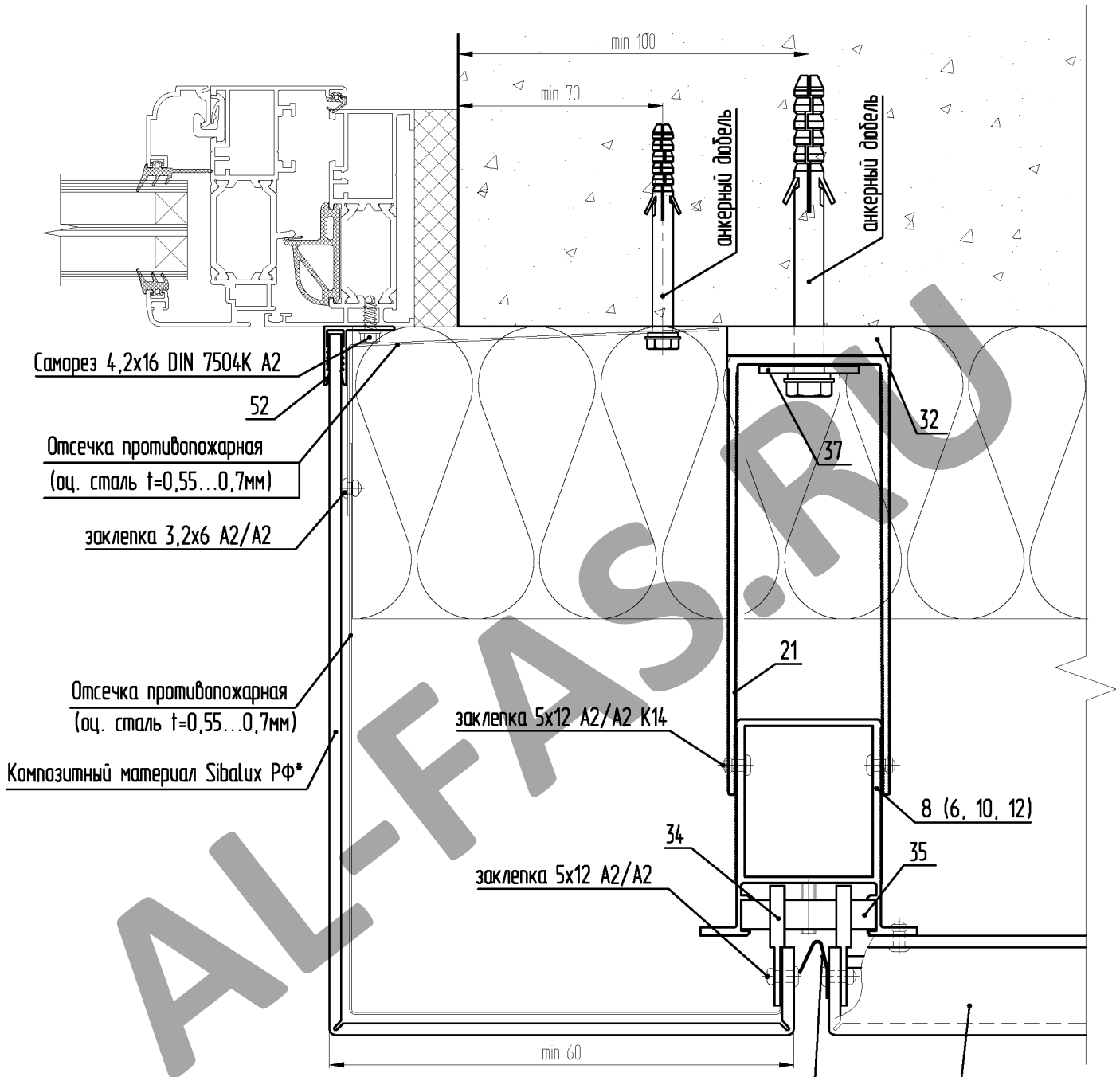
- 8. SP-2.4 - Профиль П усиленный композит
- 21. KR-150Y - Кронштейн Усиленный
- 32. SD-9.1 - Терморазрыв большой
- 34. SD-7.1 - Крепитель кассеты универсальный
- 35. SD-7.2 - Салазка внутренняя со штифтом
- 37. SD-7.4 - Шайба-пластина (НЕ устанавливается при использовании дюбеля с пресс-шайбой)
- 55. SP-5.4 - Профиль откоса

*размеры выступов/бортиков согласно Таблицы, приведенной в Экспертном заключении по пожаробезопасности системы;



- 8. SP-2.4 - Профиль П усиленный композит
- 21. KP-150Y - Кронштейн Усиленный
- 32. SD-9.1 - Терморазрыв большой
- 34. SD-7.1 - Крепитель кассеты универсальный
- 35. SD-7.2 - Салазка внутренняя со штифтом
- 37. SD-7.4 - Шайба-пластина (НЕ устанавливается при использовании дюбеля с пресс-шайбой)
- 52. SP-5.1 - F профиль стыковочный

Кассета облицовки Sibalux РФ
(Sibalux РФ ПЛЮС)



8. SP-2.4 - Профиль П усиленный композит

21. KP-150Y - Кронштейн Усиленный

32. SD-9.1 - Терморазрыв большой

34. SD-7.1 - Крепитель кассеты универсальный

35. SD-7.2 - Салазка внутренняя со штифтом

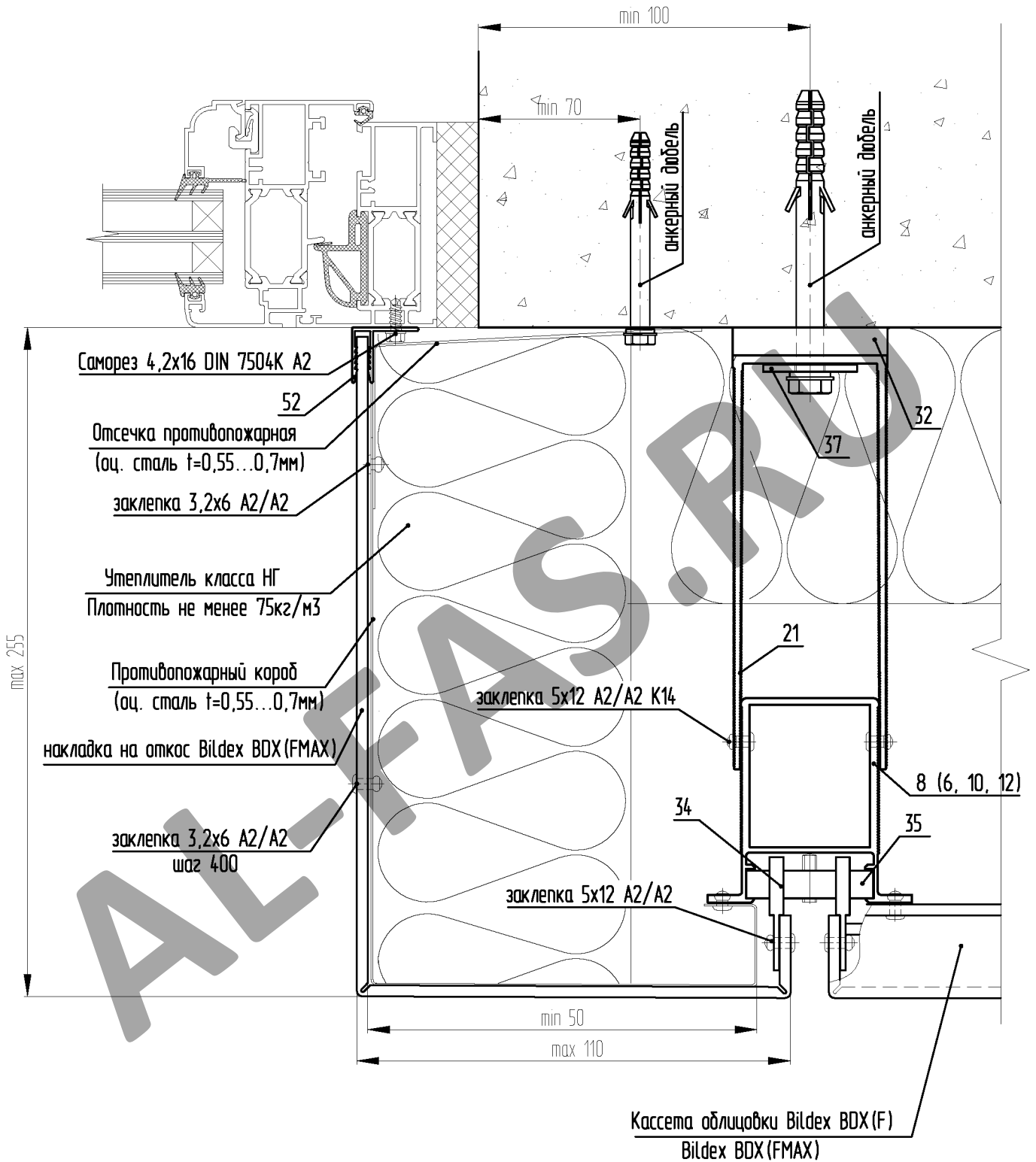
37. SD-7.4 - Шайба-пластина (НЕ устанавливается при использовании дюбеля с пресс-шайбой)

52. SP-5.1 - F профиль стыковочный

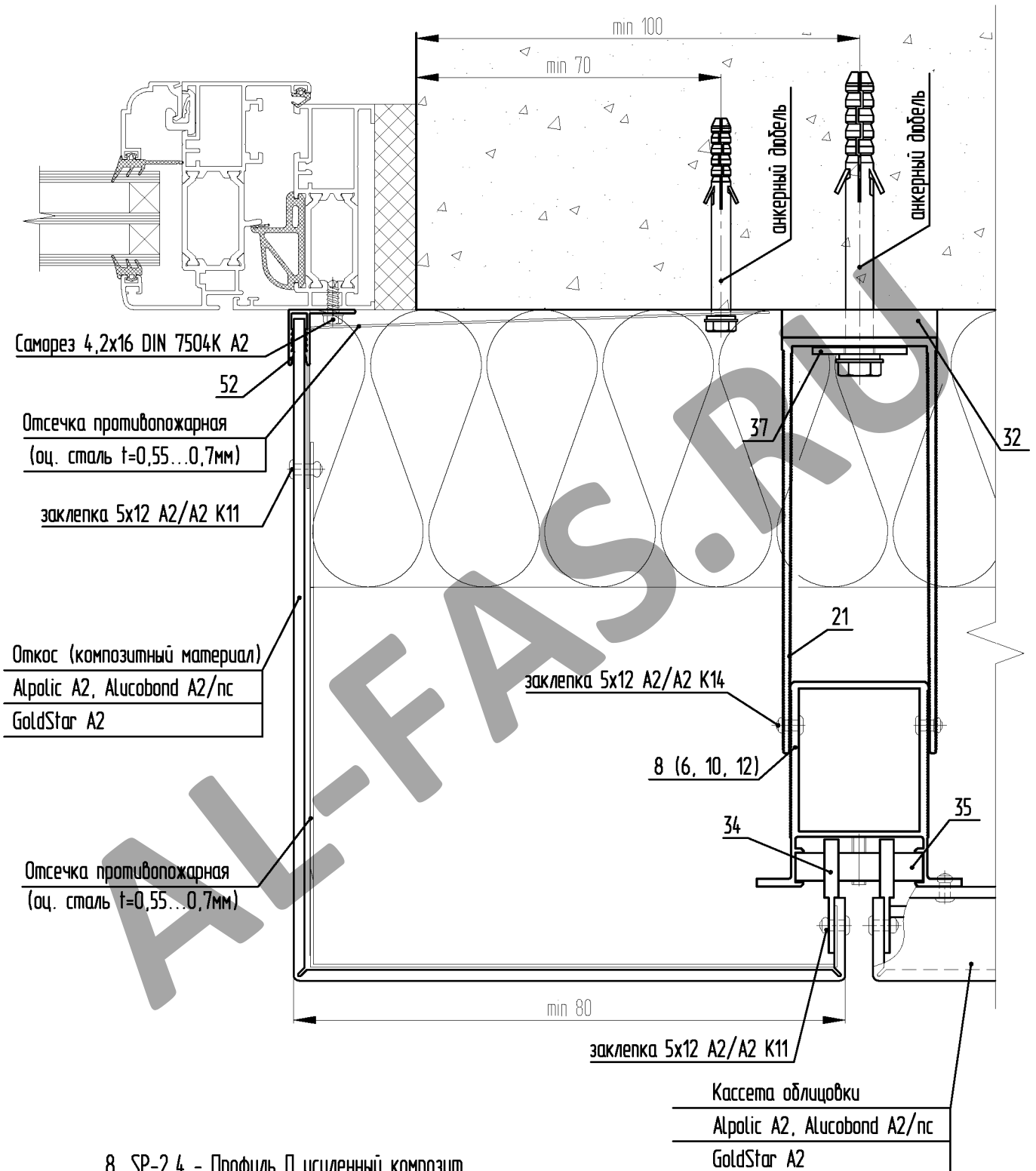
Нащельник (оц. сталь t=0,5мм)

Кассета облицовки Sibalux PФ

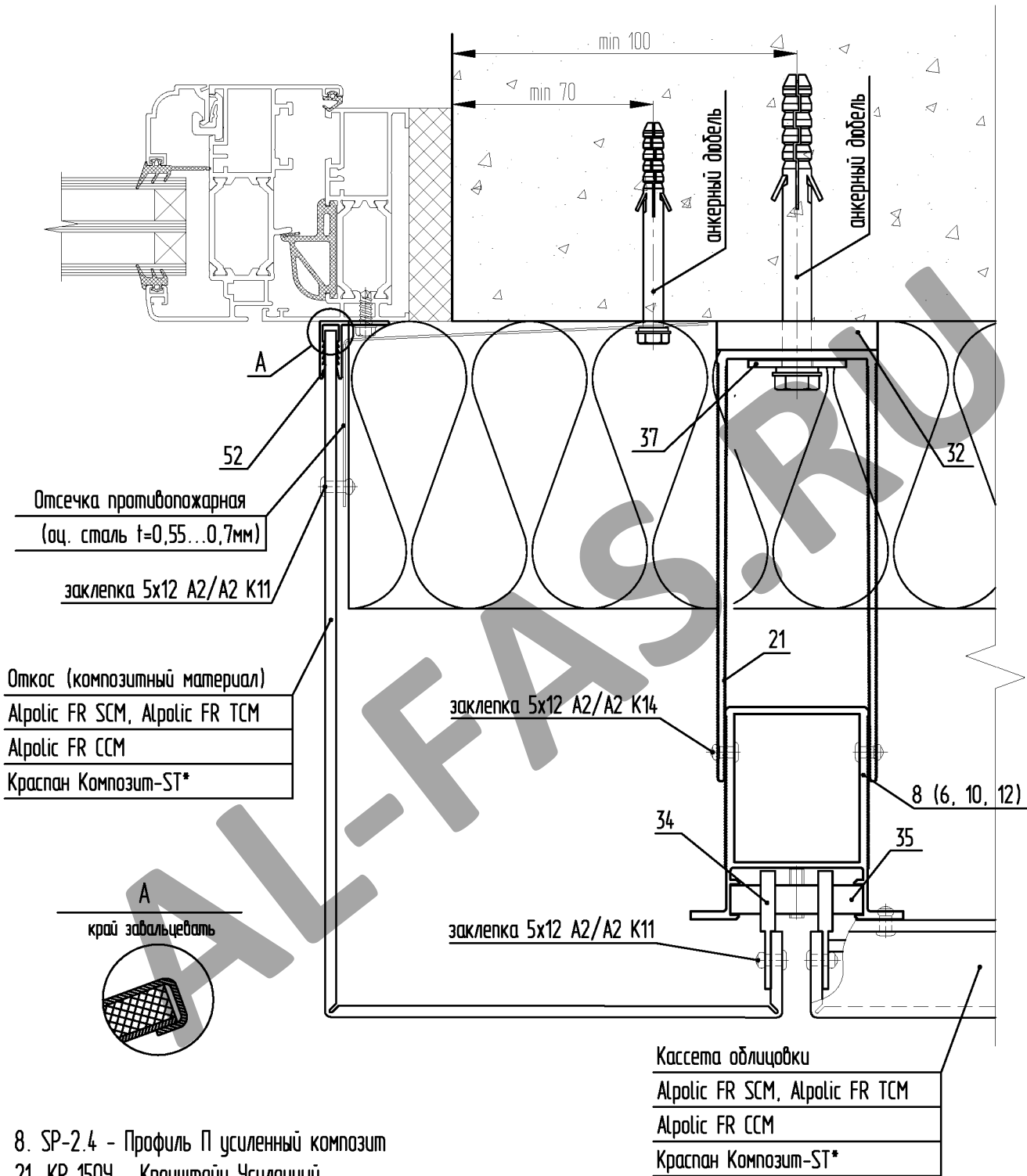
*в качестве материала для накладной облицовки поверх противопожарного короба/откоса может быть использован листовая алюминий;



- 8. SP-2.4 - Профиль П усиленный композит
- 21. KP-150У - Кронштейн Усиленный
- 32. SD-9.1 - Терморазрыв большой
- 34. SD-7.1 - Крепитель кассеты универсальный
- 35. SD-7.2 - Салазка внутренняя со штифтом
- 37. SD-7.4 - Шайба-пластина (НЕ устанавливается при использовании дюбеля с пресс-шайбой)
- 52. SP-5.1 - F профиль стыковочный

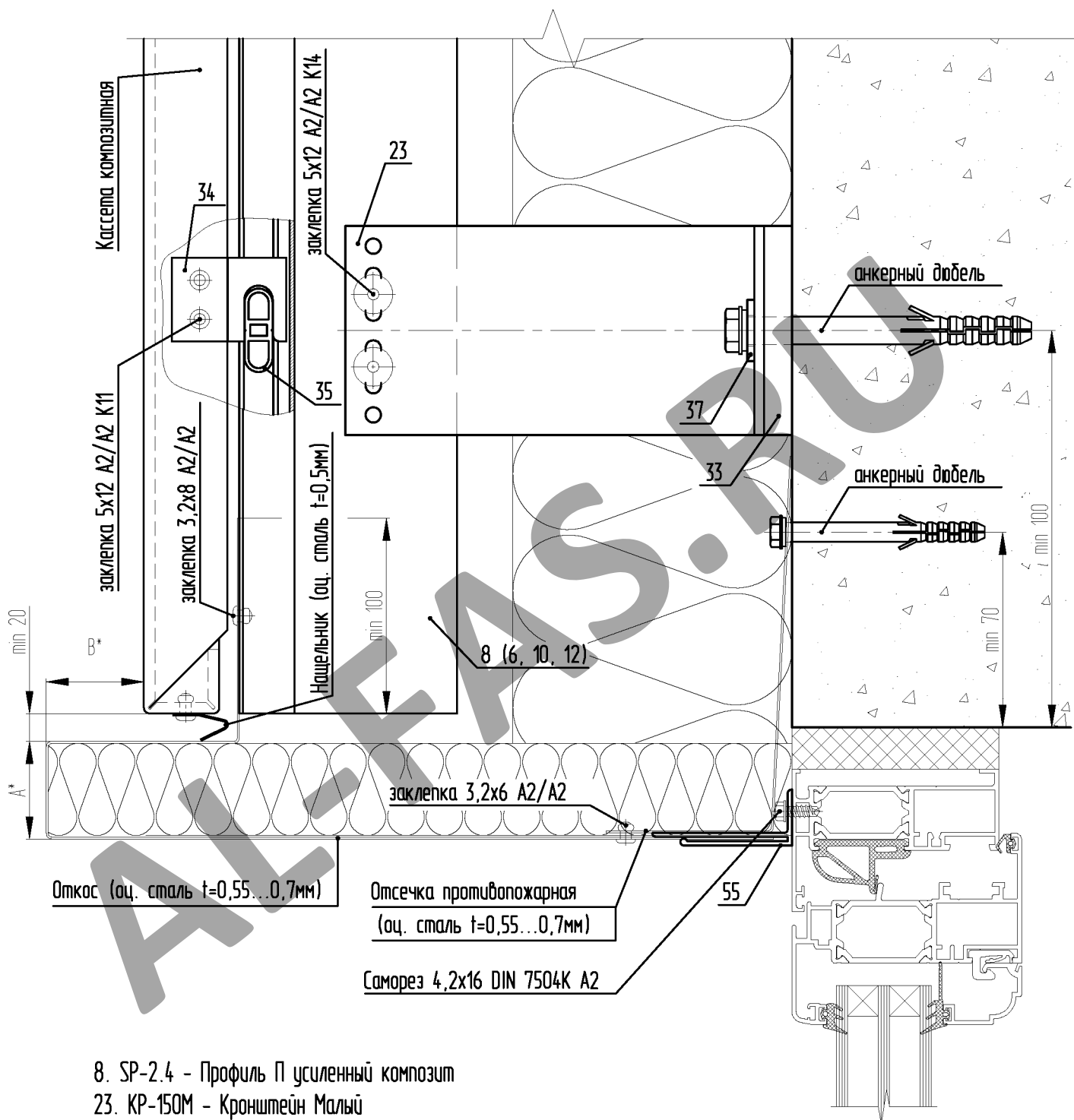


- 8. SP-2.4 - Профиль П усиленный композит
- 21. KP-1504 - Кронштейн Усиленный
- 32. SD-9.1 - Терморазрыв большой
- 34. SD-7.1 - Крепитель кассеты универсальный
- 35. SD-7.3 - Салазка внутренняя со штифтом
- 37. SD-7.4 - Шайба-пластина (НЕ устанавливается при использовании дюбеля с пресс-шайбой)
- 52. SP-5.1 - F профиль стыковочный



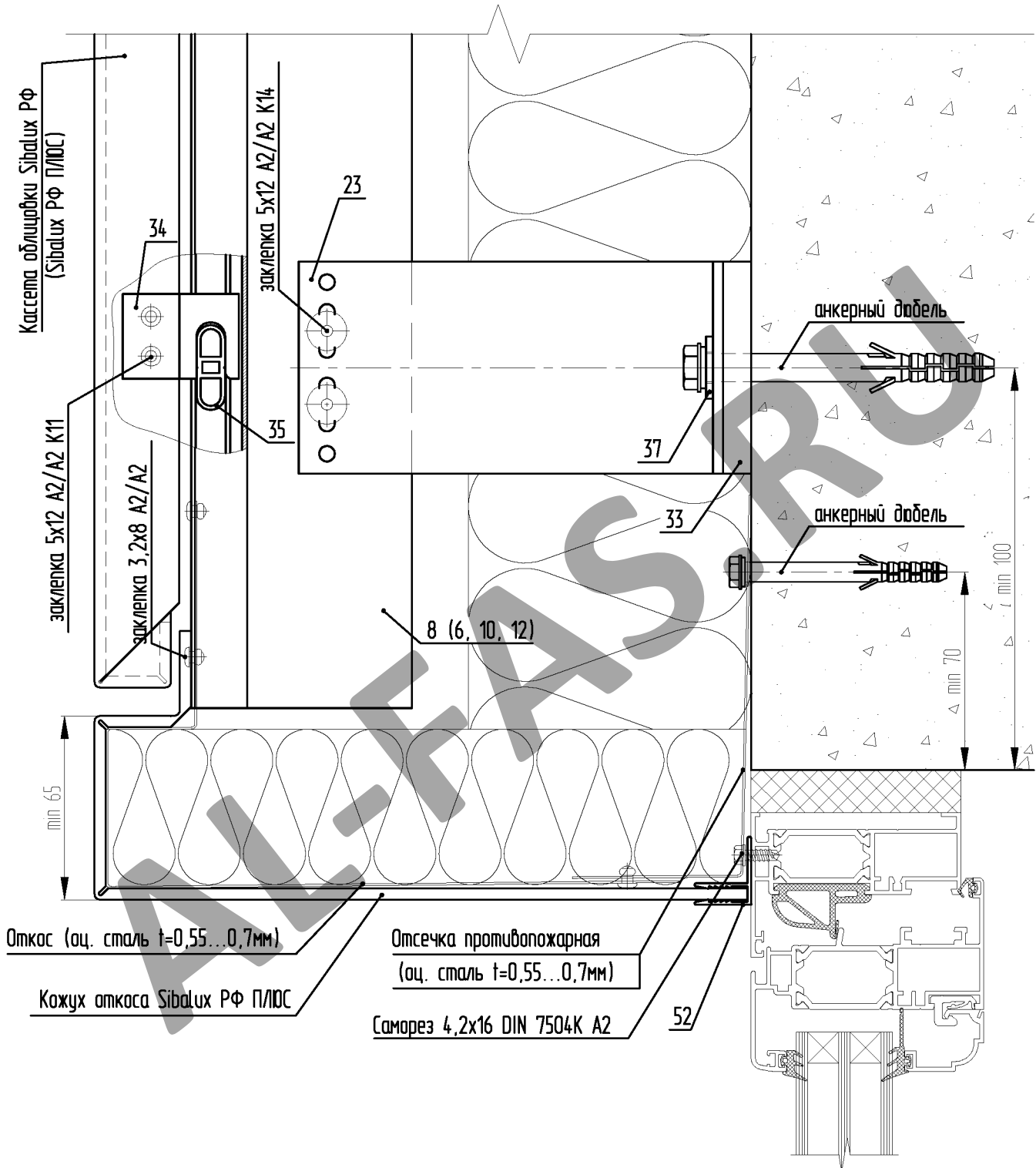
- 8. SP-2.4 - Профиль П усиленный композит
- 21. KP-150Y - Кронштейн Усиленный
- 32. SD-9.1 - Терморазрыв большой
- 34. SD-7.1 - Крепитель кассеты универсальный
- 35. SD-7.3 - Салазка внутренняя со штифтом
- 37. SD-7.4 - Шайба-пластина (НЕ устанавливается при использовании дюбеля с пресс-шайбой)
- 52. SP-5.1 - F профиль стыковочный

*завальцевать по всему торцу;

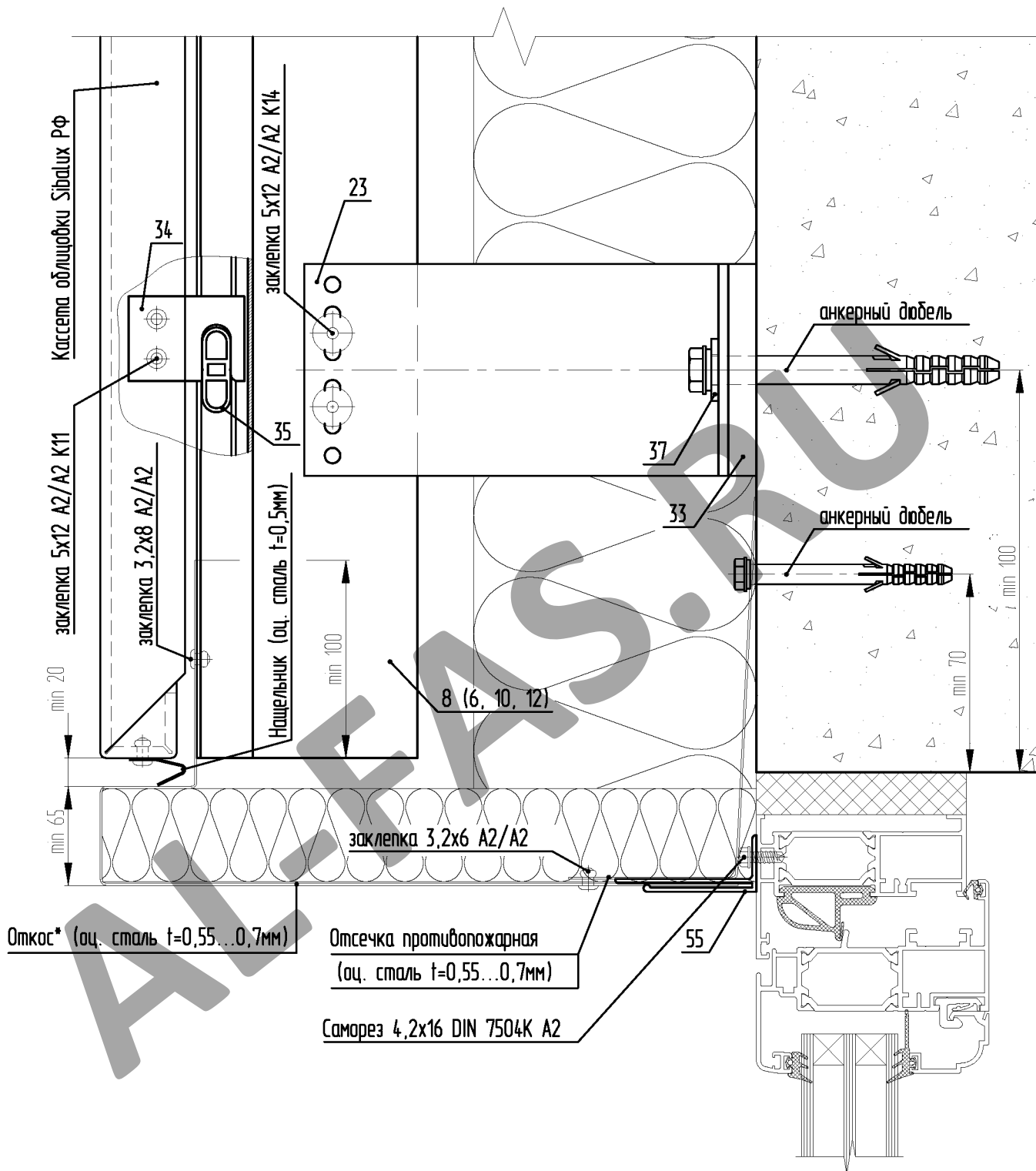


- 8. SP-2.4 - Профиль П усиленный композит
- 23. KP-150M - Кронштейн Малый
- 32. SD-9.2 - Терморазрыв малый
- 34. SD-7.1 - Крепитель кассеты универсальный
- 35. SD-7.2 - Салазка внутренняя со штифтом
- 37. SD-7.4 - Шайба-пластина (НЕ устанавливается при использовании дюбеля с пресс-шайбой)
- 55. SP-5.4 - Профиль откоса

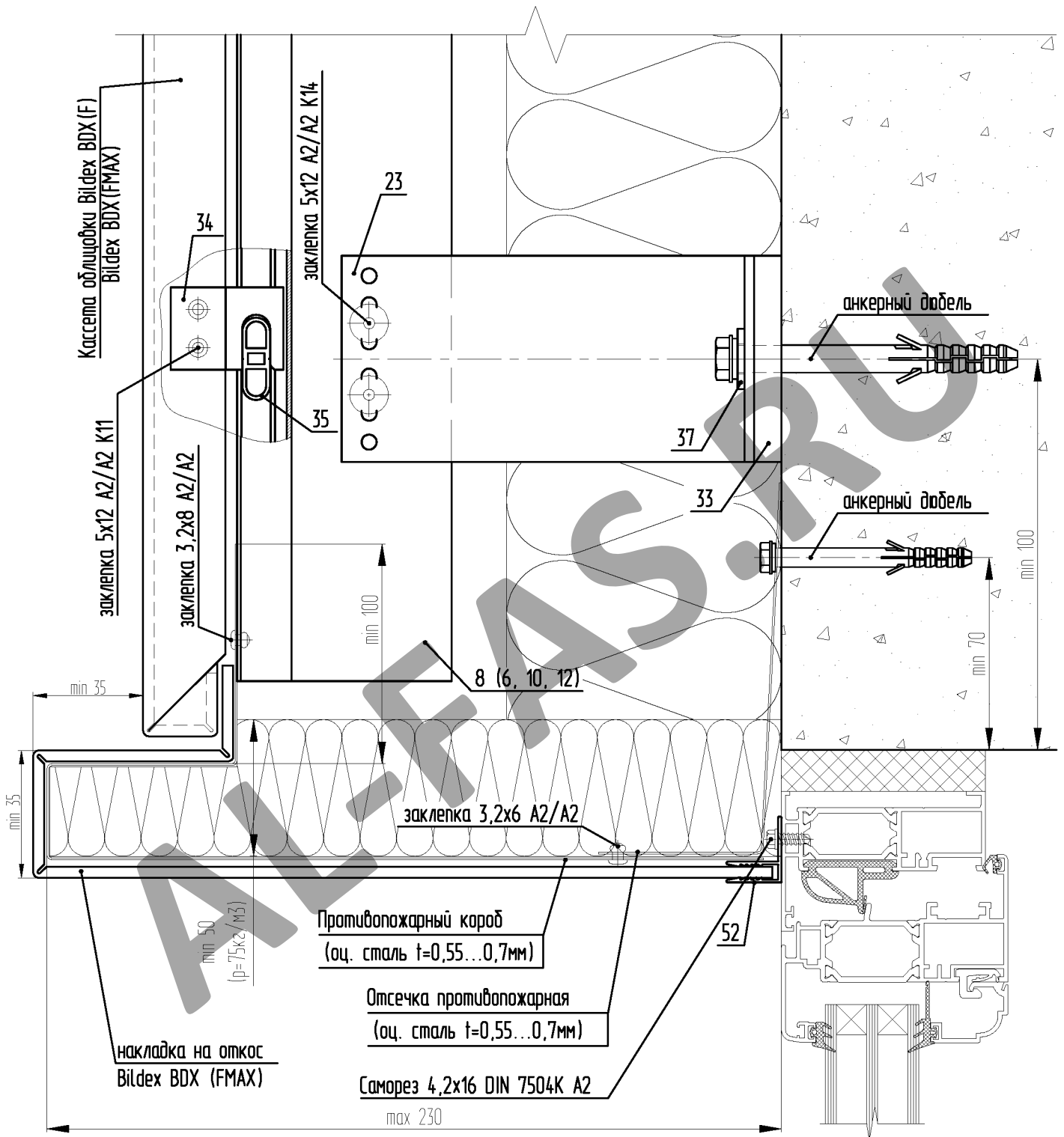
*размеры выступов/бортиков согласно Таблицы, приведенной в Экспертном заключении по пожаробезопасности системы;



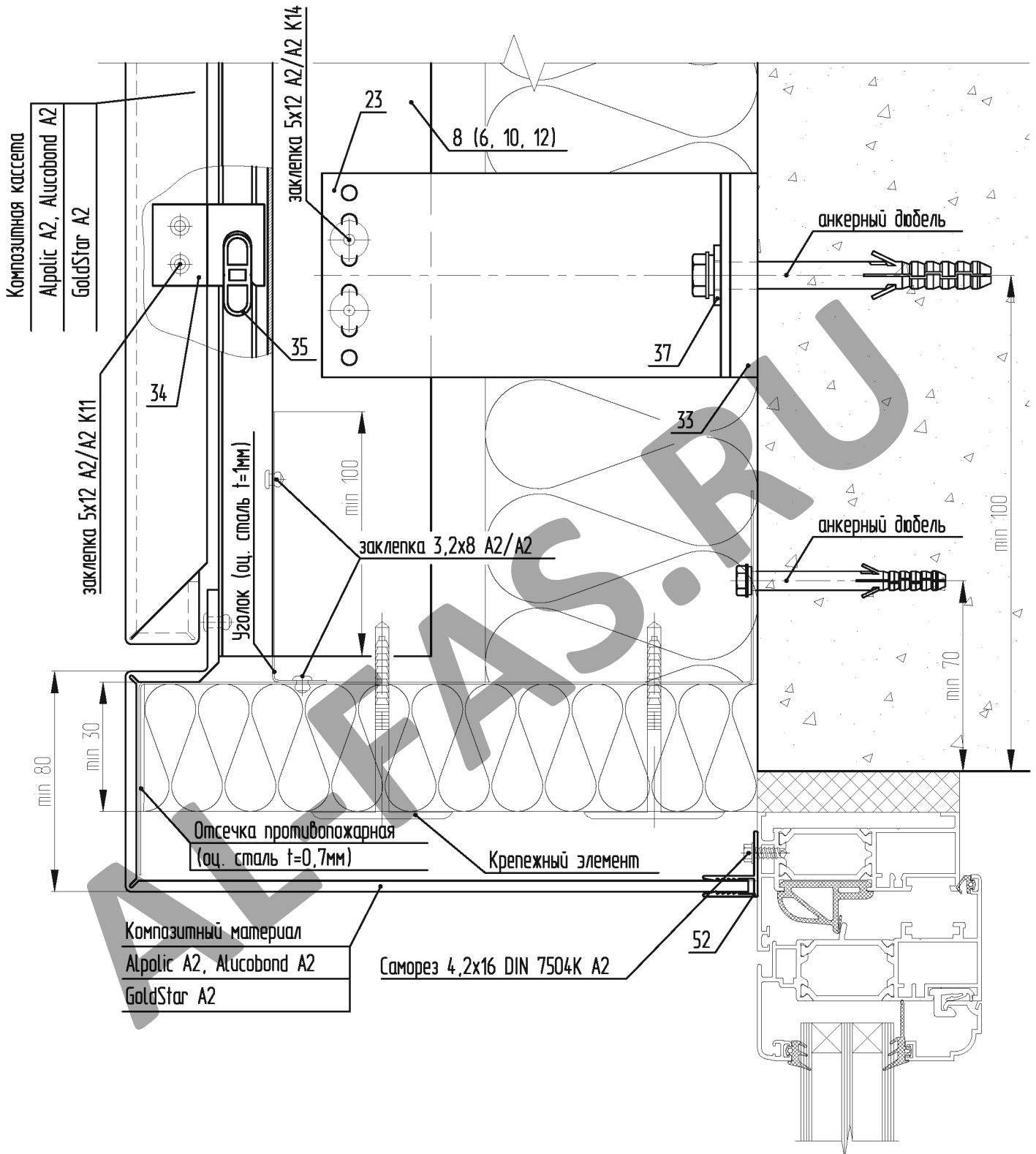
- 8. SP-2.4 - Профиль П усиленный композит
- 23. KP-150M - Кронштейн Малый
- 33. SD-9.2 - Терморазрыв малый
- 34. SD-7.1 - Крепитель кассеты универсальный
- 35. SD-7.2 - Салазка внутренняя со штифтом
- 37. SD-7.4 - Шайба-пластина (НЕ устанавливается при использовании дюбеля с пресс-шайбой)
- 52. SP-5.1 - Профиль F стыковочный



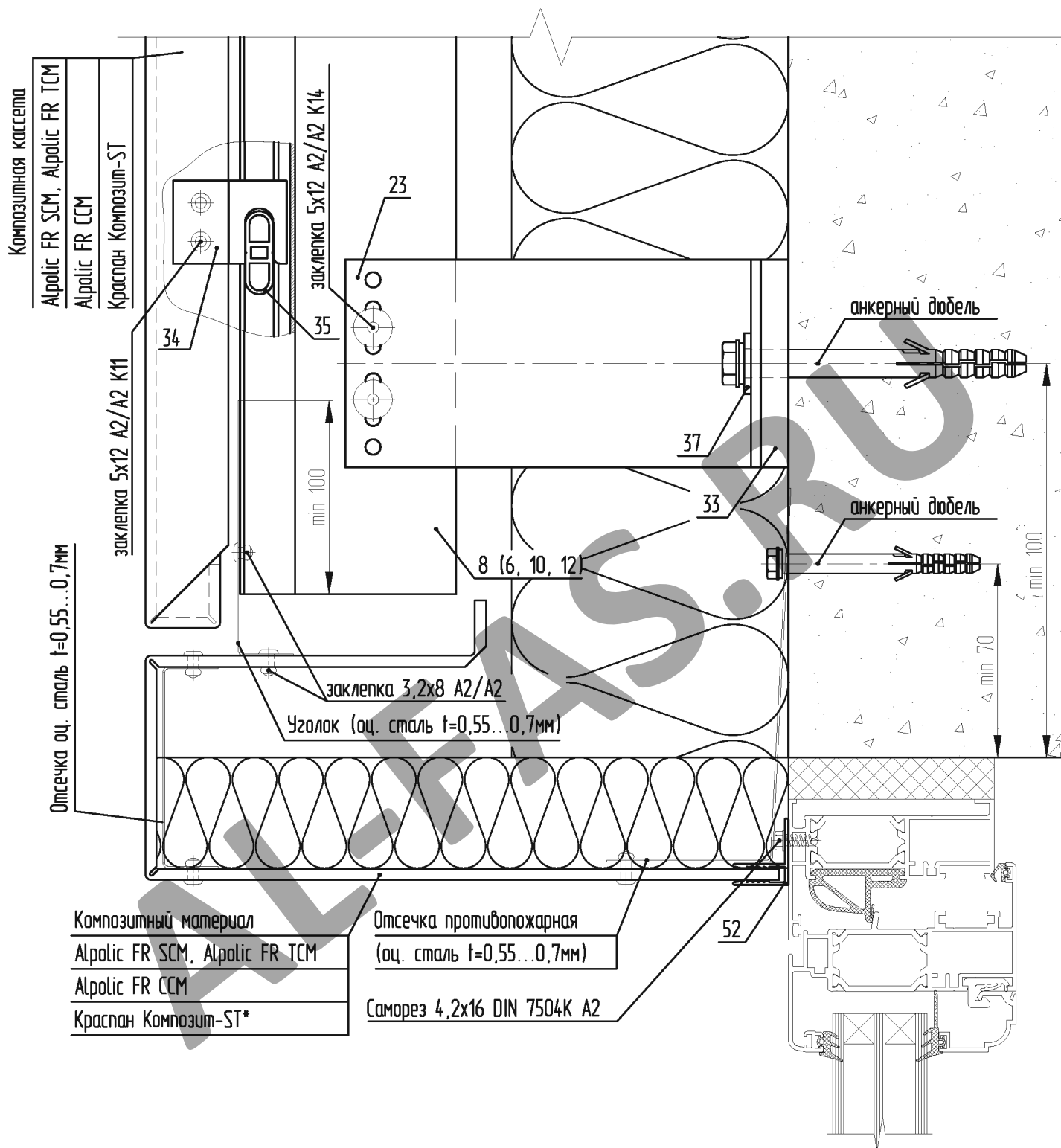
- 8. SP-2.4 - Профиль П усиленный композит
- 23. KP-150M - Кронштейн Малый
- 33. SD-9.2 - Терморазрыв малый
- 34. SD-7.1 - Крепитель кассеты универсальный
- 35. SD-7.2 - Салазка внутренняя со штифтом
- 37. SD-7.4 - Шайба-пластина (НЕ устанавливается при использовании дюбеля с пресс-шайбой)
- 55. SP-5.4 - Профиль откоса



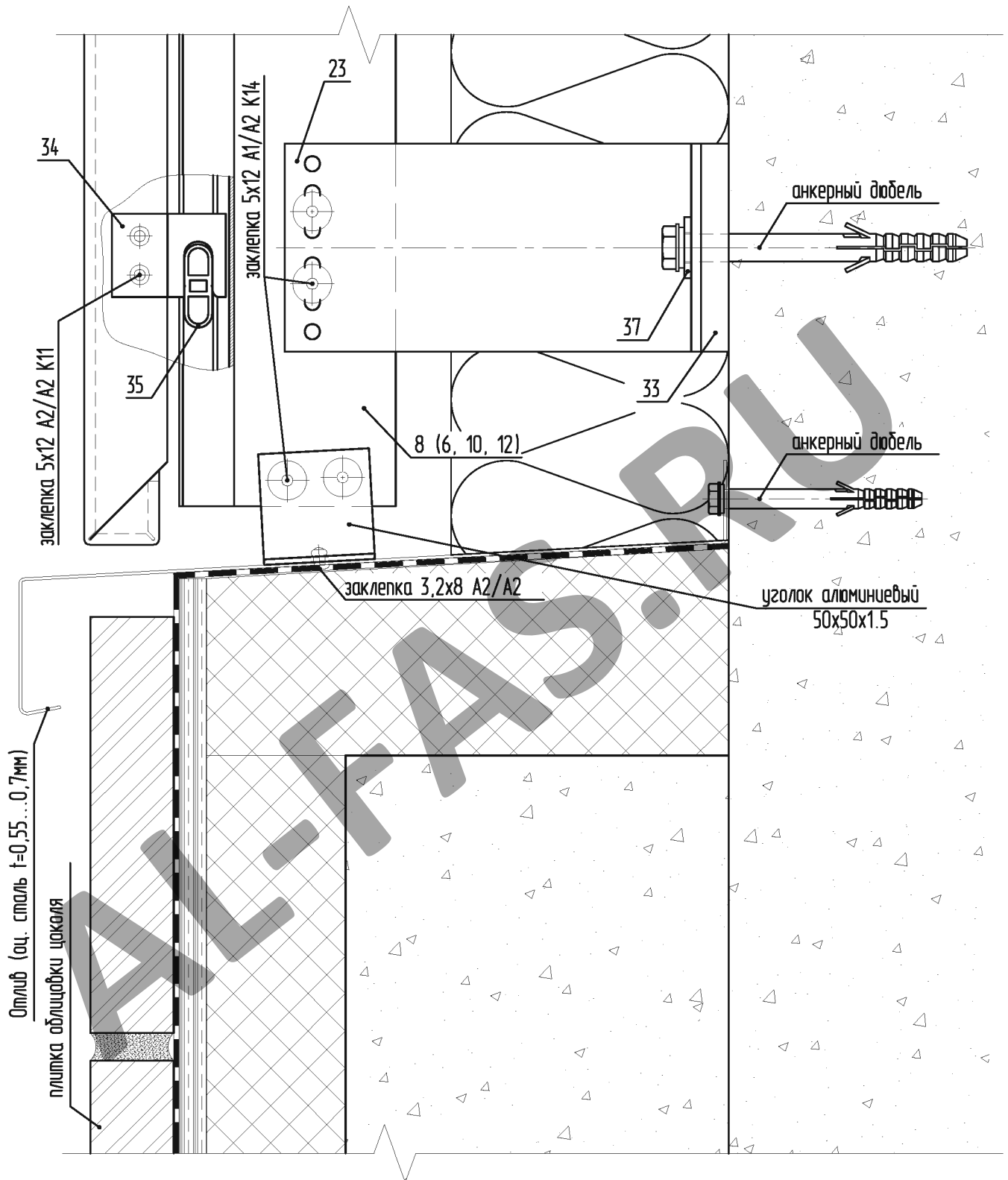
- 8. SP-2.4 - Профиль П усиленный композит
- 23. KP-150M - Кронштейн Малый
- 33. SD-9.2 - Терморазрыв малый
- 34. SD-7.1 - Крепитель кассеты универсальный
- 35. SD-7.2 - Салазка внутренняя со штифтом
- 37. SD-7.4 - Шайба-пластина (НЕ устанавливается при использовании дюбеля с пресс-шайбой)
- 52. SP-5.1 - Профиль F стыковочный



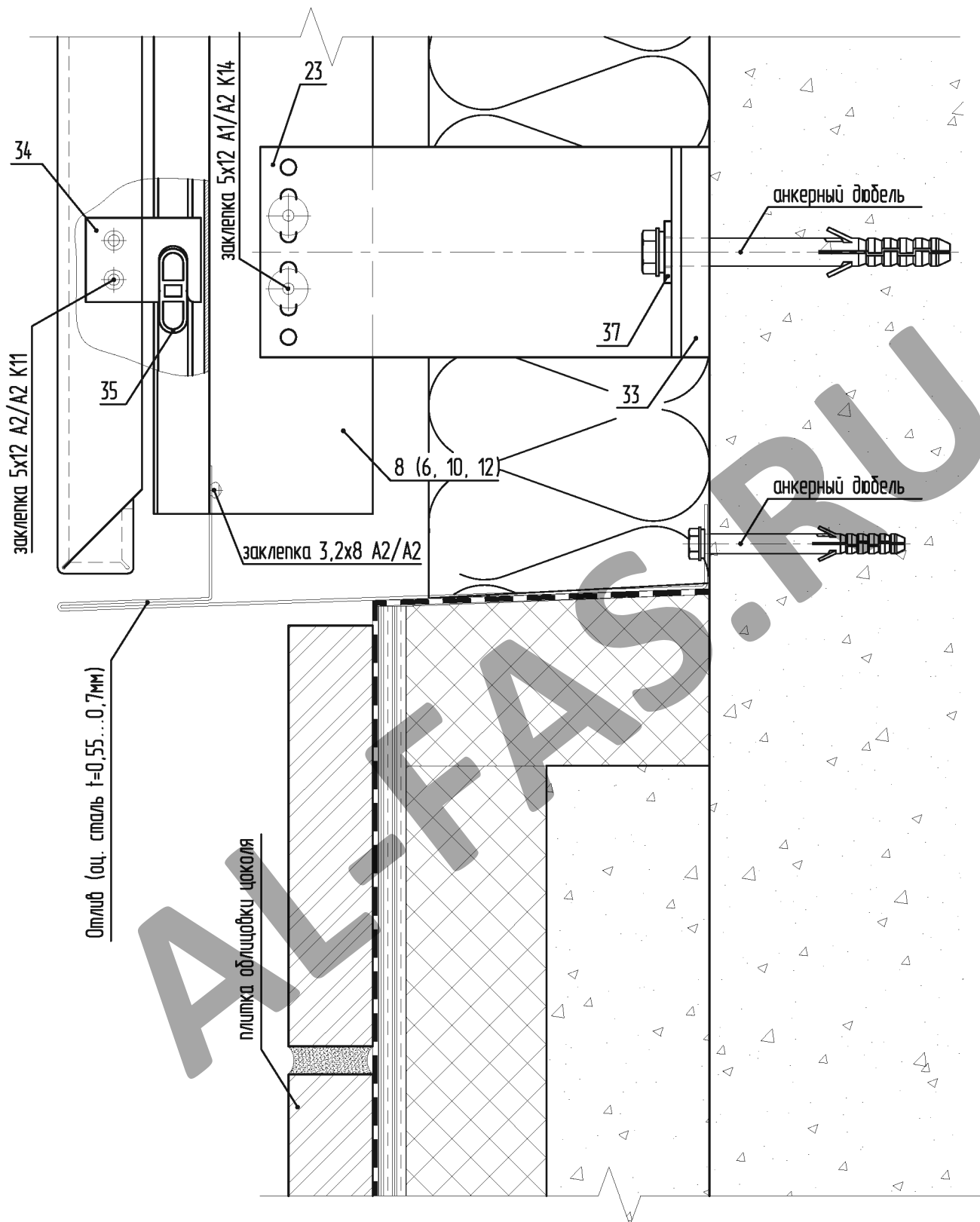
- 8. SP-2.4 - Профиль П усиленный композит
- 23. KP-150M - Кронштейн Малый
- 33. SD-9.2 - Терморазрыв малый
- 34. SD-7.1 - Крепитель кассеты универсальный
- 35. SD-7.2 - Салазка внутренняя со штифтом
- 37. SD-7.4 - Шайба-пластина (НЕ устанавливается при использовании дюбеля с пресс-шайбой)
- 52. SP-5.1 - Профиль F стыковочный



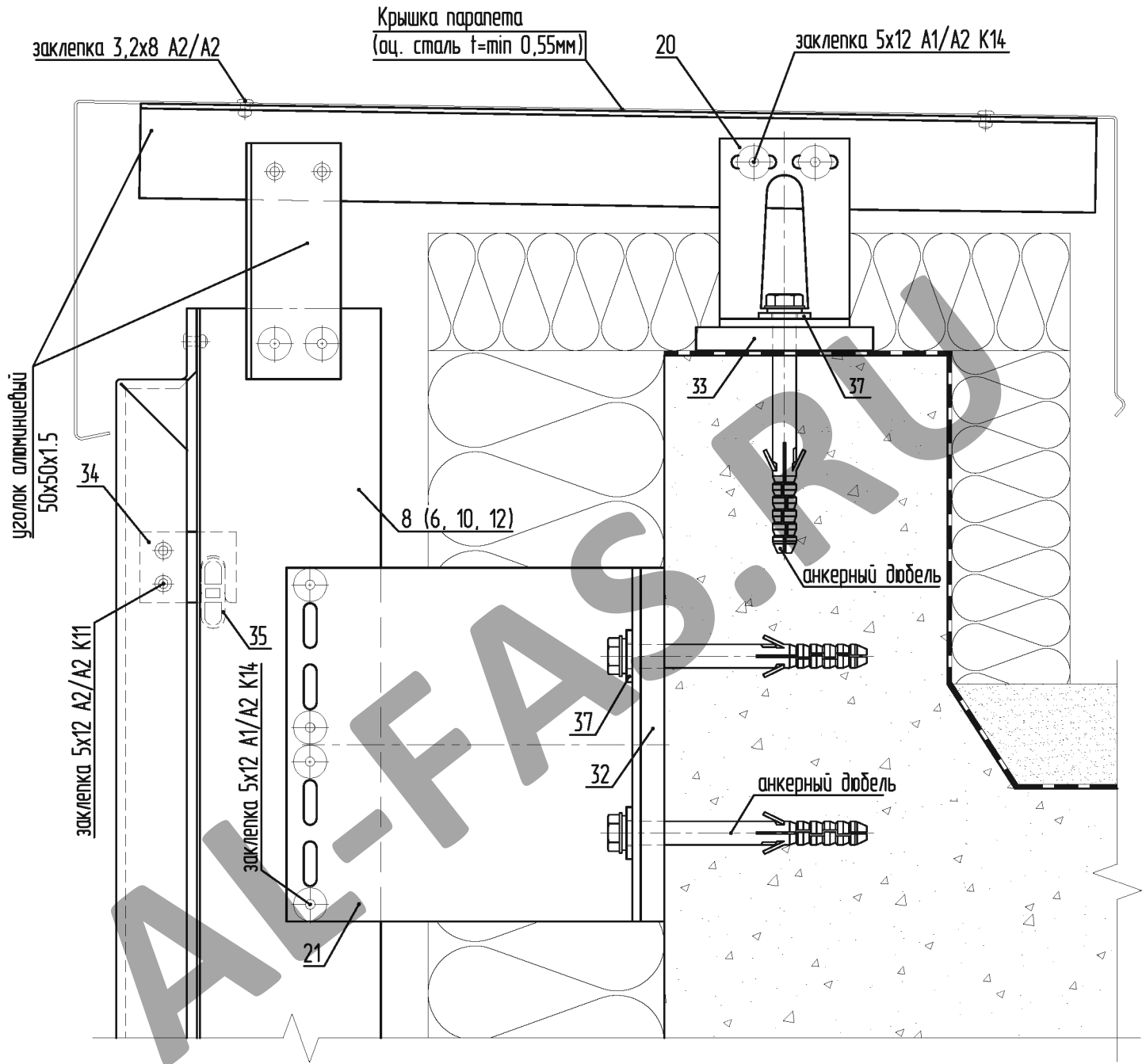
8. SP-2.4 - Профиль П усиленный композит
23. KP-150M - Кронштейн Малый
33. SD-9.2 - Терморазрыв малый
34. SD-7.1 - Крепитель кассеты универсальный
35. SD-7.2 - Салазка внутренняя со штифтом
37. SD-7.4 - Шайба-пластина (НЕ устанавливается при использовании дюбеля с пресс-шайбой)
52. SP-5.1 - Профиль F стыковочный



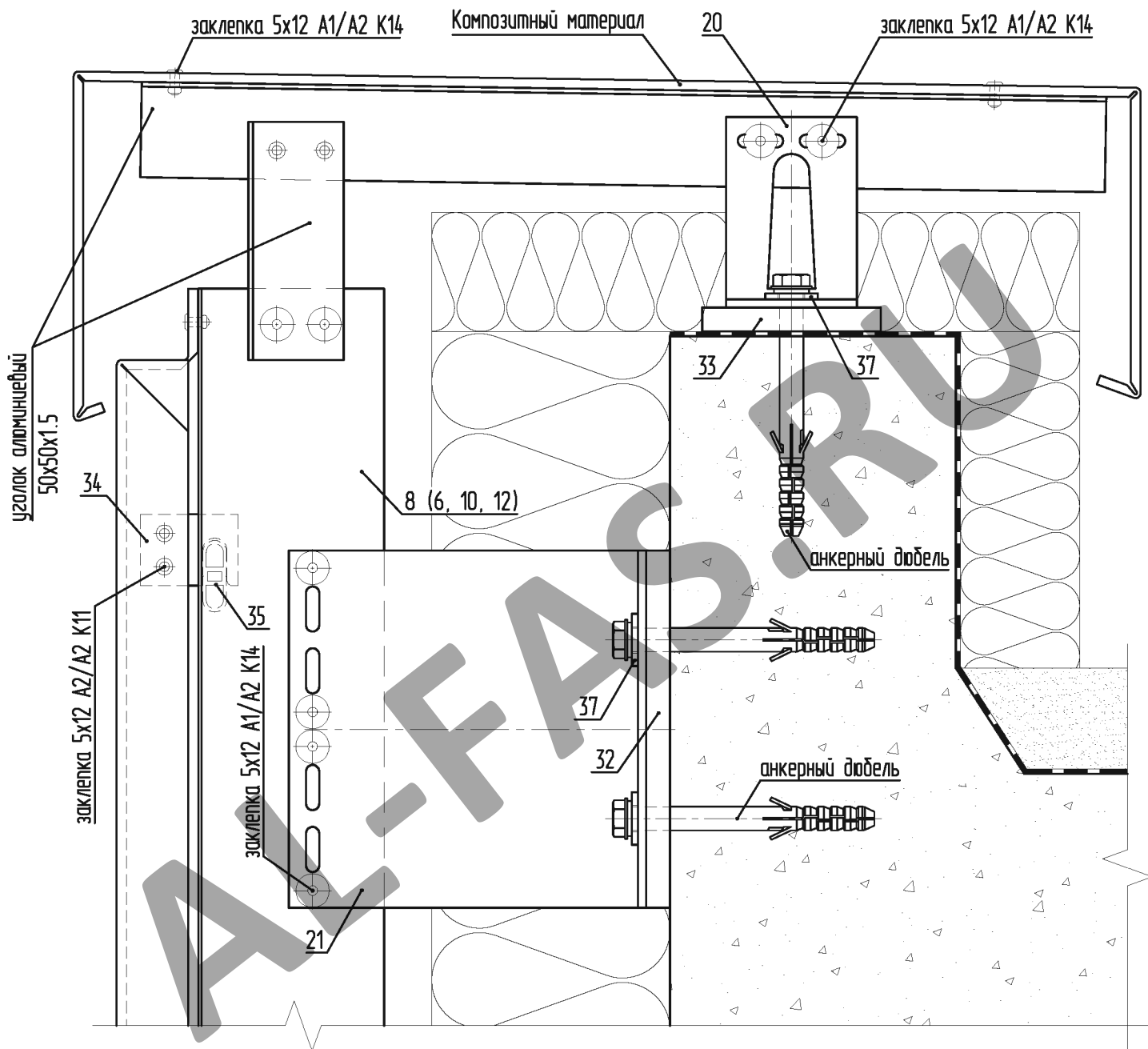
- 8. SP-2.4 - Профиль П усиленный композит
- 23. KP-150M - Кронштейн Малый
- 33. SD-9.2 - Терморазрыв малый
- 34. SD-7.1 - Крепитель кассеты универсальный
- 35. SD-7.2 - Салазка внутренняя
- 37. SD-7.4 - Шайба-пластина (НЕ устанавливается при использовании дюбеля с пресс-шайбой)



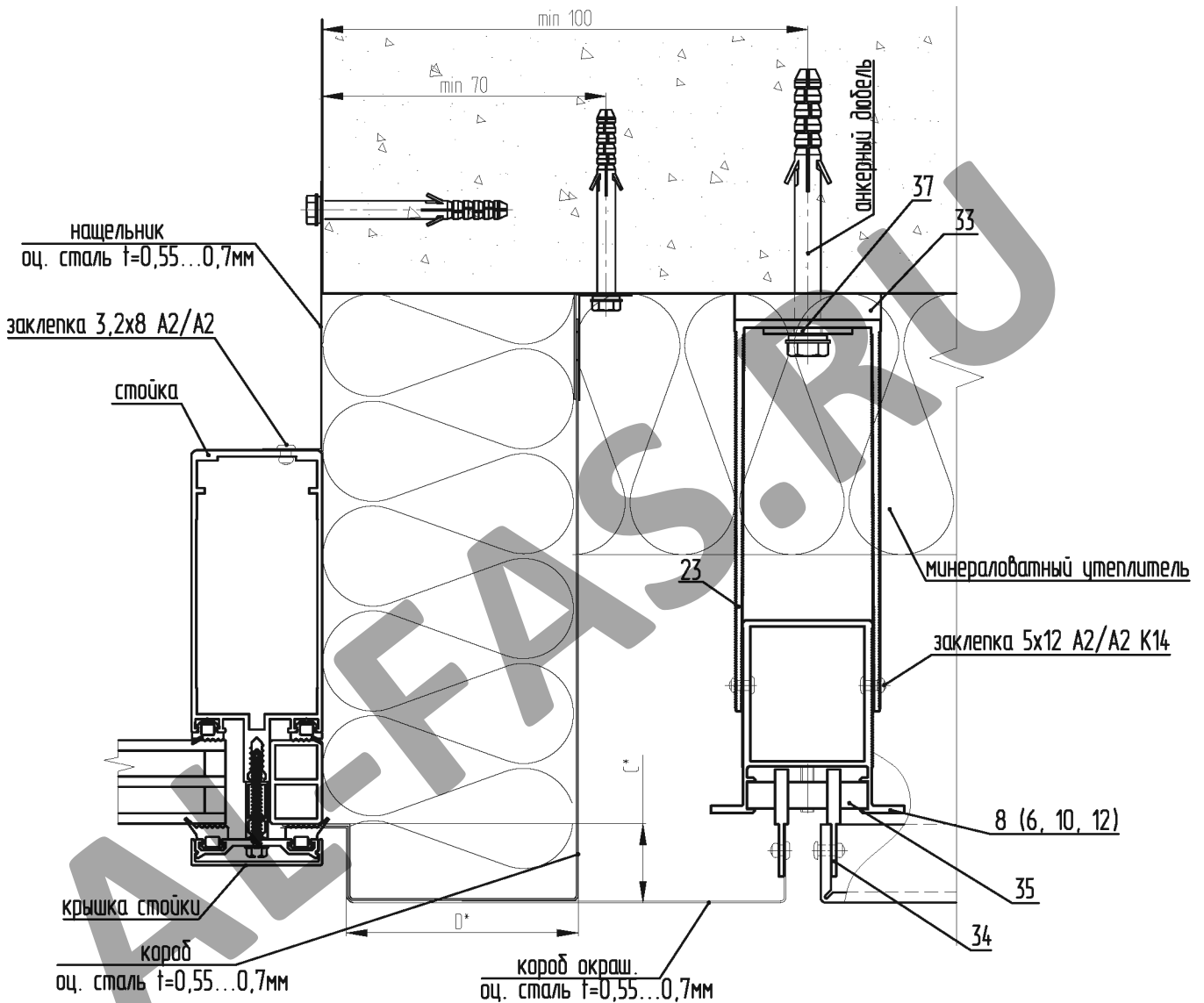
8. SP-2.4 - Профиль П усиленный композит
 23. KP-150M - Кронштейн Малый
 33. SD-9.2 - Терморазрыв малый
 34. SD-7.1 - Крепитель кассеты универсальный
 35. SD-7.2 - Салазка внутренняя со штифтом
 37. SD-7.4 - Шайба-пластина (НЕ устанавливается при использовании дюбеля с пресс-шайбой)



- 8. SP-2.4 - Профиль П усиленный композит
- 21. KP-150Y - Кронштейн Усиленный
- 20. KL-80B - Кронштейн Ветровой
- 32. SD-9.1 - Терморазрыв большой
- 33. SD-9.2 - Терморазрыв малый
- 34. SD-7.1 - Крепитель кассеты универсальный
- 35. SD-7.2 - Салазка внутренняя со штифтом
- 37. SD-7.4 - Шайба-пластина (НЕ устанавливается при использовании дюбеля с пресс-шайбой)

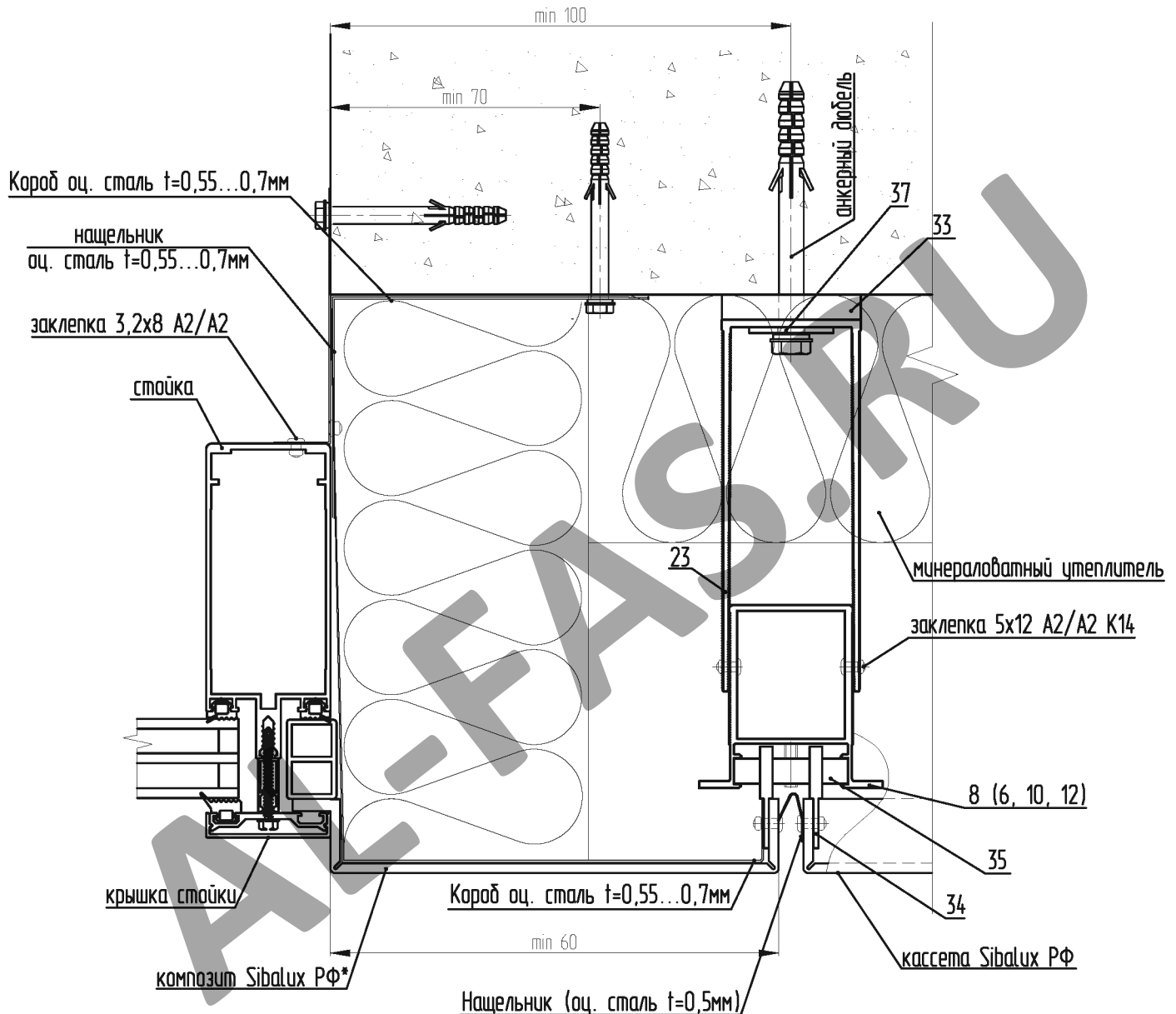


- 8. SP-2.4 - Профиль П усиленный композит
- 21. KP-150Y - Кронштейн Усиленный
- 20. KL-80B - Кронштейн Ветровой
- 32. SD-9.1 - Терморазрыв большой
- 33. SD-9.2 - Терморазрыв малый
- 34. SD-7.1 - Крепитель кассеты универсальный
- 35. SD-7.2 - Салазка внутренняя со штифтом
- 37. SD-7.4 - Шайба-пластина (НЕ устанавливается при использовании дюбеля с пресс-шайбой)



- 8. SP-2.4 - Профиль П усиленный композит
- 23. KP-150M - Кронштейн Малый
- 33. SD-9.2 - Терморазрыв малый
- 34. SD-7.1 - Крепитель кассеты универсальный
- 35. SD-7.2 - Салазка внутренняя со штифтом
- 37. SD-7.4 - Шайба-пластина (НЕ устанавливается при использовании дюбеля с пресс-шайбой)

*размеры выступов/бортиков согласно Таблице, приведенной в Экспертном заключении по пожаробезопасности системы;



8. SP-2.4 - Профиль П усиленный композит

23. КР-150М - Кронштейн Малый

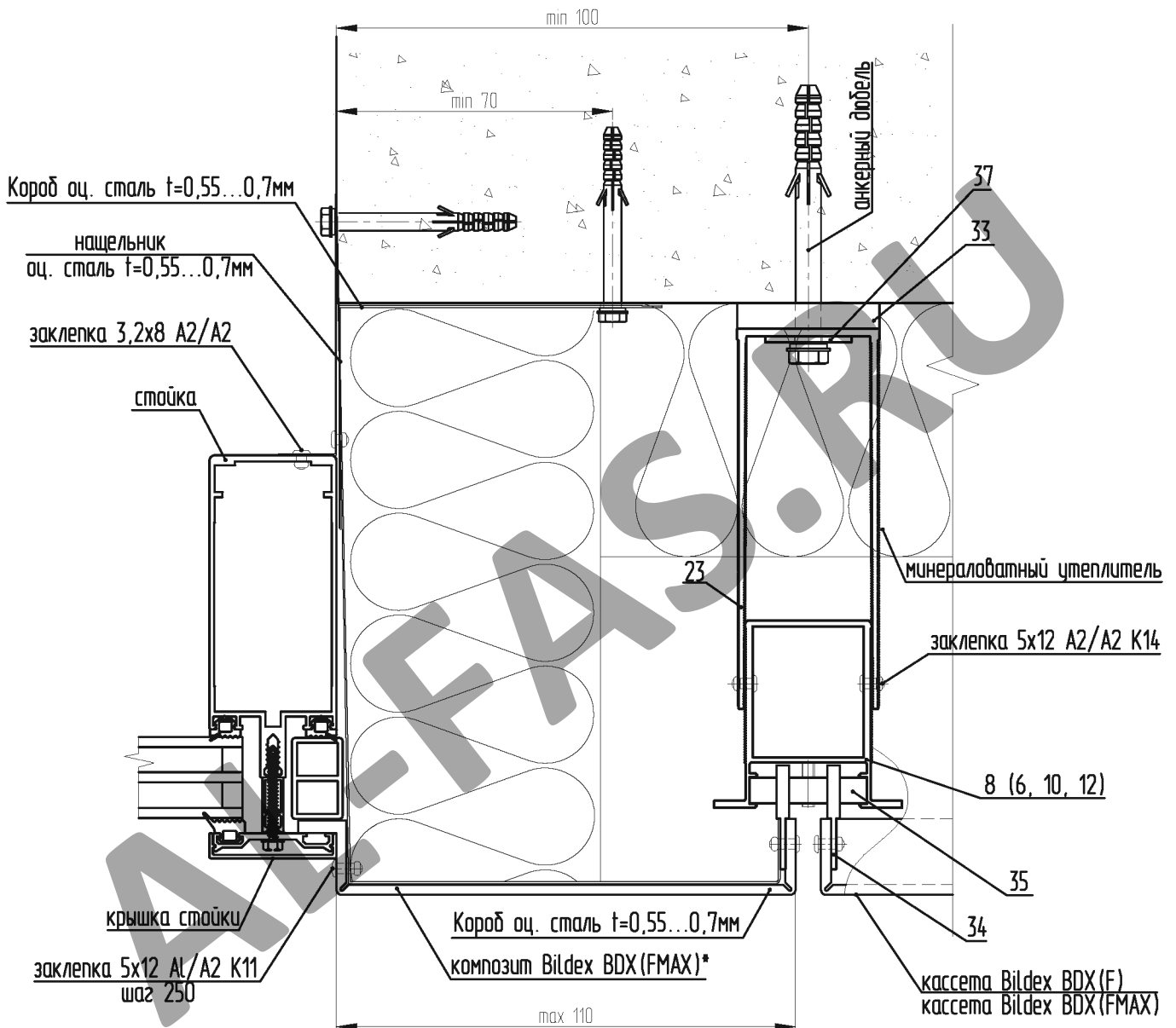
33. SD-9.2 - Терморазрыв малый

34. SD-7.1 - Крепитель кассеты универсальный

35. SD-7.2 - Салазка внутренняя со штифтом

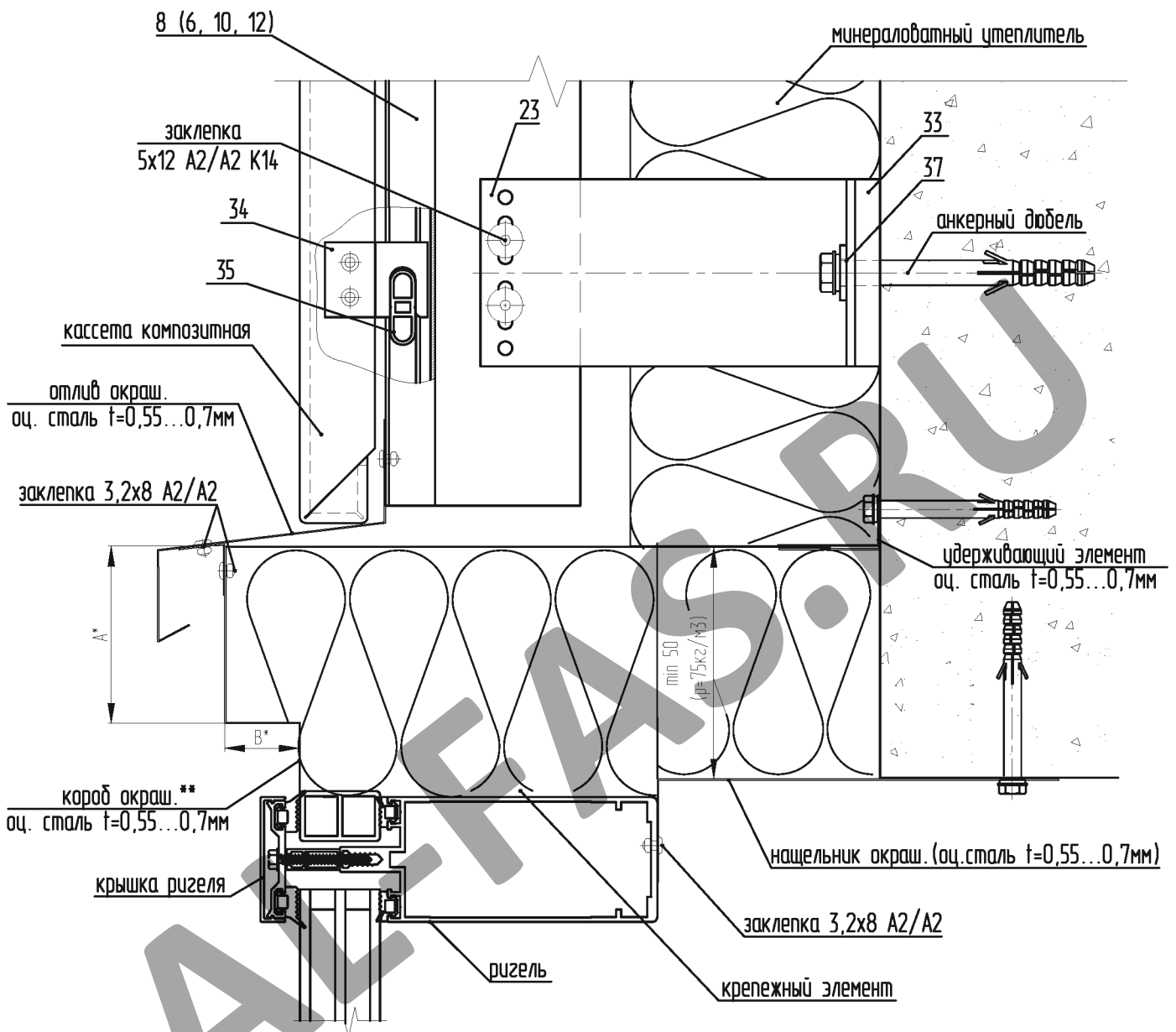
37. SD-7.4 - Шайба-пластина (НЕ устанавливается при использовании дюбеля с пресс-шайбой)

*в качестве материала для накладной облицовки поверх противопожарного короба/откоса может быть использован листовая алюминий;



- 8. SP-2.4 - Профиль П усиленный композит
- 23. КР-150М - Кронштейн Малый
- 33. SD-9.2 - Терморазрыв малый
- 34. SD-7.1 - Крепитель кассеты универсальный
- 35. SD-7.2 - Салазка внутренняя со штифтом
- 37. SD-7.4 - Шайба-пластина (НЕ устанавливается при использовании дюбеля с пресс-шайбой)

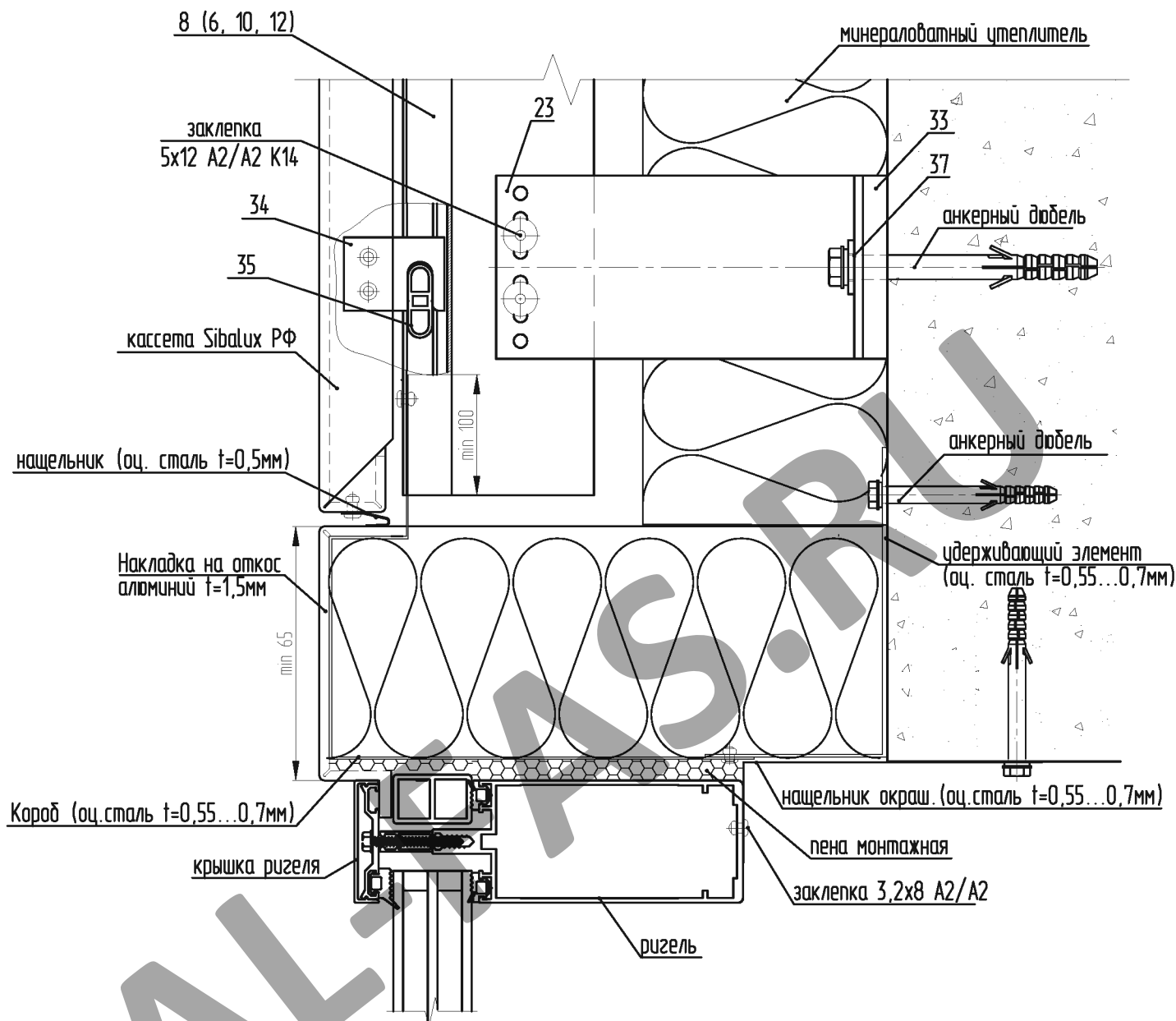
*в качестве материала для накладной облицовки поверх противопожарного короба/откоса может быть использован листовая алюминий;



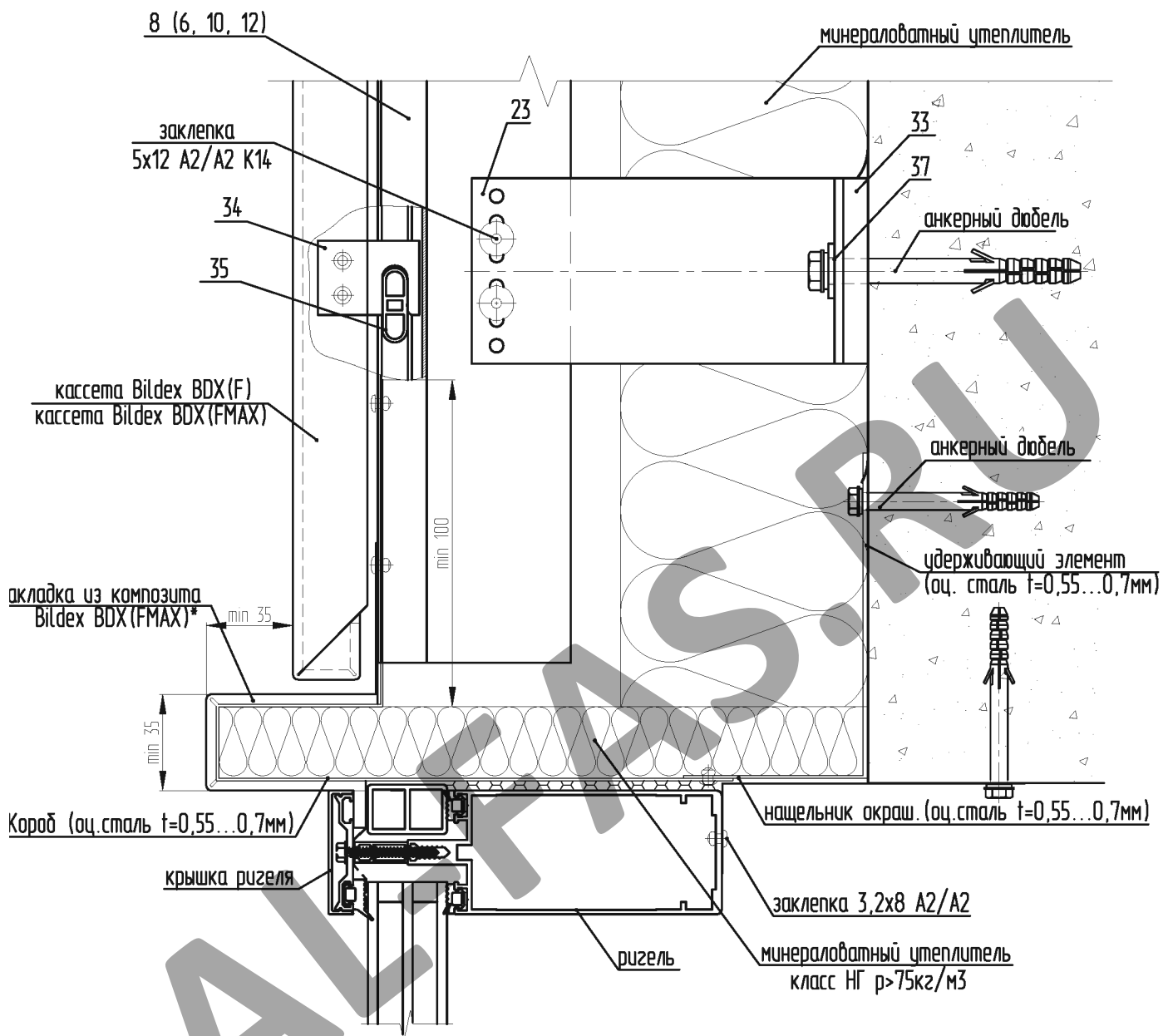
8. SP-2.4 - Профиль П усиленный композит
23. KP-150M - Кронштейн Малый
33. SD-9.2 - Терморазрыв малый
34. SD-7.1 - Крепитель кассеты универсальный
35. SD-7.2 - Салазка внутренняя со штифтом
37. SD-7.4 - Шайба-пластина (НЕ устанавливается при использовании дюбеля с пресс-шайбой)

*Размеры выступов/бортиков согласно Таблицы, приведенной в Экспертном заключении по пожаробезопасности системы.

**Возможна установка алюминиевой окрашенной накладки поверх оцинкованного откоса



- 8. SP-2.4 - Профиль П усиленный композит
- 23. KP-150M - Кронштейн Малый
- 33. SD-9.2 - Терморазрыв малый
- 34. SD-7.1 - Крепитель кассеты универсальный
- 35. SD-7.2 - Салазка внутренняя со штифтом
- 37. SD-7.4 - Шайба-пластина (НЕ устанавливается при использовании дюбеля с пресс-шайбой)



8. SP-2.4 - Профиль П усиленный композит

23. KP-150M - Кронштейн Малый

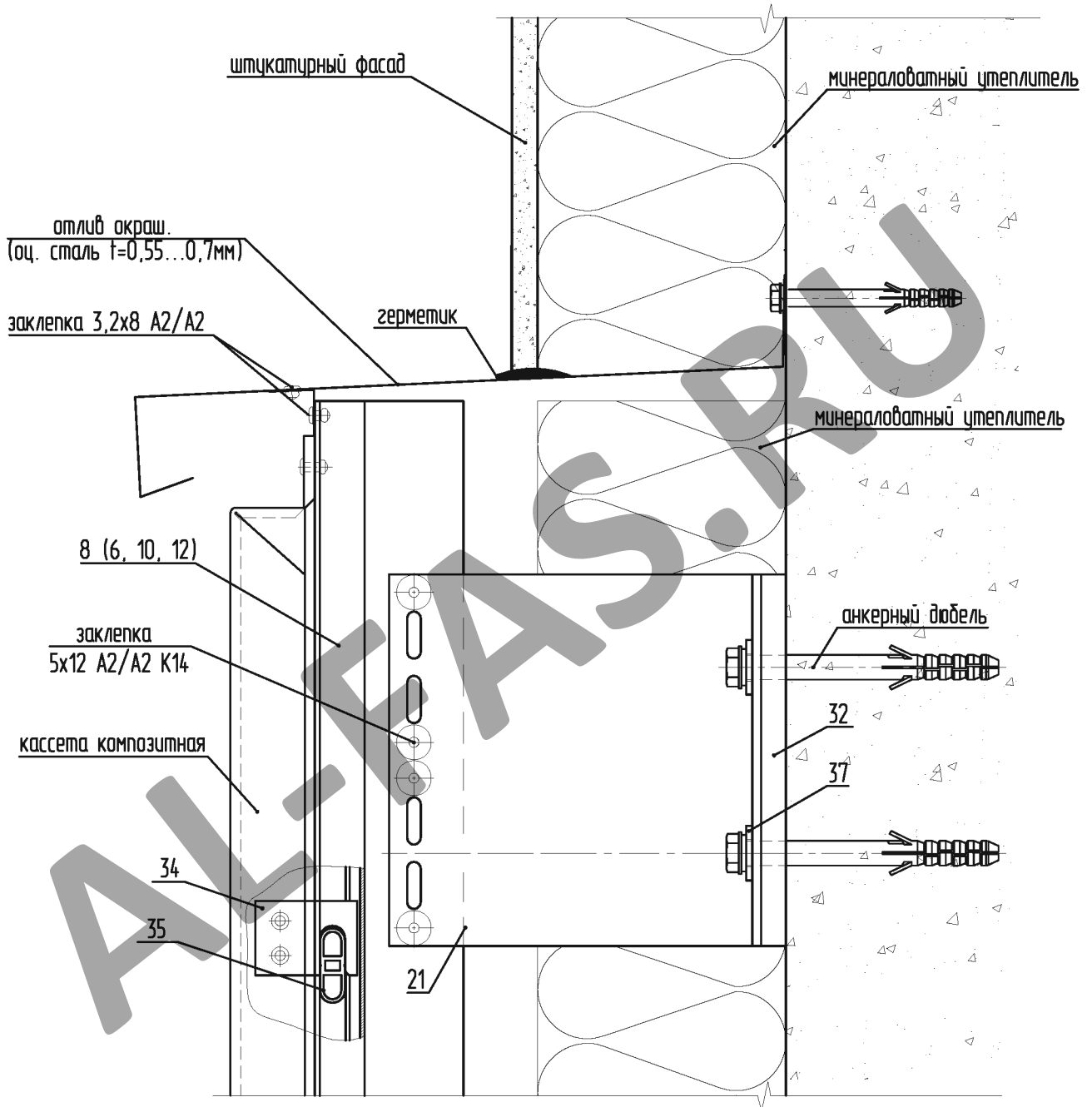
33. SD-9.2 - Терморазрыв малый

34. SD-7.1 - Крепитель кассеты универсальный

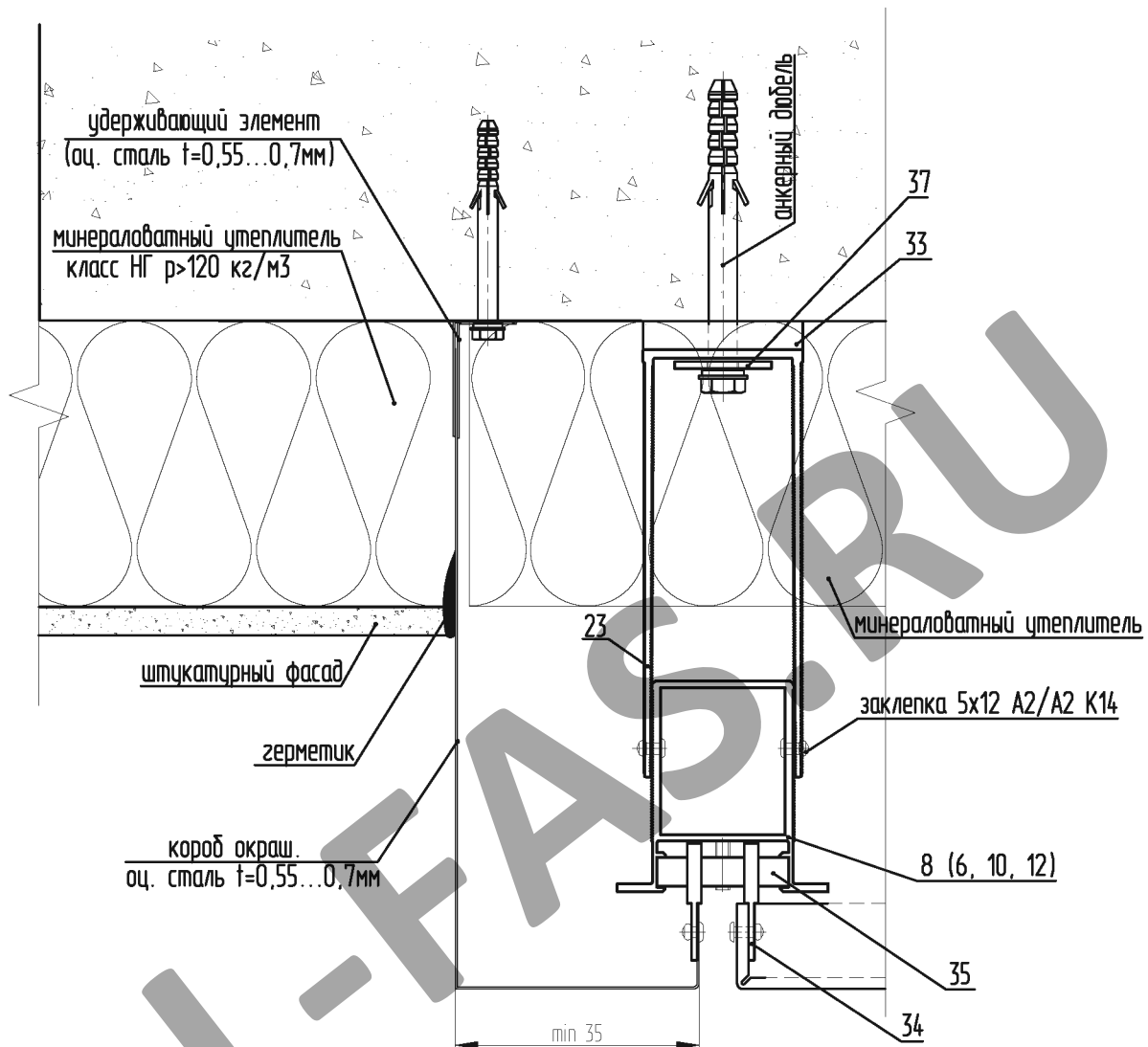
35. SD-7.2 - Салазка внутренняя со штифтом

37. SD-7.4 - Шайба-пластина (НЕ устанавливается при использовании дюбеля с пресс-шайбой)

*Возможна установка алюминиевой окрашенной накладки поверх оцинкованного откоса



- 8. SP-2.4 - Профиль П усиленный композит
- 21. KP-150У - Кронштейн Усиленный
- 32. SD-9.1 - Терморазрыв большой
- 34. SD-7.1 - Крепитель кассеты универсальный
- 35. SD-7.2 - Салазка внутренняя со штифтом
- 37. SD-7.4 - Шайба-пластина (НЕ устанавливается при использовании дюбеля с пресс-шайбой)



8. SP-2.4 - Профиль П усиленный композит

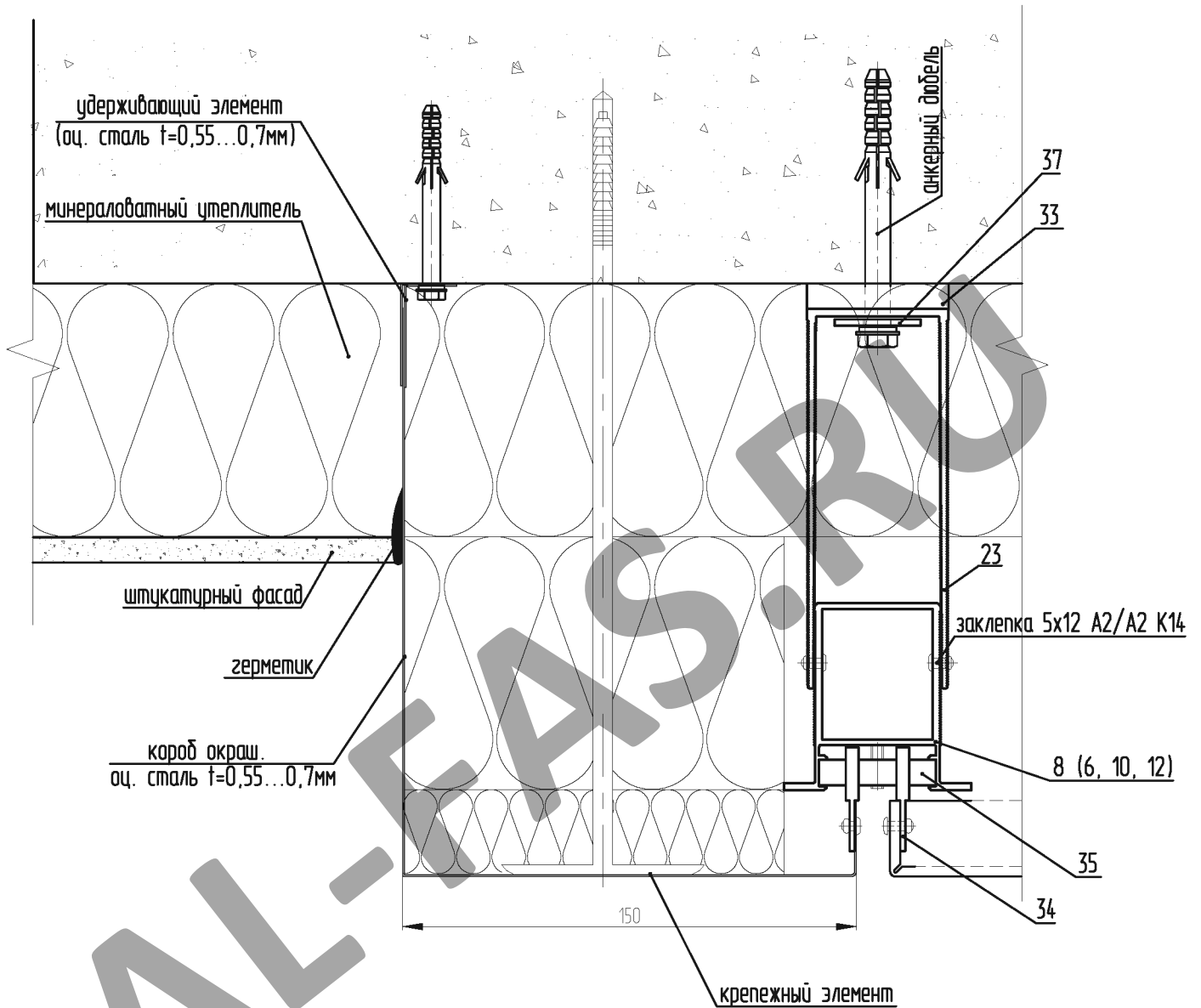
23. KP-150M - Кронштейн Малый

33. SD-9.2 - Терморазрыв малый

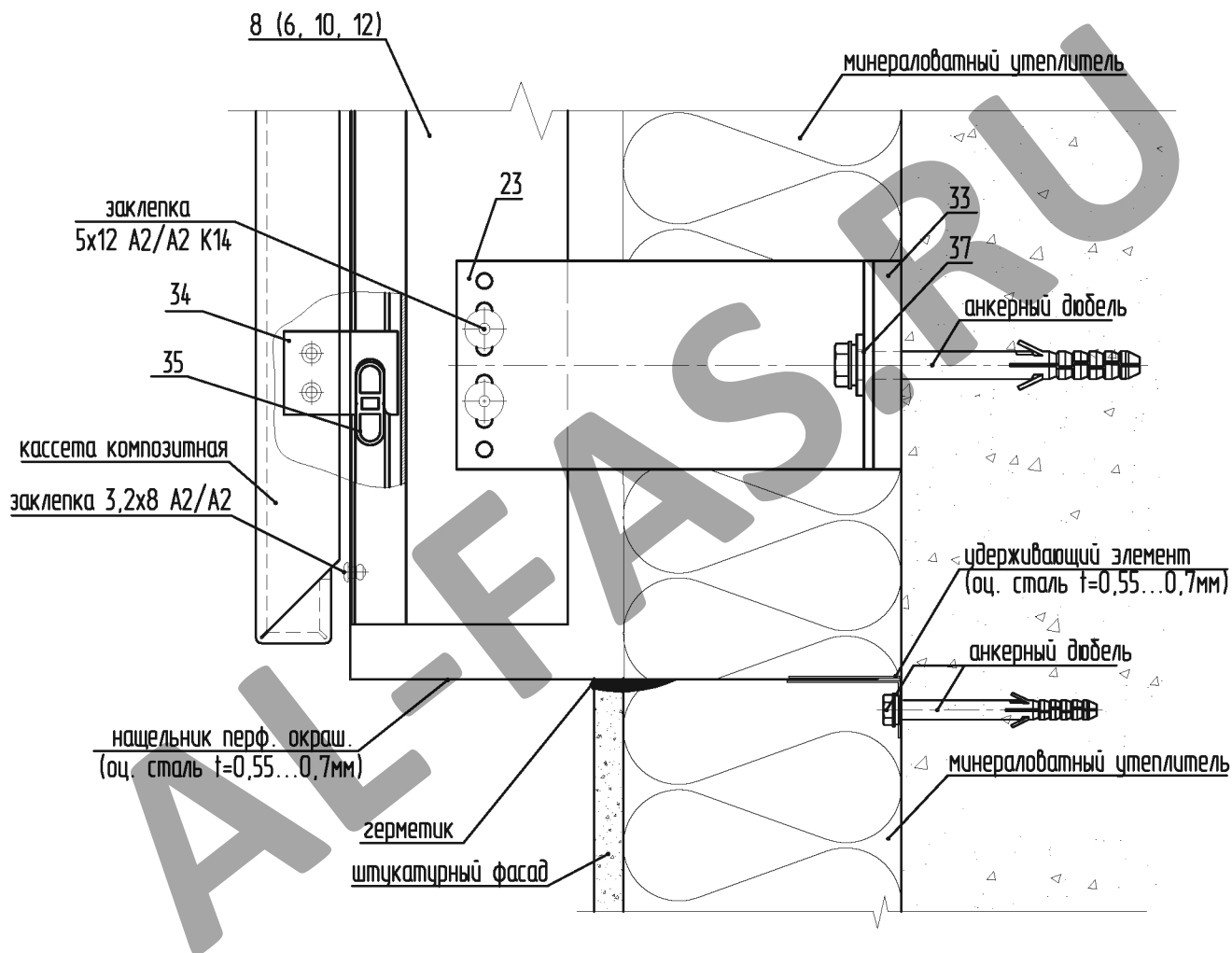
34. SD-7.1 - Крепитель кассеты универсальный

35. SD-7.2 - Салазка внутренняя со штифтом

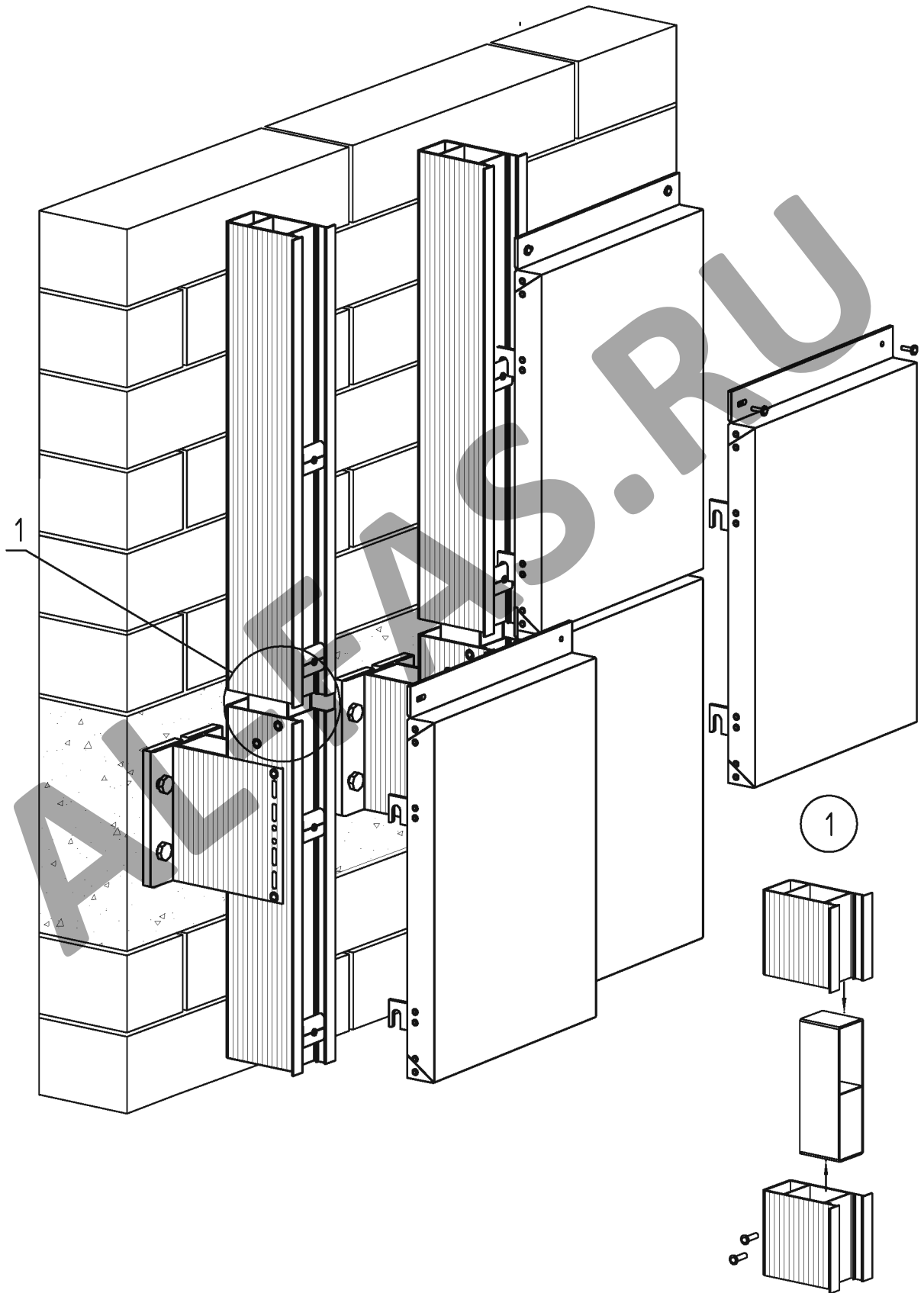
37. SD-7.4 - Шайба-пластина (НЕ устанавливается при использовании дюбеля с пресс-шайбой)



- 8. SP-2.4 - Профиль П усиленный композит
- 23. KP-150M - Кронштейн Малый
- 33. SD-9.2 - Терморазрыв малый
- 34. SD-7.1 - Крепитель кассеты универсальный
- 35. SD-7.2 - Салазка внутренняя со штифтом
- 37. SD-7.4 - Шайба-пластина (НЕ устанавливается при использовании дюбеля с пресс-шайбой)



8. SP-2.4 - Профиль П усиленный композит
 23. KP-150M - Кронштейн Малый
 33. SD-9.2 - Терморазрыв малый
 34. SD-7.1 - Крепитель кассеты универсальный
 35. SD-7.2 - Салазка внутренняя со штифтом
 37. SD-7.4 - Шайба-пластина (НЕ устанавливается при использовании дюбеля с пресс-шайбой)



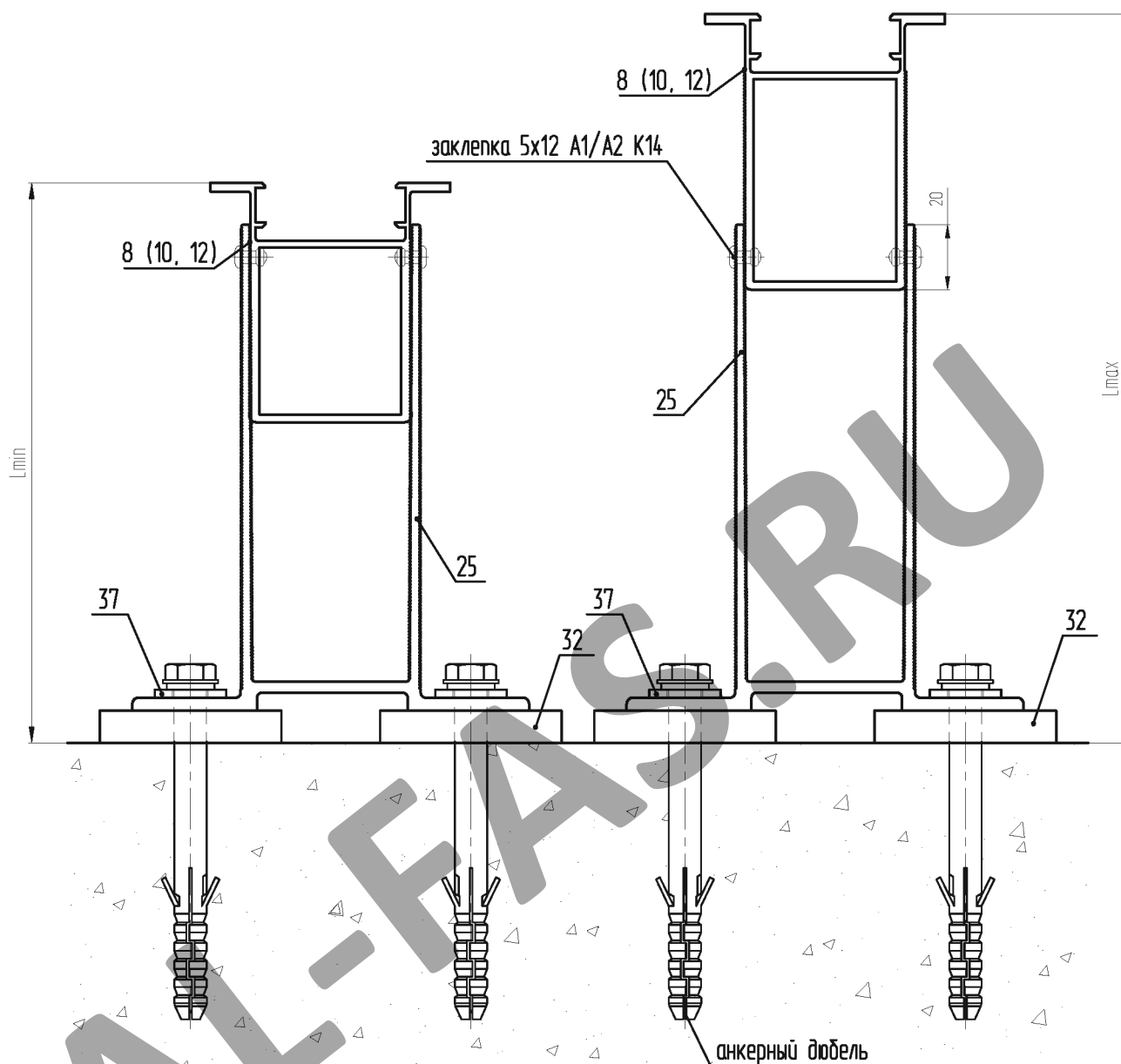


Таблица для кронштейнов БЕЗ удлинителя

| Вылет кронштейна, L | Расстояние от стены до наружной плоскости направляющей | | | | | |
|---------------------|--|--------|--------|------------------|--------|--------|
| | минимальное, мм | | | максимальное, мм | | |
| | SP-2.4 | SP-2.6 | SP-2.8 | SP-2.4 | SP-2.6 | SP-2.8 |
| 150мм | 173 | 173 | 173 | 245 | 225 | 283 |
| 190мм | 203 | 203 | 203 | 285 | 265 | 323 |
| 210мм | 233 | 233 | 233 | 305 | 325 | 343 |
| 230мм | 253 | 253 | 253 | 325 | 345 | 363 |

8. SP-2.4 - Профиль П усиленный композит

25. КН-150 - Кронштейн высотный

32. SD-9.1 - Терморазрыв большой

37. SD-7.4 - Шайба-пластина (НЕ устанавливается при использовании дюбеля с пресс-шайбой)

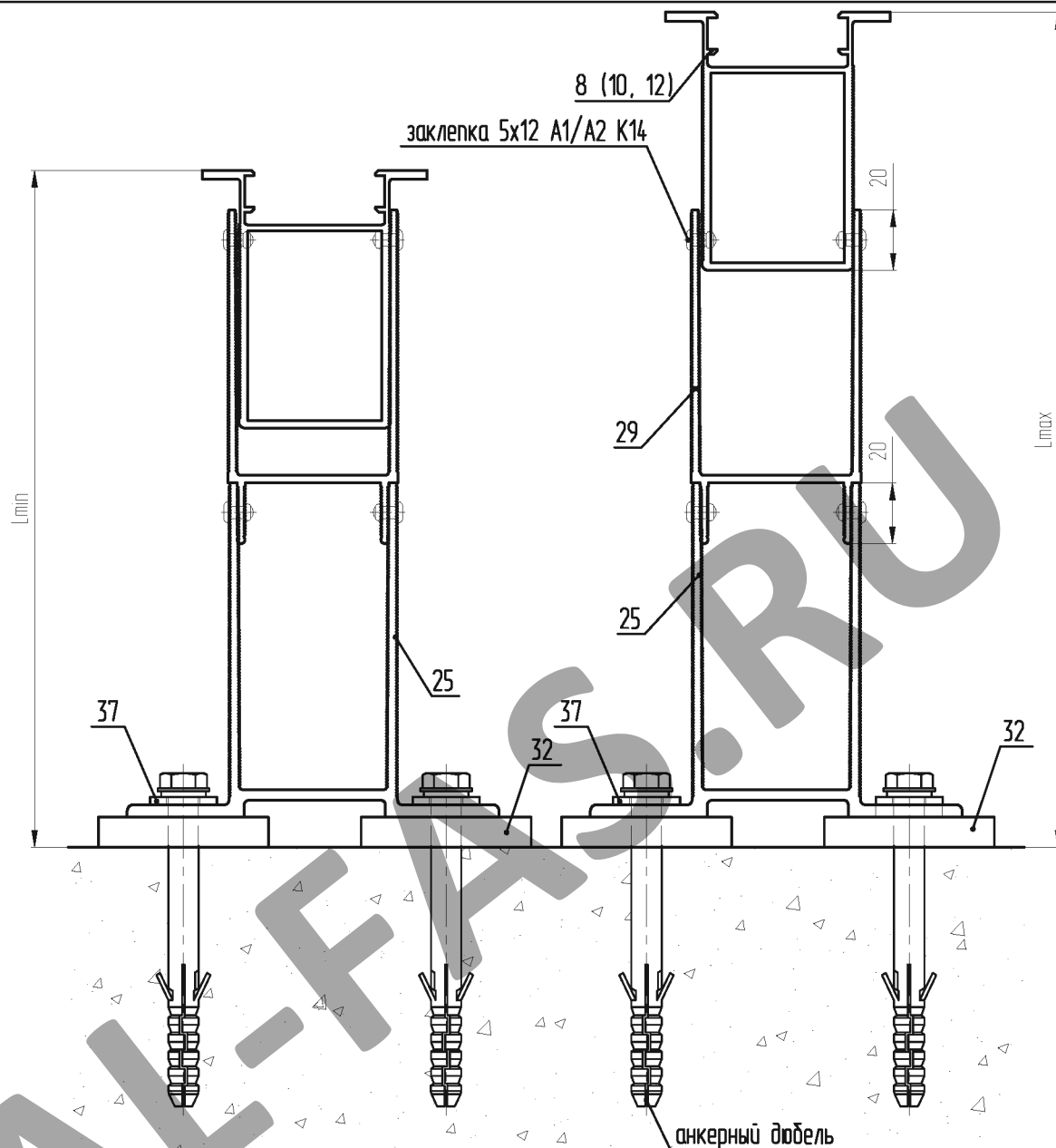


Таблица для кронштейнов с удлинителем

| Вылет кронштейна, L | Расстояние от стены до наружной плоскости направляющей | | | | | |
|---------------------|--|--------|--------|------------------|--------|--------|
| | минимальное, мм | | | максимальное, мм | | |
| | SP-2.4 | SP-2.6 | SP-2.8 | SP-2.4 | SP-2.6 | SP-2.8 |
| 150мм | 268 | 288 | 306 | 335 | 355 | 373 |
| 190мм | 308 | 328 | 346 | 375 | 395 | 413 |
| 210мм | 328 | 348 | 366 | 395 | 415 | 433 |
| 230мм | 348 | 368 | 386 | 415 | 435 | 453 |

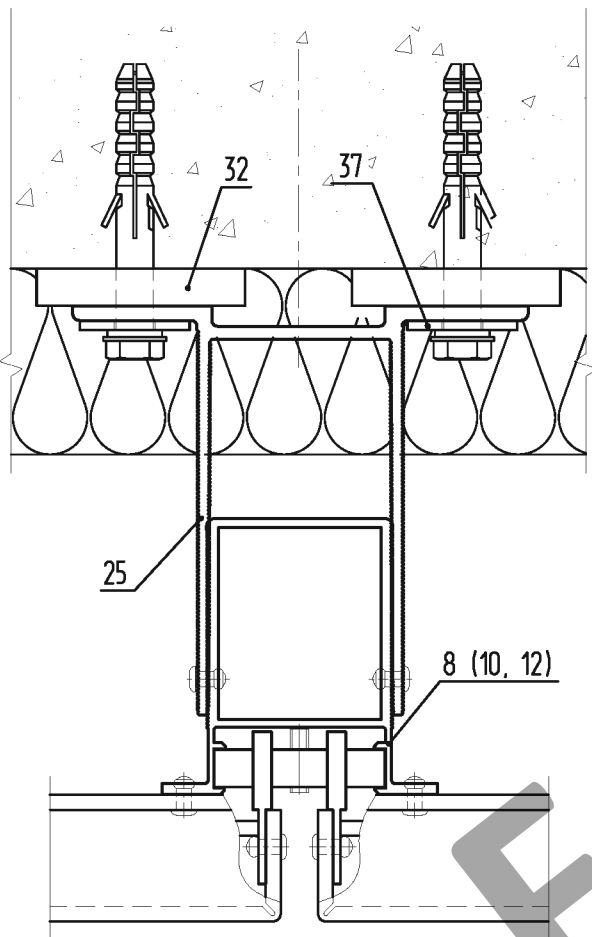
8. SP-2.4 - Профиль П усиленный композит

25. KH-150 - Кронштейн высотный

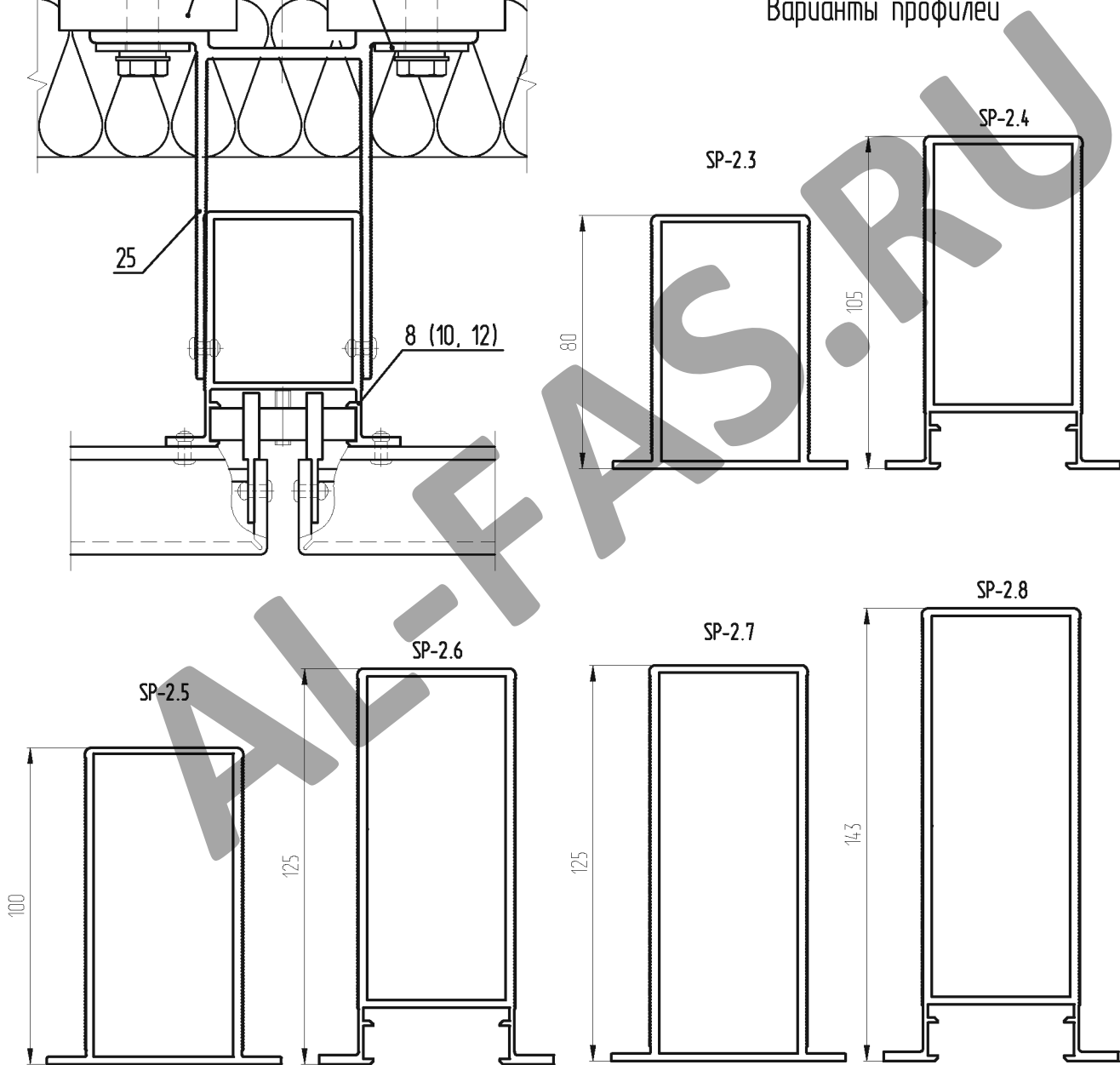
29. SD-7.13 - Удлинитель кронштейна КР-У

32. SD-9.1 - Терморазрыв большой

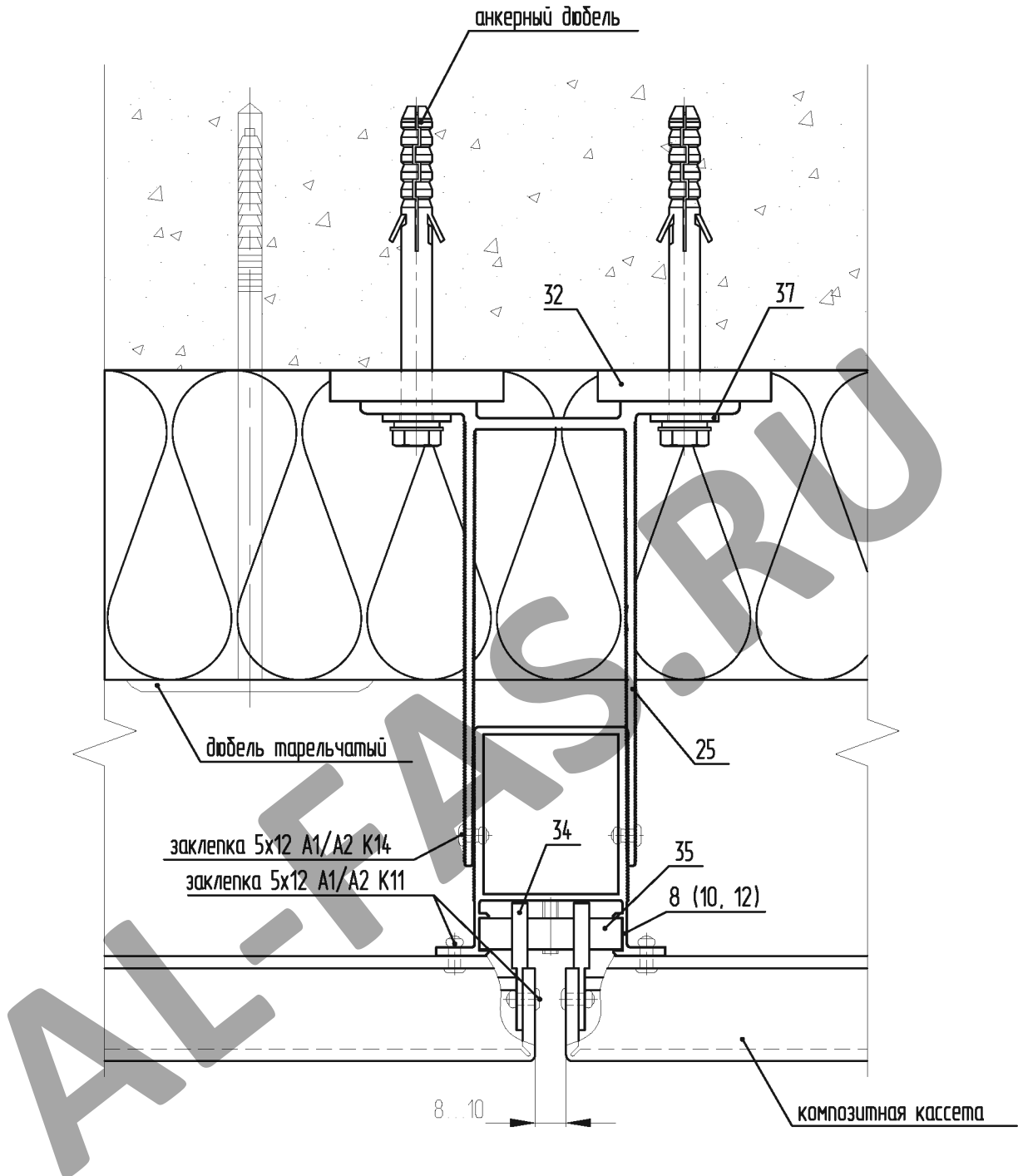
37. SD-7.4 - Шайба-пластина (НЕ устанавливается при использовании дюбеля с пресс-шайбой)



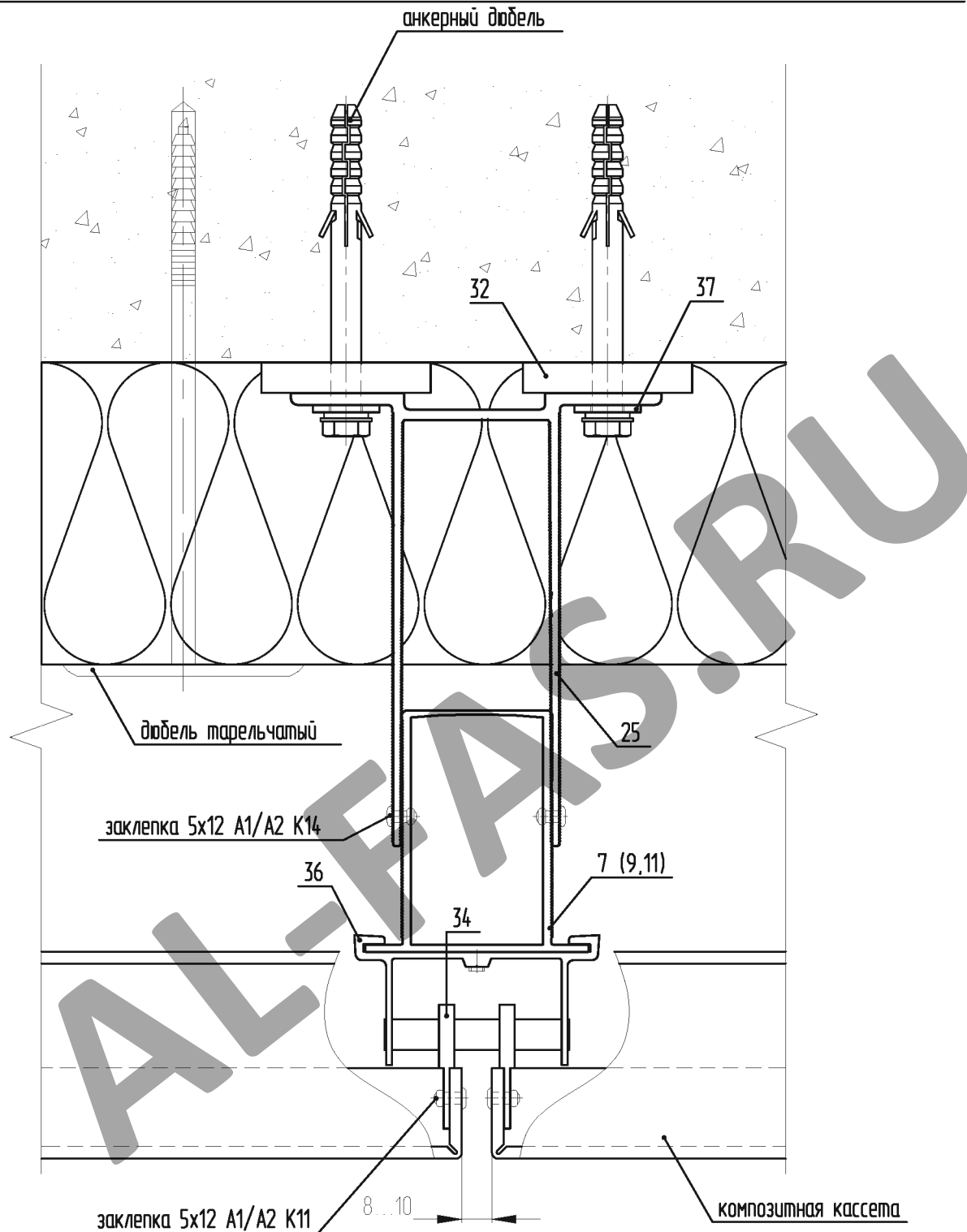
Варианты профилей



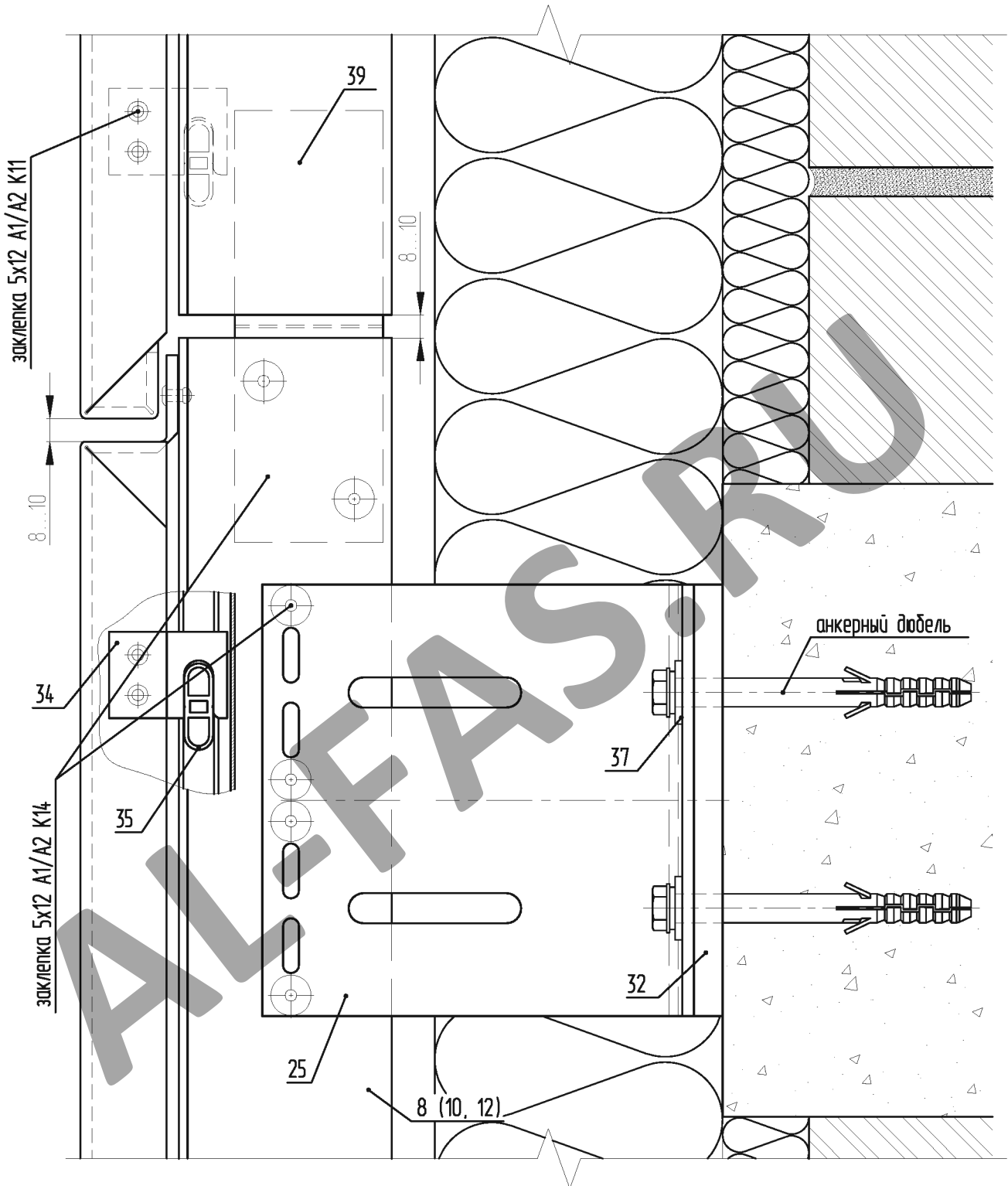
- 8. SP-2.4 - Профиль П усиленный композит
- 25. КН-150 - Кронштейн высотный
- 32. SD-9.1 - Терморазрыв большой
- 37. SD-7.4 - Шайба-пластина (НЕ устанавливается при использовании дюбеля с пресс-шайбой)



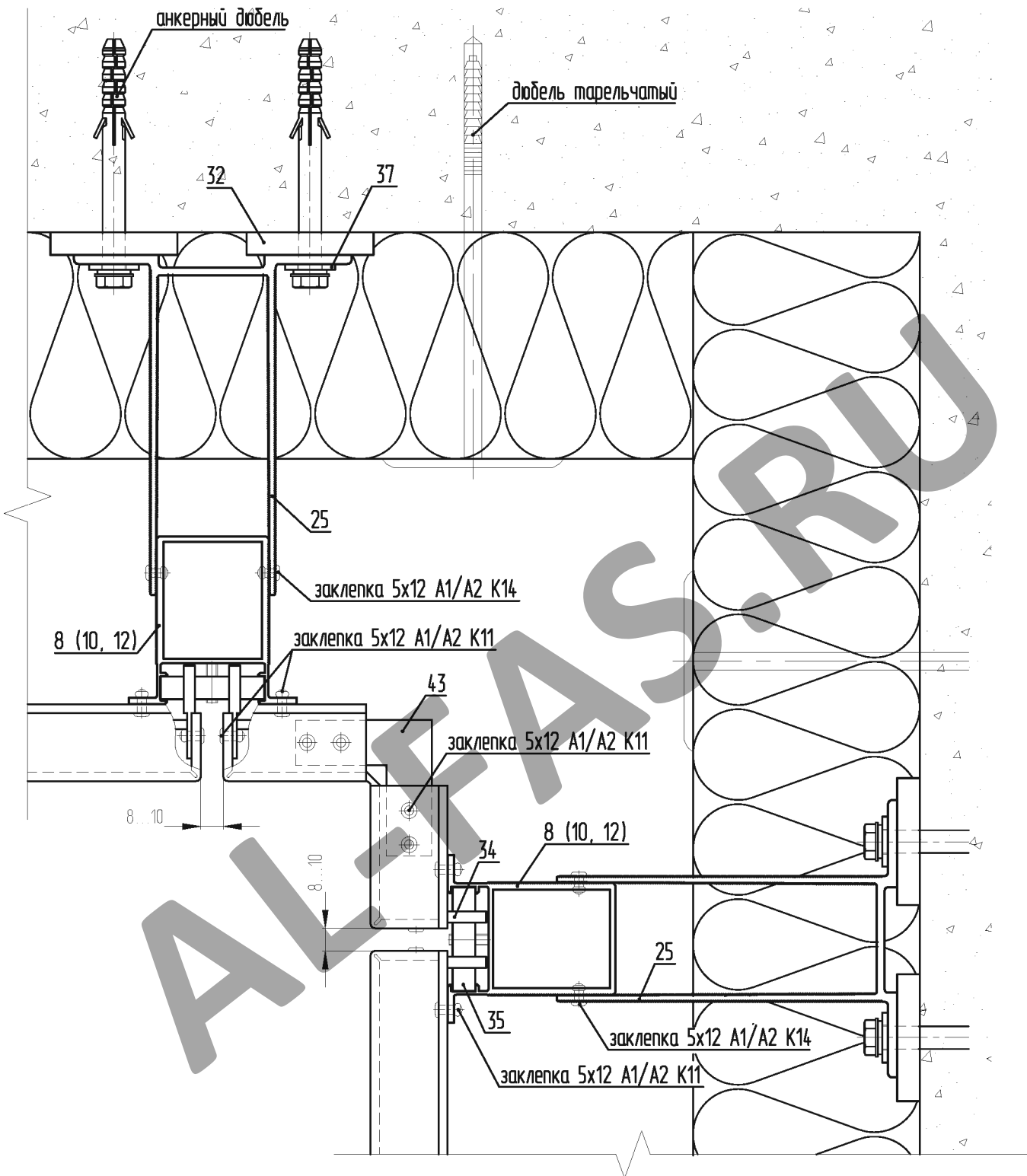
- 8. SP-2.4 - Профиль П усиленный композит
- 25. KH-150 - Кронштейн высотный
- 32. SD-9.1 - Терморазрыв большой
- 34. SD-7.1 - Крепитель кассеты универсальный
- 35. SD-7.2 - Салазка внутренняя со штифтом
- 37. SD-7.4 - Шайба-пластина (НЕ устанавливается при использовании дюбеля с пресс-шайбой)



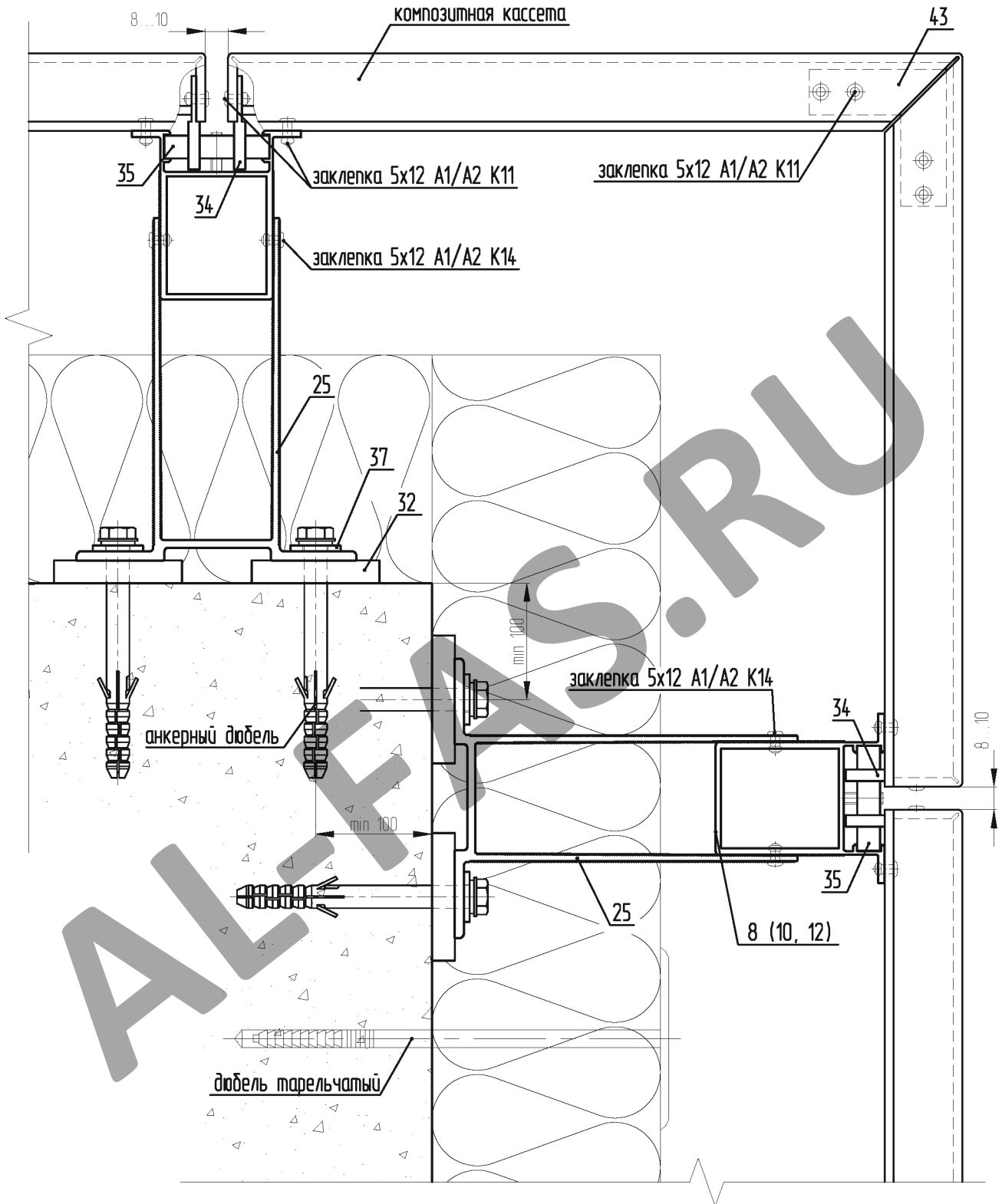
- 7. SP-2.3 - Профиль П усиленный керамогранит
- 25. KH-150 - Кронштейн высотный
- 32. SD-9.1 - Терморазрыв большой
- 34. SD-7.1 - Крепитель кассеты универсальный
- 36. SD-7.3 - Салазка внешняя со штифтом
- 37. SD-7.4 - Шайба-пластина (НЕ устанавливается при использовании дюбеля с пресс-шайбой)



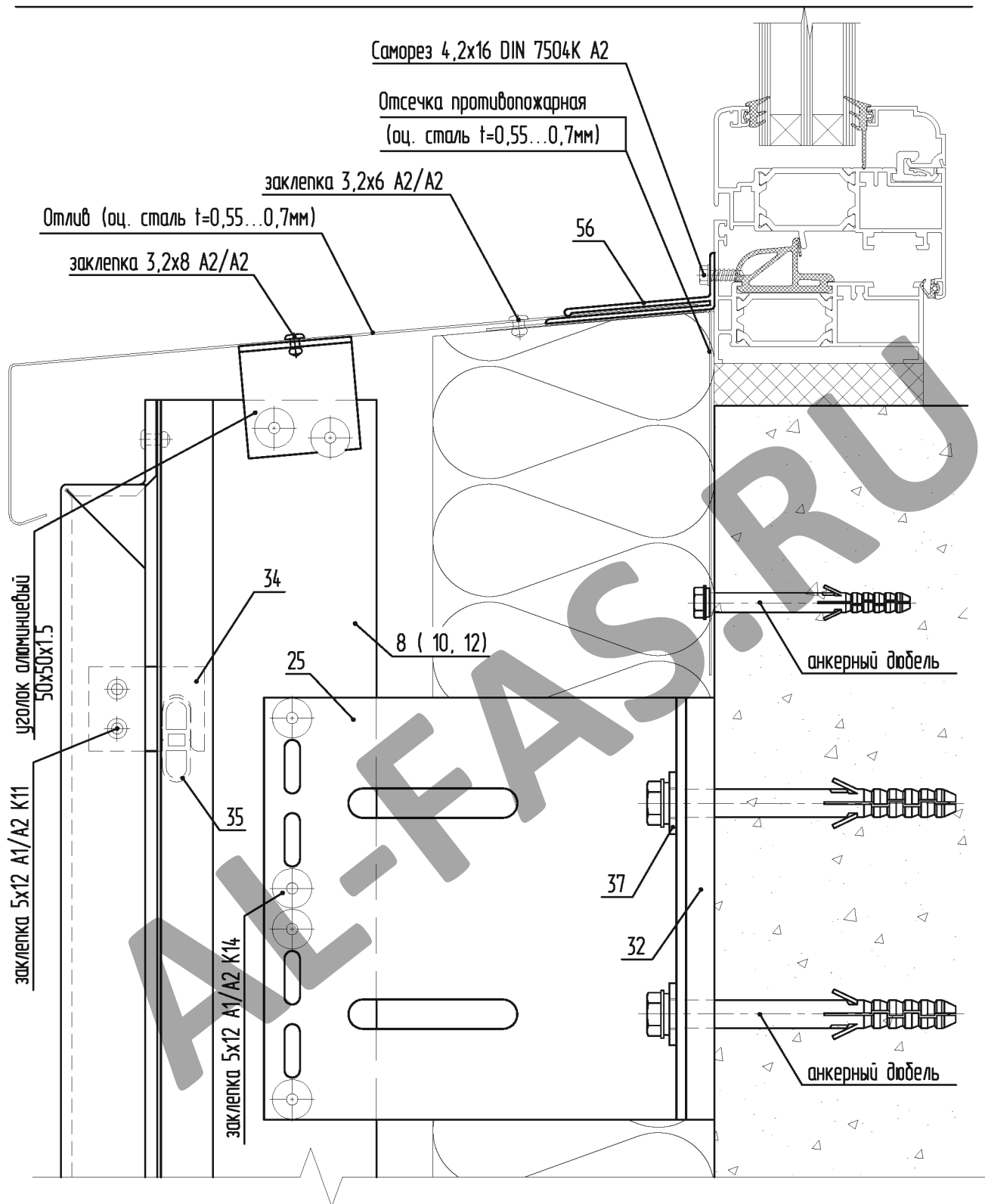
- 8. SP-2.4 - Профиль П усиленный композит
- 25. KH-150 - Кронштейн высотный
- 32. SD-9.1 - Терморазрыв большой
- 34. SD-7.1 - Крепитель кассеты универсальный
- 35. SD-7.2 - Салазка внутренняя со штифтом
- 37. SD-7.4 - Шайба-пластина (НЕ устанавливается при использовании дюбеля с пресс-шайбой)
- 39. SD-7.21 - Закладная усиленного профиля



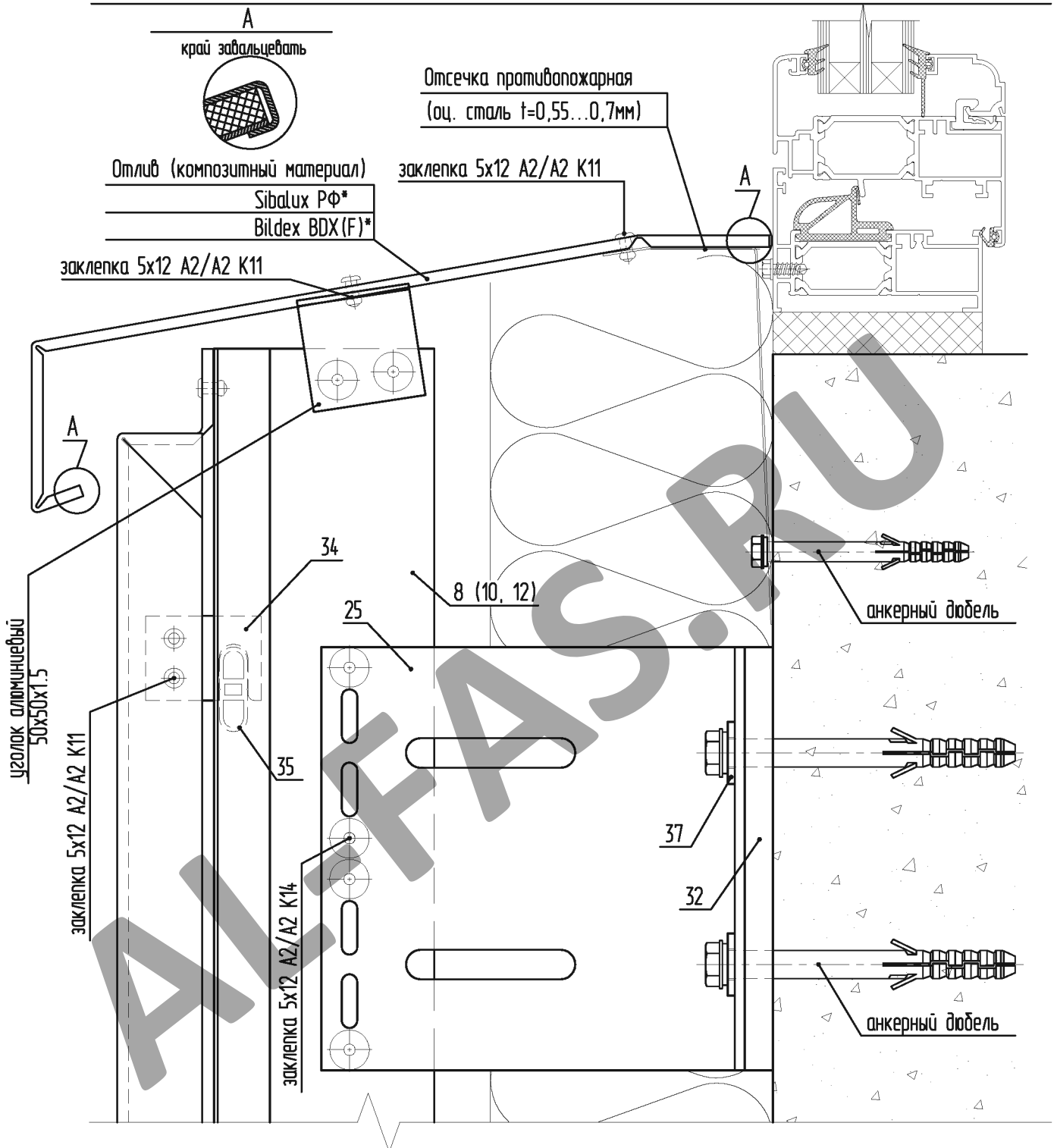
- 8. SP-2.4 - Профиль П усиленный композит
- 25. KH-150 - Кронштейн высотный
- 32. SD-9.1 - Терморазрыв большой
- 34. SD-7.1 - Крепитель кассеты универсальный
- 35. SD-7.2 - Салазка внутренняя со штифтом
- 37. SD-7.4 - Шайба-пластина (НЕ устанавливается при использовании дюбеля с пресс-шайбой)
- 43. SD-7.5 - Уголок алюминиевый



- 8. SP-2.4 - Профиль П усиленный композит
- 25. KH-150 - Кронштейн высотный
- 32. SD-9.1 - Терморазрыв большой
- 34. SD-7.1 - Крепитель кассеты универсальный
- 35. SD-7.2 - Салазка внутренняя со штифтом
- 37. SD-7.4 - Шайба-пластина (НЕ устанавливается при использовании дюбеля с пресс-шайбой)
- 43. SD-7.5 - Уголок алюминиевый

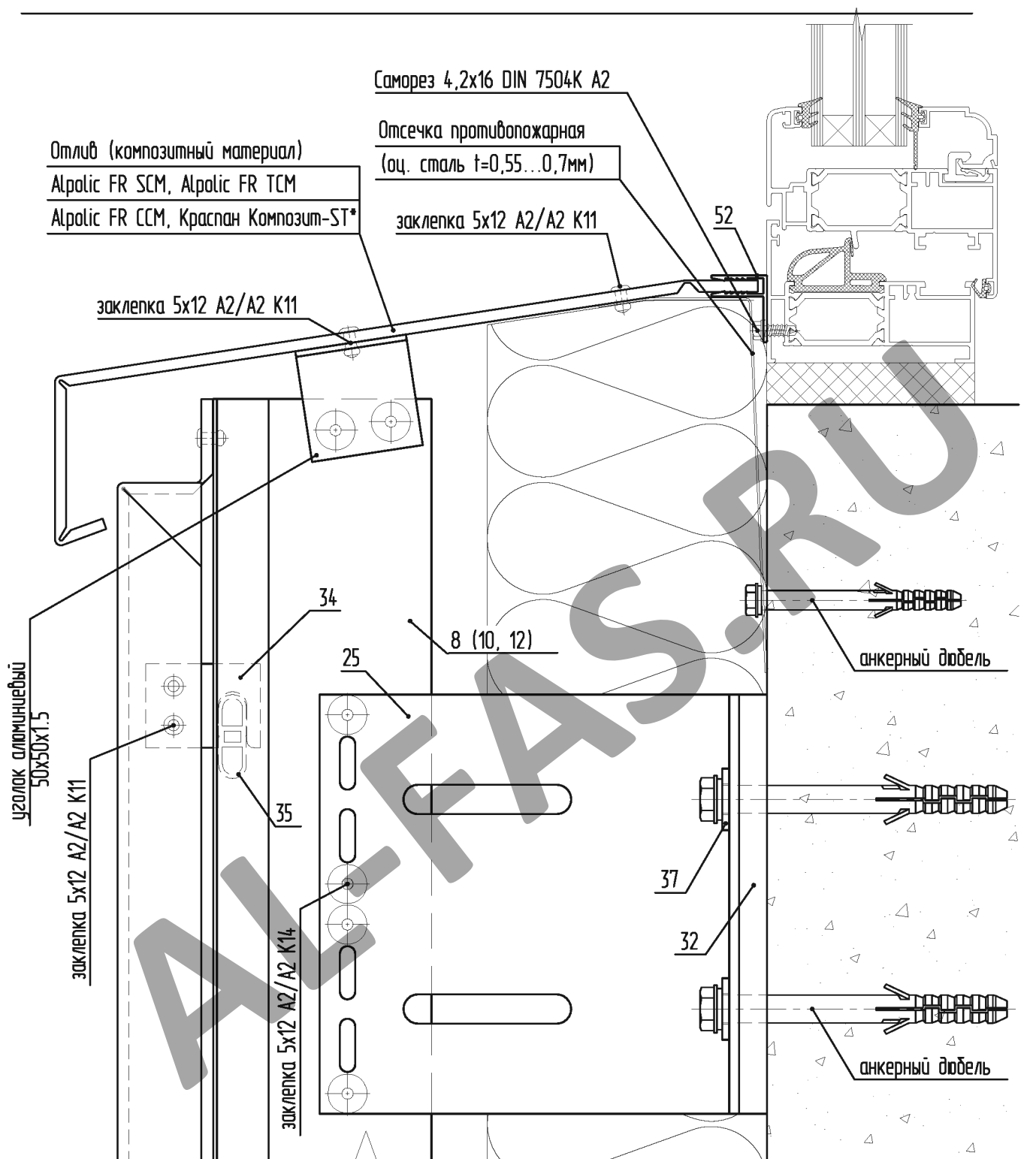


- 8. SP-2.4 - Профиль П усиленный композит
- 25. KH-150 - Кронштейн высотный
- 32. SD-9.1 - Терморазрыв большой
- 34. SD-7.1 - Крепитель кассеты универсальный
- 35. SD-7.2 - Салазка внутренняя со штифтом
- 37. SD-7.4 - Шайба-пластина (НЕ устанавливается при использовании дюбеля с пресс-шайбой)
- 56. SP-5.5 - Профиль отлива



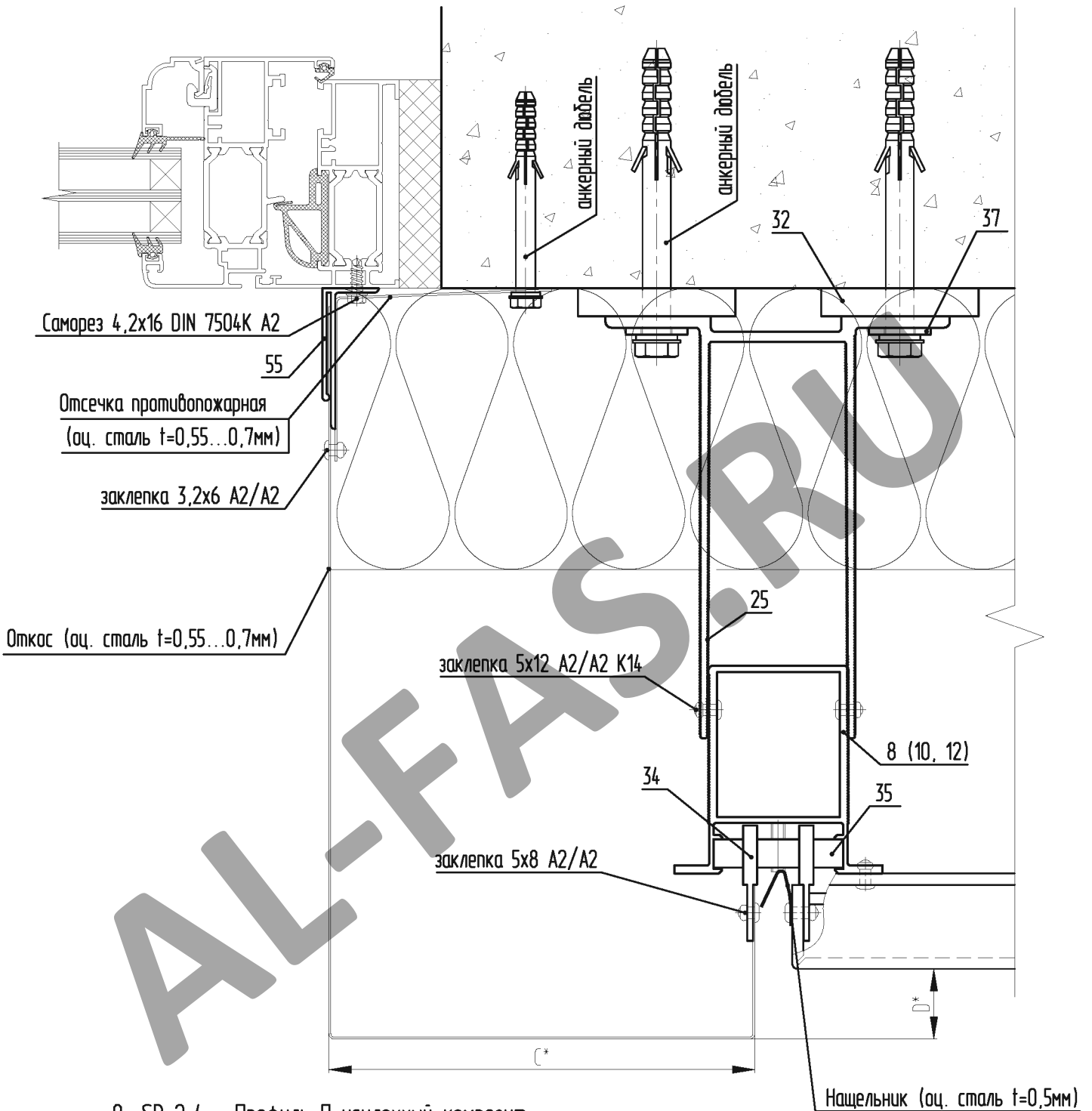
- 8. SP-2.4 - Профиль П усиленный композит
- 25. KH-150 - Кронштейн высотный
- 32. SD-9.1 - Терморазрыв большой
- 34. SD-7.1 - Крепитель кассеты универсальный
- 35. SD-7.2 - Салазка внутренняя со штифтом
- 37. SD-7.4 - Шайба-пластина (НЕ устанавливается при использовании дюбеля с пресс-шайбой)

*Отлив необходимо завальцевать с обеих боков на 8 мм, а на отгибе с наружной стороны вплотную к тыльной стороне композита



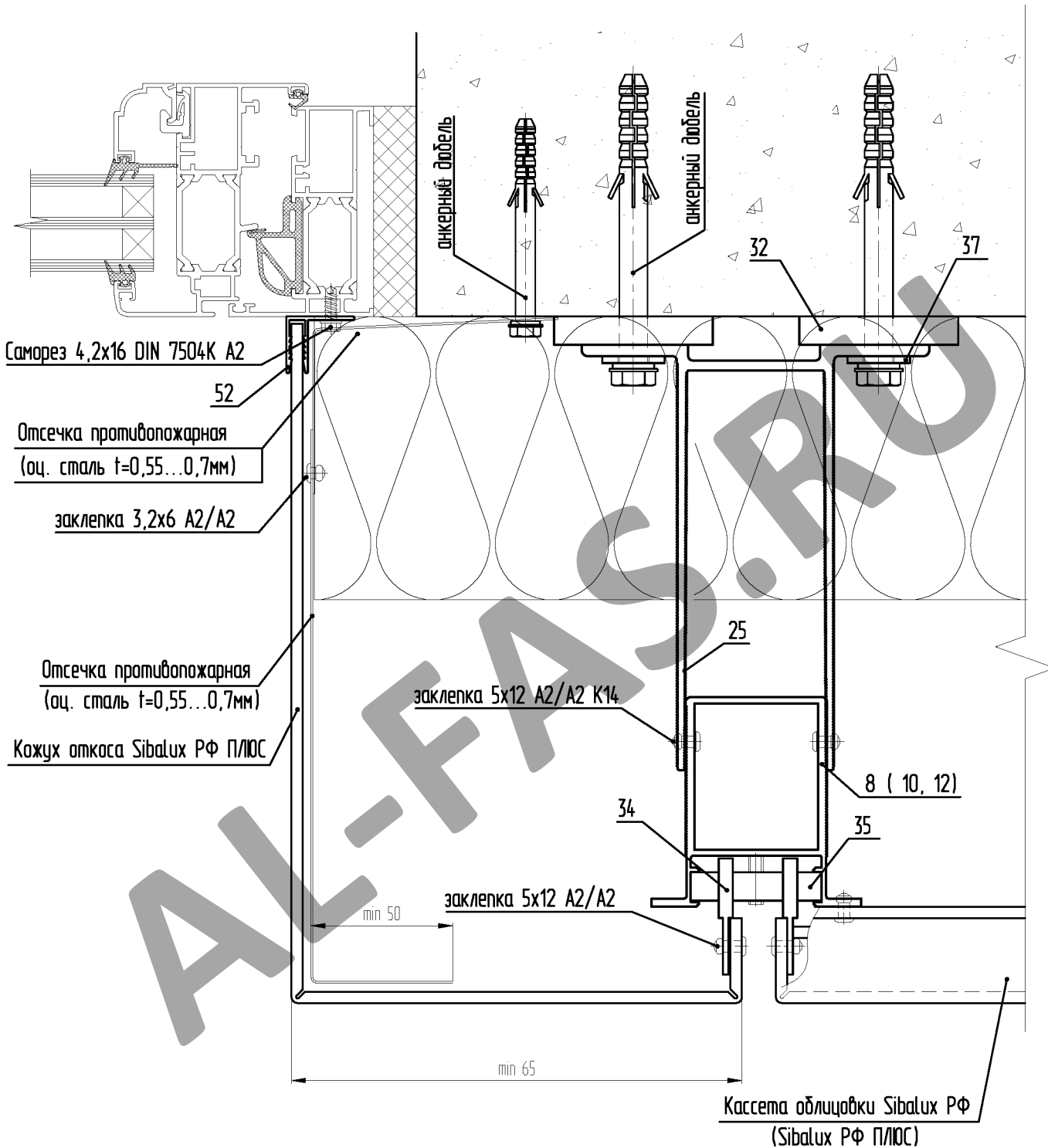
8. SP-2.4 - Профиль П усиленный композит
 25. KH-150 - Кронштейн высотный
 32. SD-9.1 - Терморазрыв большой
 34. SD-7.1 - Крепитель кассеты универсальный
 35. SD-7.2 - Салазка внутренняя со штифтом
 37. SD-7.4 - Шайба-пластина (НЕ устанавливается при использовании дюбеля с пресс-шайбой)

*забальцевать по всему торцу;

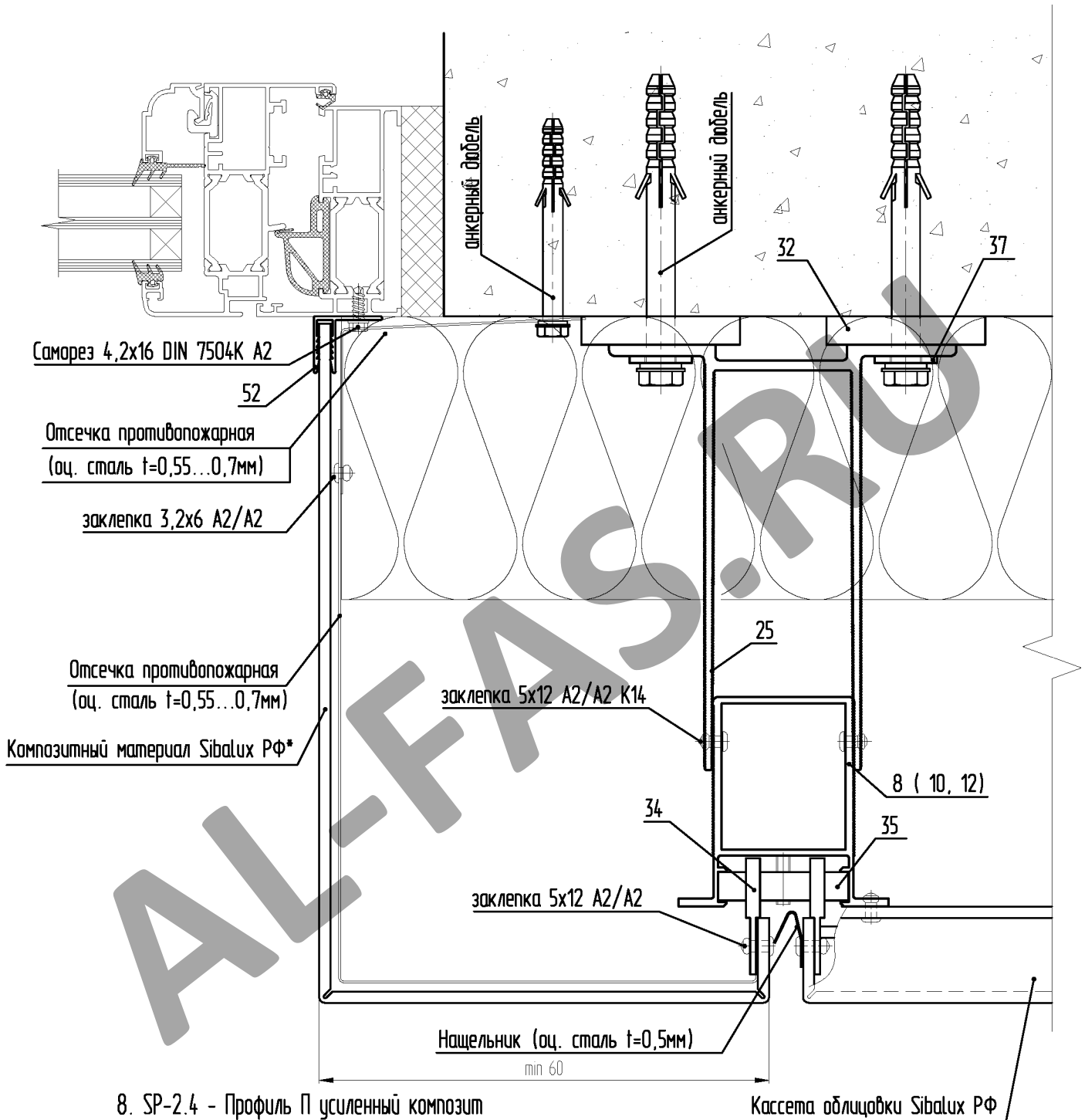


- 8. SP-2.4 - Профиль П усиленный композит
- 25. KH-150 - Кронштейн высотный
- 32. SD-9.1 - Терморазрыв дюймовой
- 34. SD-7.1 - Крепитель кассеты универсальный
- 35. SD-7.2 - Салазка внутренняя со штифтом
- 37. SD-7.4 - Шайба-пластина (НЕ устанавливается при использовании дюбеля с пресс-шайбой)
- 55. SP-5.4 - Профиль откоса

*размеры выступов/бортиков согласно Таблицы, приведенной в Экспертном заключении по пожаробезопасности системы;

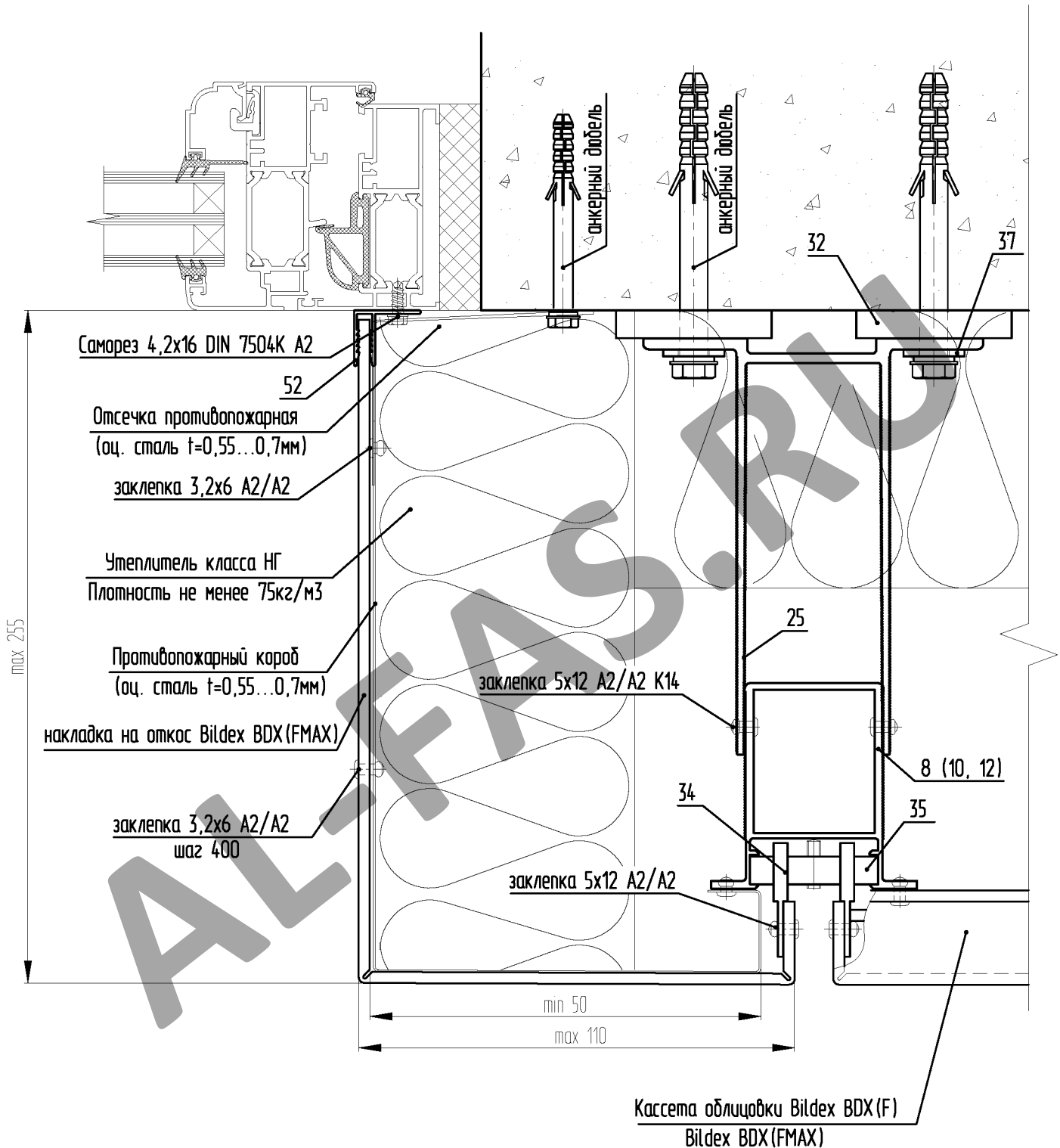


- 8. SP-2.4 - Профиль П усиленный композит
- 25. KH-150 - Кронштейн высотный
- 32. SD-9.1 - Терморазрыв большой
- 34. SD-7.1 - Крепитель кассеты универсальный
- 35. SD-7.2 - Салазка внутренняя со штифтом
- 37. SD-7.4 - Шайба-пластина (НЕ устанавливается при использовании дюбеля с пресс-шайбой)
- 52. SP-5.1 - Профиль F стыковочный

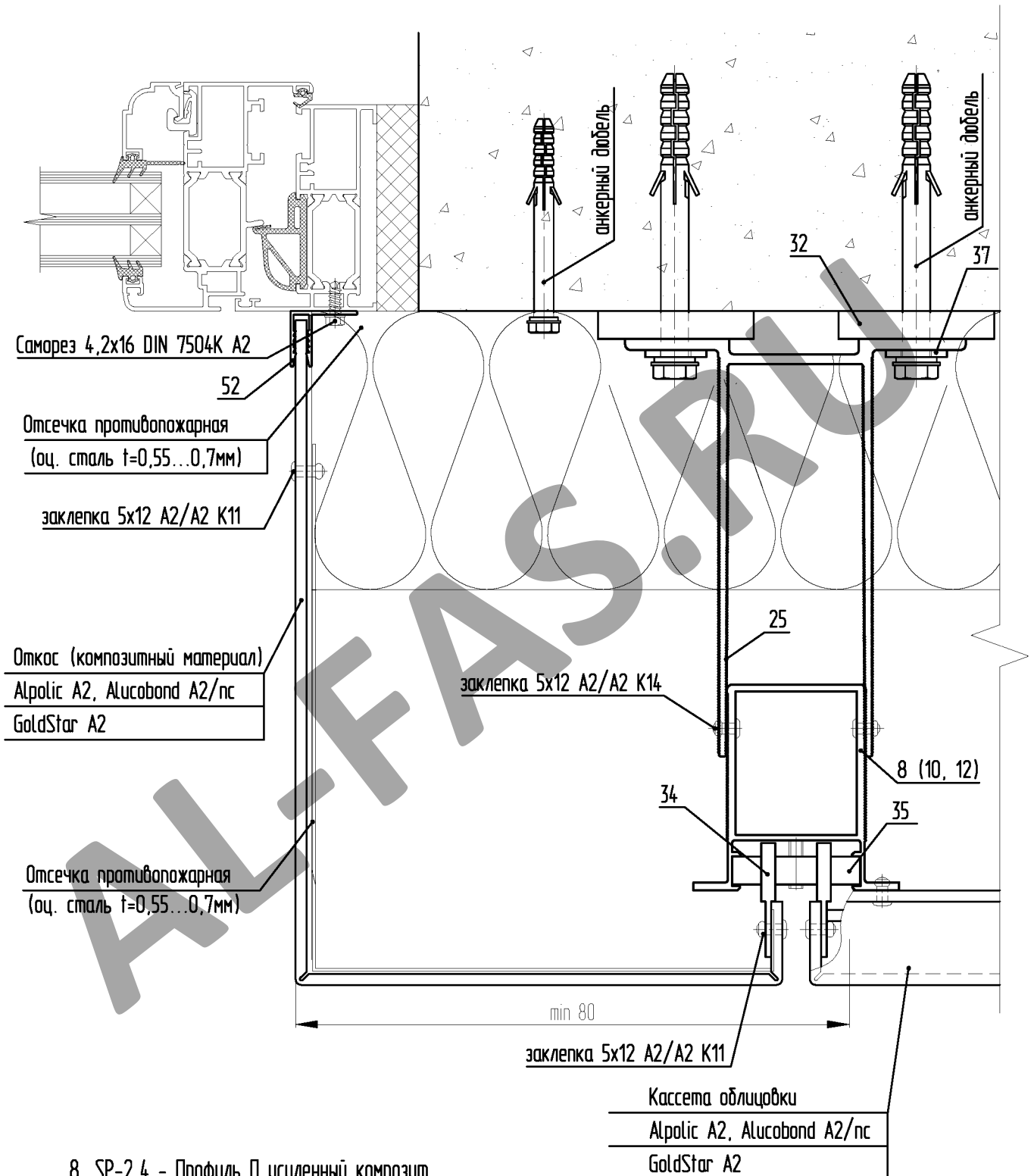


- 8. SP-2.4 - Профиль П усиленный композит
- 25. KH-150 - Кронштейн высотный
- 32. SD-9.1 - Терморазрыв большой
- 34. SD-7.1 - Крепитель кассеты универсальный
- 35. SD-7.2 - Салазка внутренняя со штифтом
- 37. SD-7.4 - Шайба-пластина (НЕ устанавливается при использовании дюбеля с пресс-шайбой)
- 52. SP-5.1 - Профиль F стыковочный

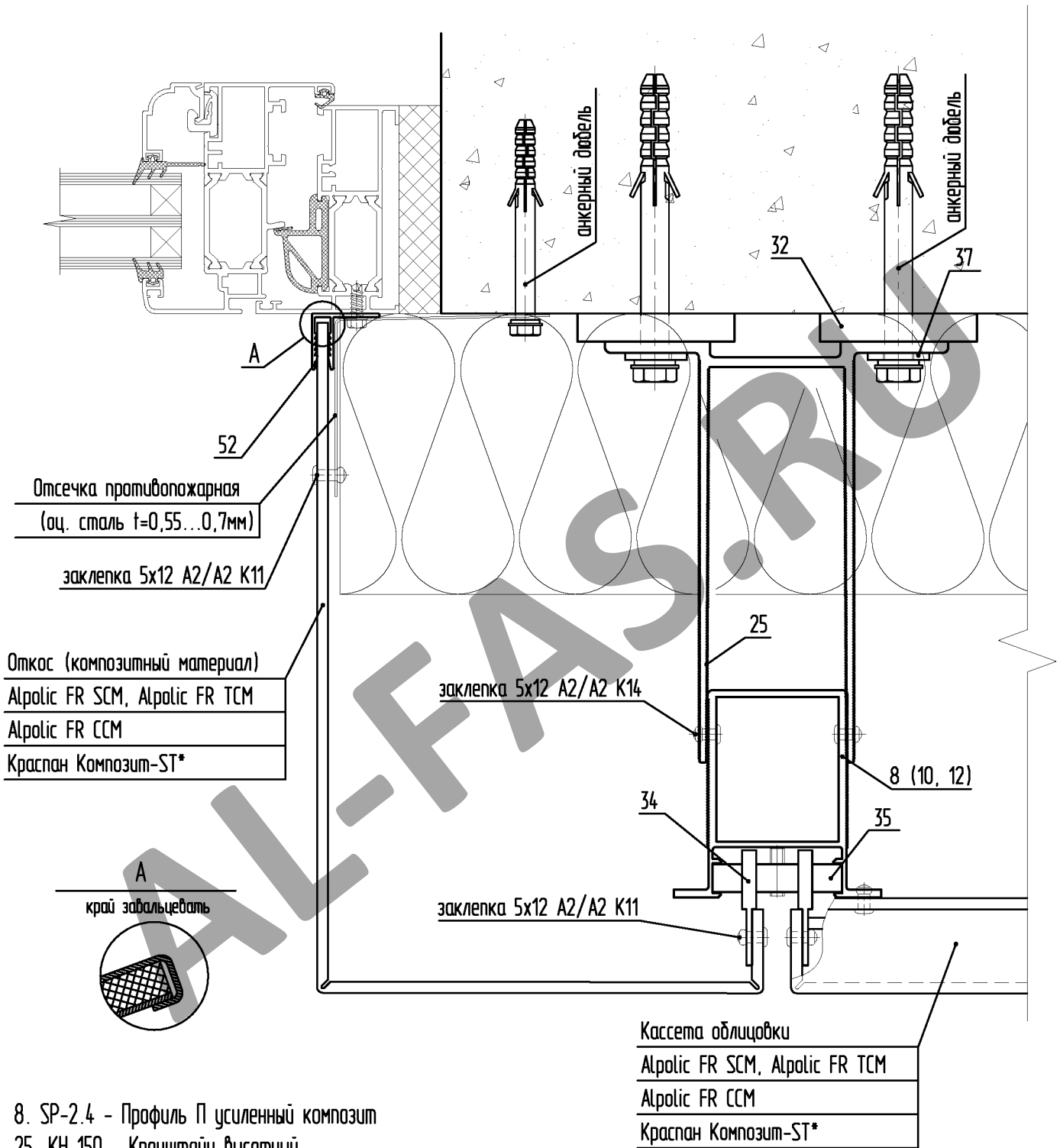
*в качестве материала для накладной облицовки поверх противопожарного короба/откоса может быть использован листовая алюминий;



- 8. SP-2.4 - Профиль П усиленный композит
- 25. KH-150 - Кронштейн высотный
- 32. SD-9.1 - Терморазрыв большой
- 34. SD-7.1 - Крепитель кассеты универсальный
- 35. SD-7.2 - Салазка внутренняя со штифтом
- 37. SD-7.4 - Шайба-пластина (НЕ устанавливается при использовании дюбеля с пресс-шайбой)
- 52. SP-5.1 - Профиль F стыковочный

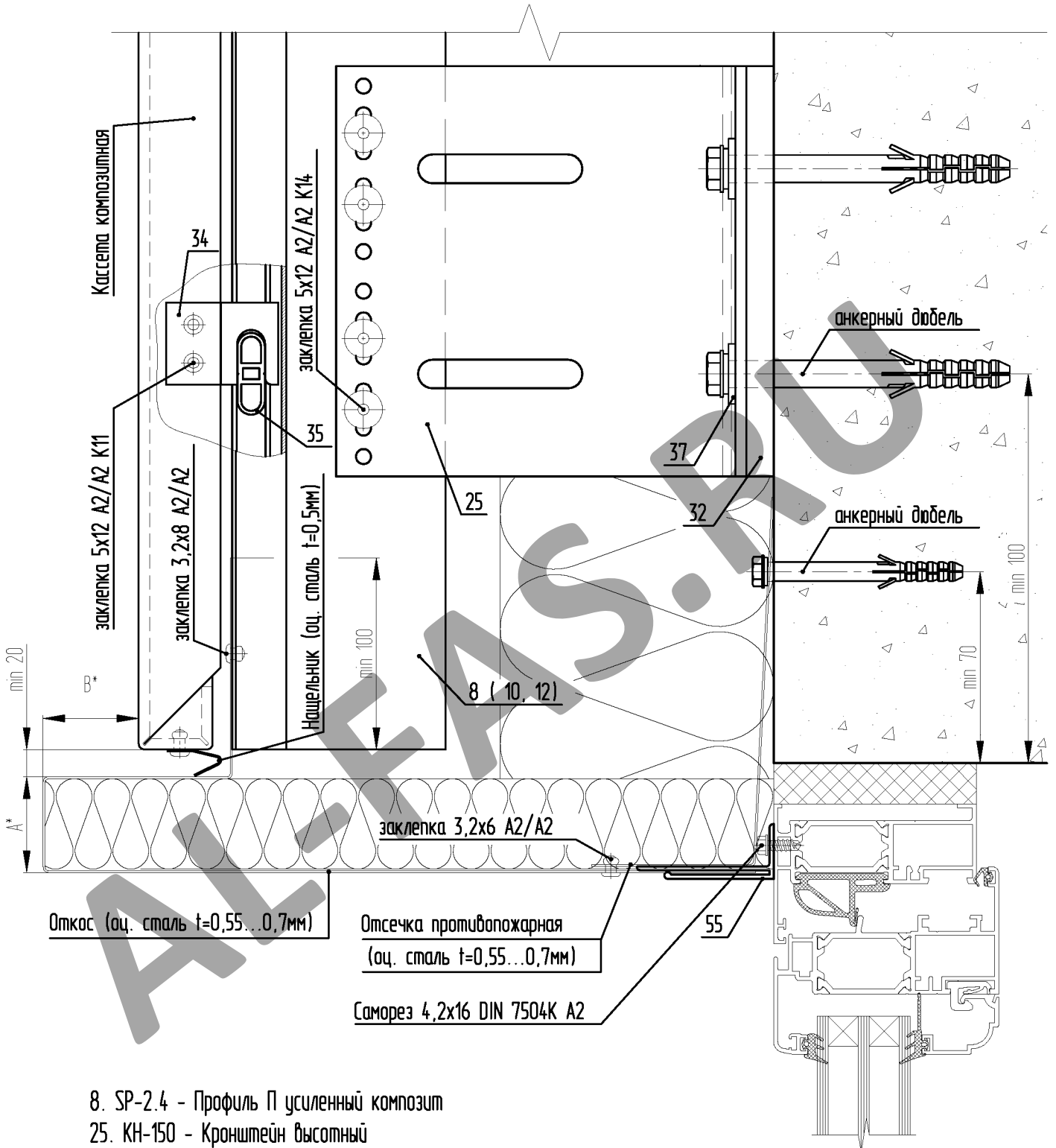


- 8. SP-2.4 - Профиль П усиленный композит
- 25. KH-150 - Кронштейн высотный
- 32. SD-9.1 - Терморазрыв большой
- 34. SD-7.1 - Крепитель кассеты универсальный
- 35. SD-7.2 - Салазка внутренняя со штифтом
- 37. SD-7.4 - Шайба-пластина (НЕ устанавливается при использовании дюбеля с пресс-шайбой)
- 52. SP-5.1 - Профиль F стыковочный



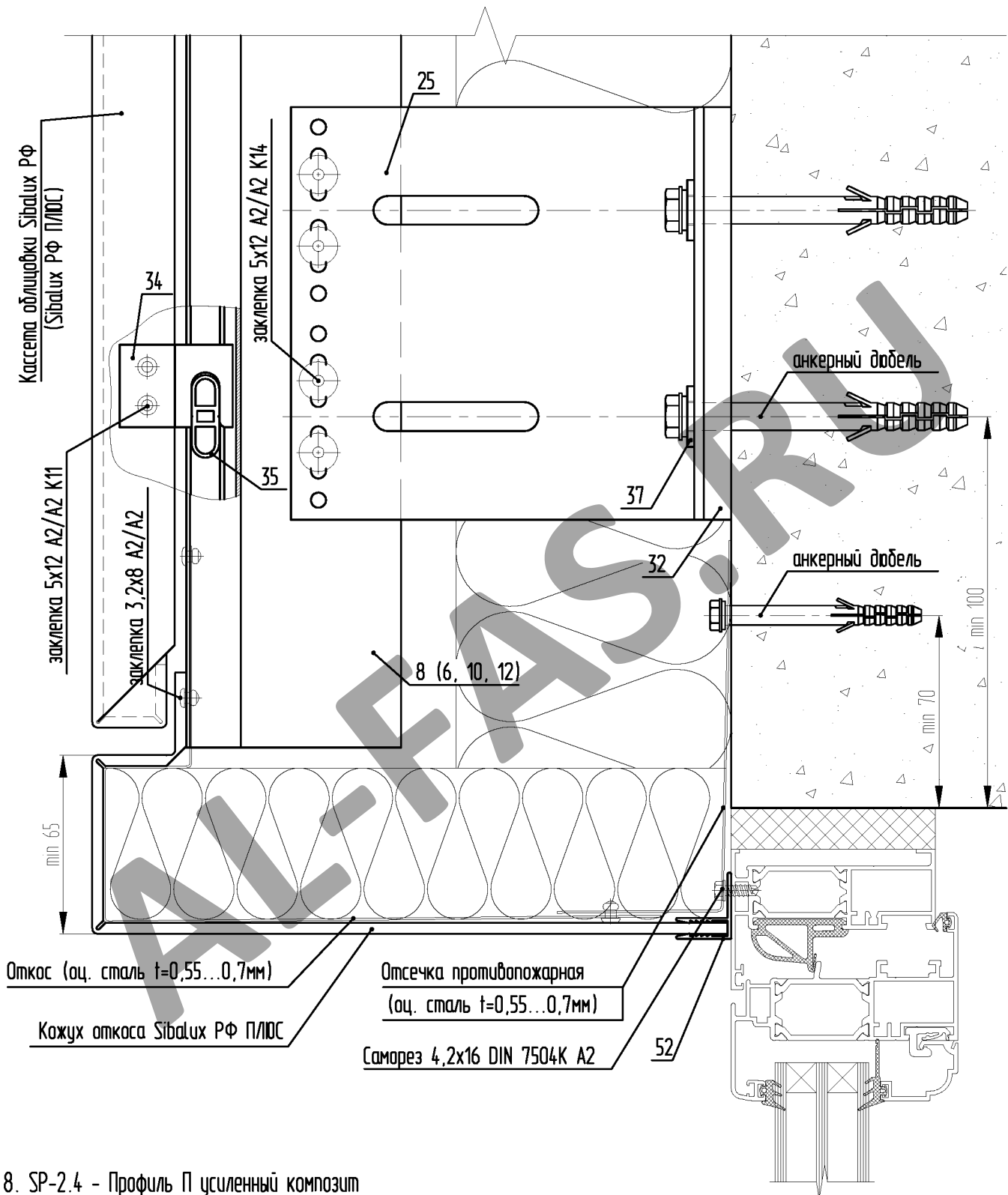
- 8. SP-2.4 - Профиль П усиленный композит
- 25. KH-150 - Кронштейн высотный
- 32. SD-9.1 - Терморазрыв большой
- 34. SD-7.1 - Крепитель кассеты универсальный
- 35. SD-7.2 - Салазка внутренняя со штифтом
- 37. SD-7.4 - Шайба-пластина (НЕ устанавливается при использовании дюбеля с пресс-шайбой)
- 52. SP-5.1 - Профиль F стыковочный

*завальцевать по всему торцу;

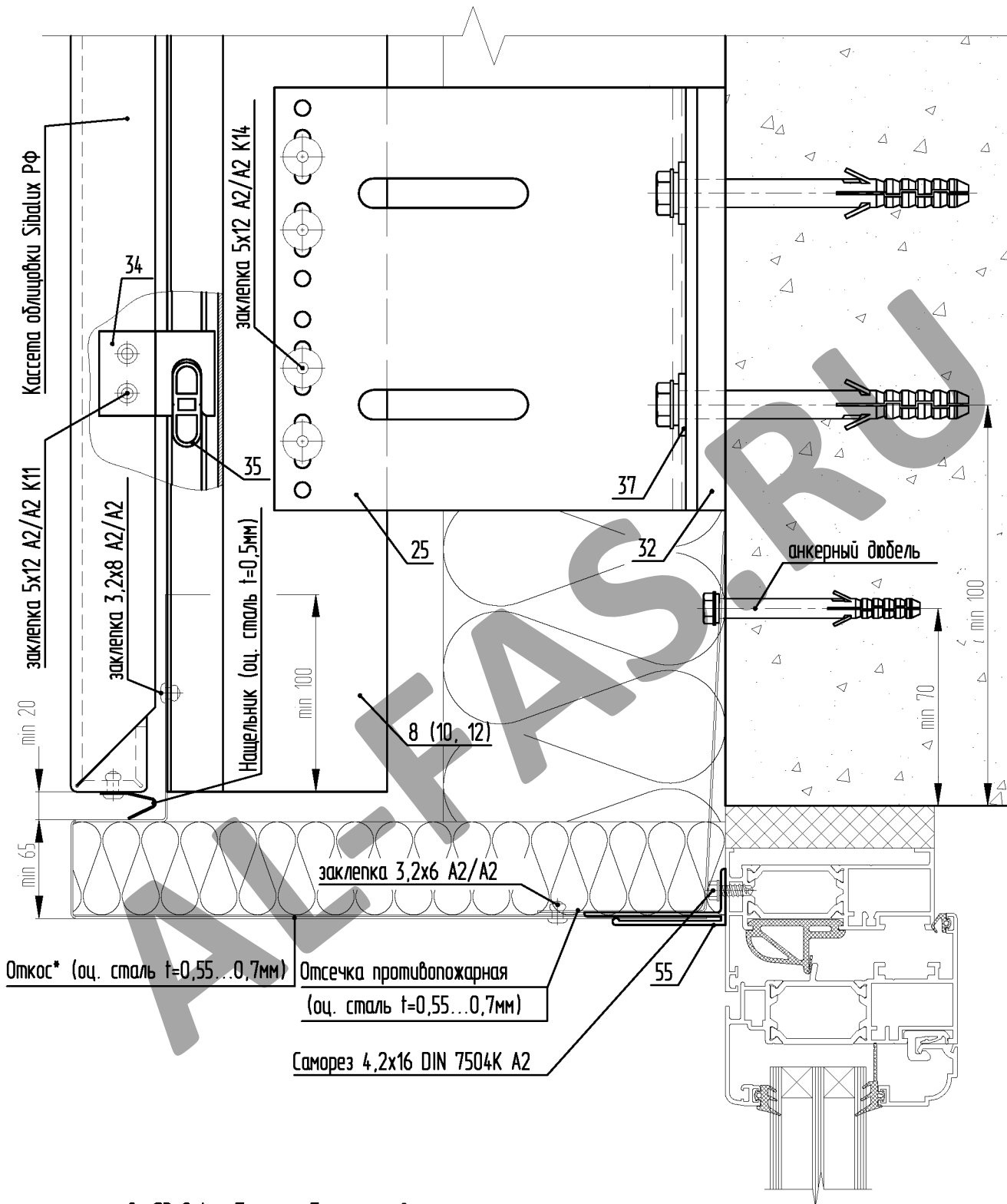


- 8. SP-2.4 - Профиль П усиленный композит
- 25. KH-150 - Кронштейн высотный
- 32. SD-9.1 - Терморазрыв большой
- 34. SD-7.1 - Крепитель кассеты универсальный
- 35. SD-7.2 - Салазка внутренняя со штифтом
- 37. SD-7.4 - Шайба-пластина (НЕ устанавливается при использовании дюбеля с пресс-шайбой)
- 55. SP-5.4 - Профиль откоса

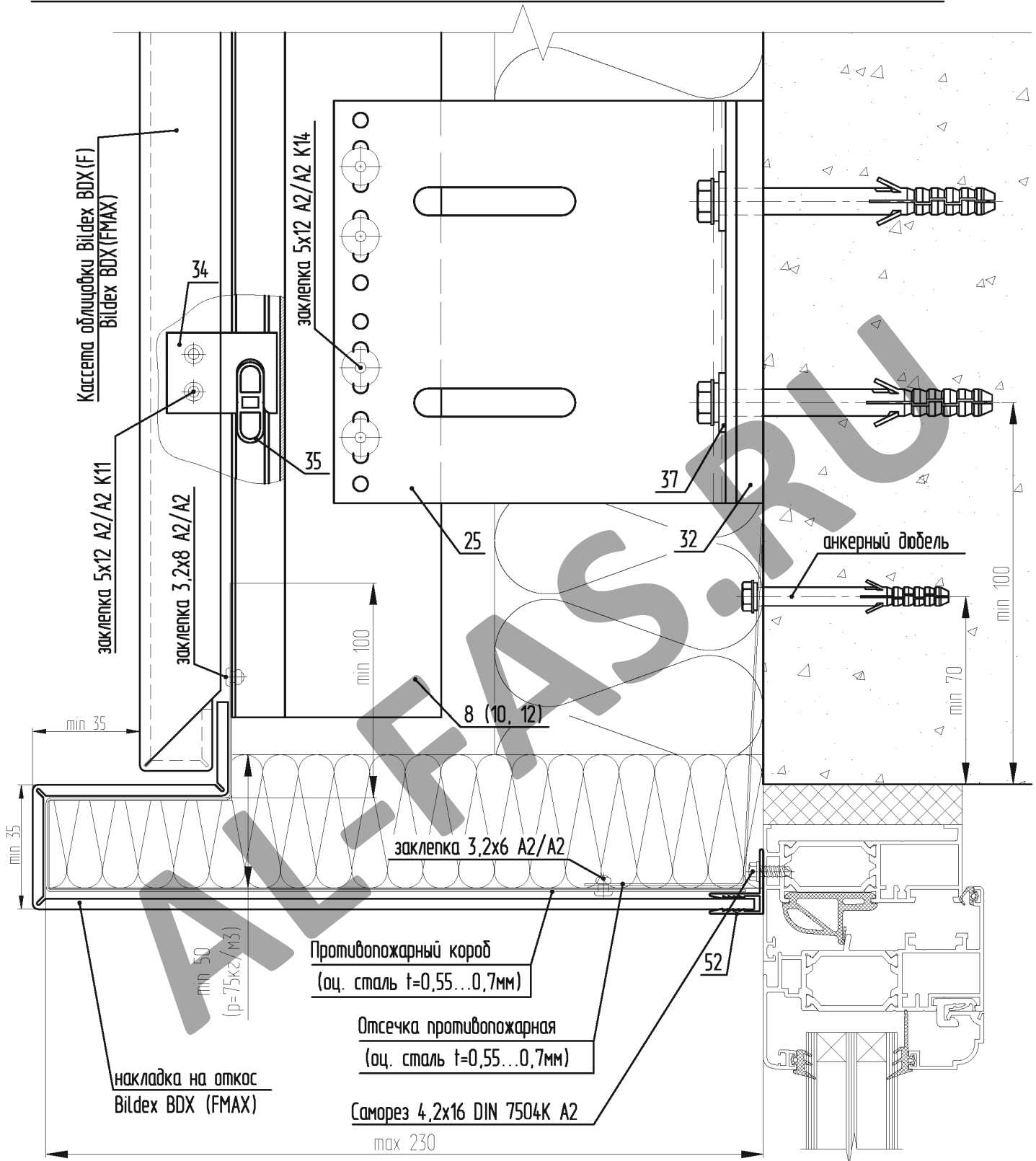
*размеры выступов/бортиков согласно Таблицы, приведенной в Экспертном заключении по пожаробезопасности системы;



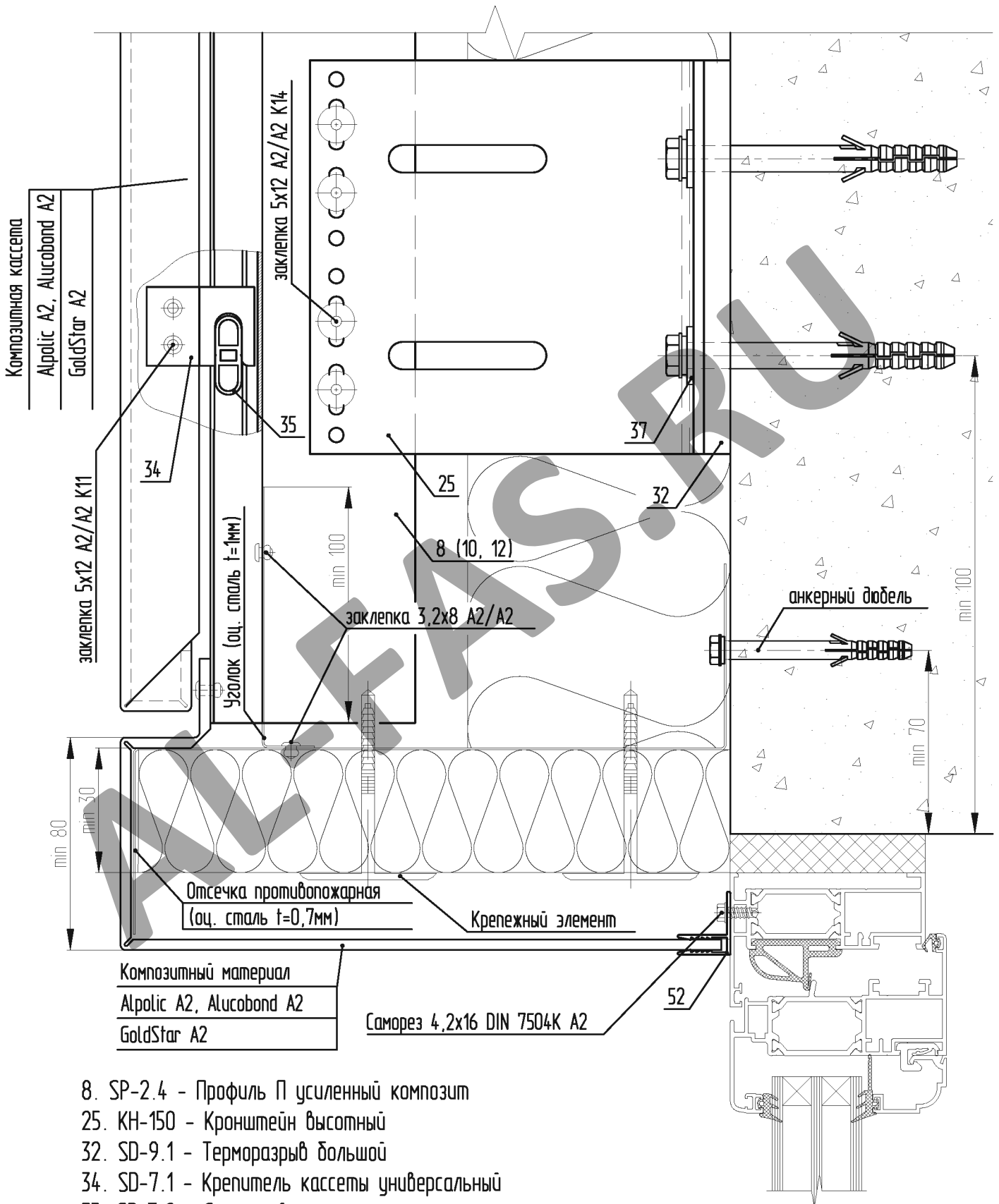
- 8. SP-2.4 - Профиль П усиленный композит
- 25. KH-150 - Кронштейн высотный
- 32. SD-9.1 - Терморазрыв большой
- 34. SD-7.1 - Крепитель кассеты универсальный
- 35. SD-7.2 - Салазка внутренняя со штифтом
- 37. SD-7.4 - Шайба-пластина (НЕ устанавливается при использовании дюбеля с пресс-шайбой)
- 52. SP-5.1 - Профиль F стыковочный



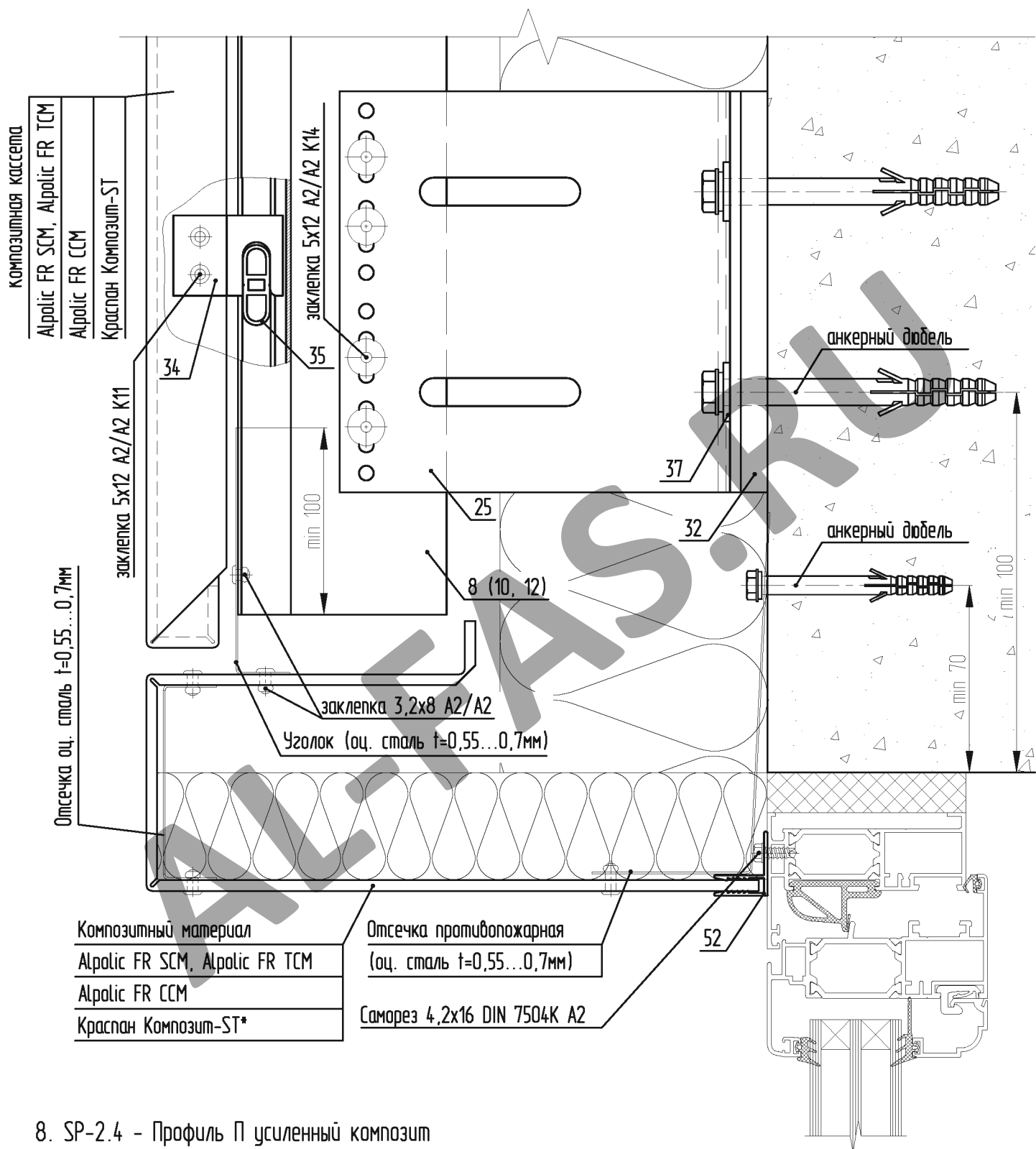
- 8. SP-2.4 - Профиль П усиленный композит
- 25. KH-150 - Кронштейн высотный
- 32. SD-9.1 - Терморазрыв большой
- 34. SD-7.1 - Крепитель кассеты универсальный
- 35. SD-7.2 - Салазка внутренняя со штифтом
- 37. SD-7.4 - Шайба-пластина (НЕ устанавливается при использовании дюбеля с пресс-шайбой)
- 55. SP-5.4 - Профиль откоса



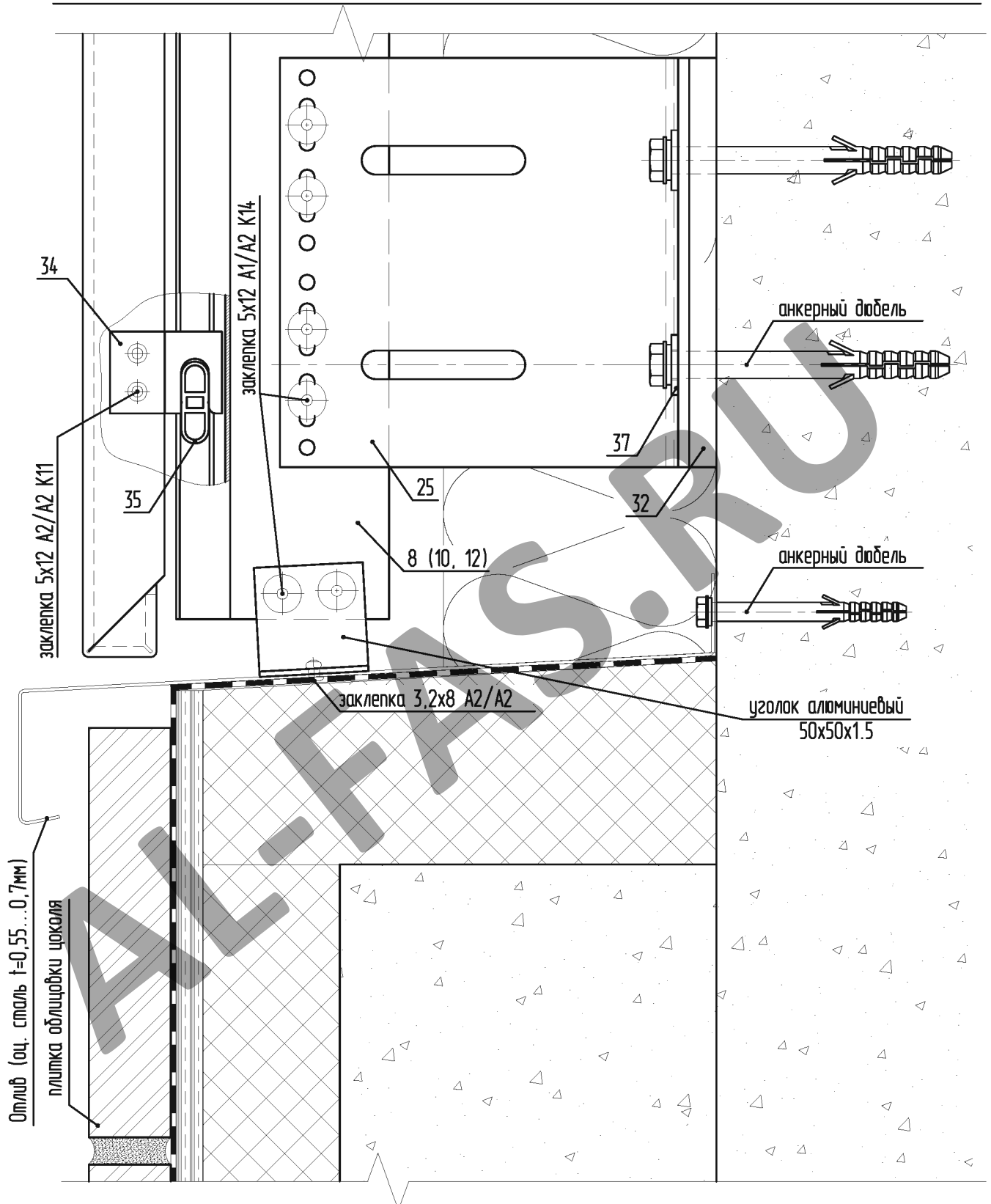
8. SP-2.4 - Профиль П усиленный композит
 25. KH-150 - Кронштейн высотный
 32. SD-9.1 - Терморазрыв большой
 34. SD-7.1 - Крепитель кассеты универсальный
 35. SD-7.2 - Салазка внутренняя со штифтом
 37. SD-7.4 - Шайба-пластина (НЕ устанавливается при использовании дюбеля с пресс-шайбой)
 52. SP-5.1 - Профиль F стыковочный



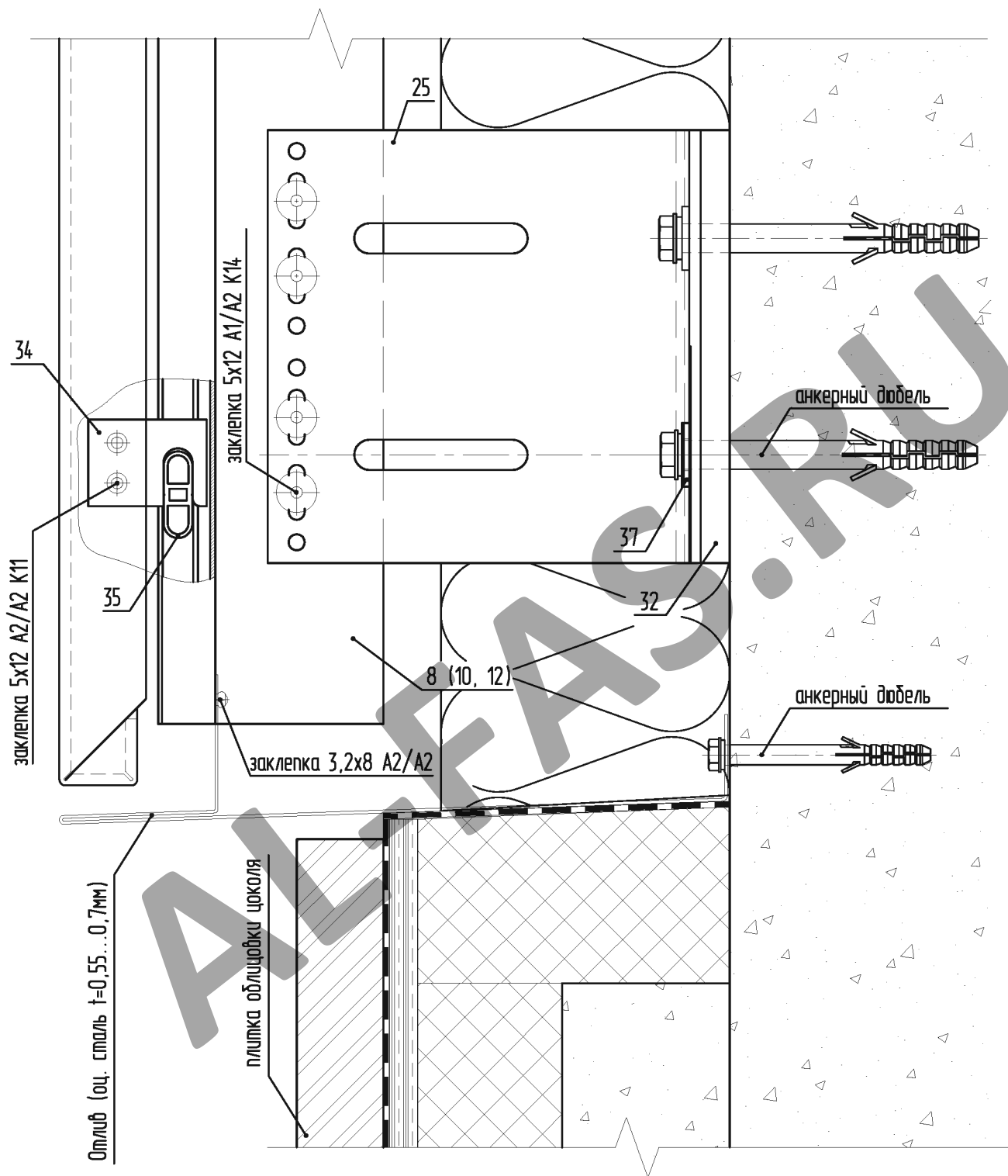
- 8. SP-2.4 - Профиль П усиленный композит
- 25. KH-150 - Кронштейн высотный
- 32. SD-9.1 - Терморазрыв большой
- 34. SD-7.1 - Крепитель кассеты универсальный
- 35. SD-7.2 - Салазка внутренняя со штифтом
- 37. SD-7.4 - Шайба-пластина (НЕ устанавливается при использовании дюбеля с пресс-шайбой)
- 52. SP-5.1 - Профиль F стыковочный



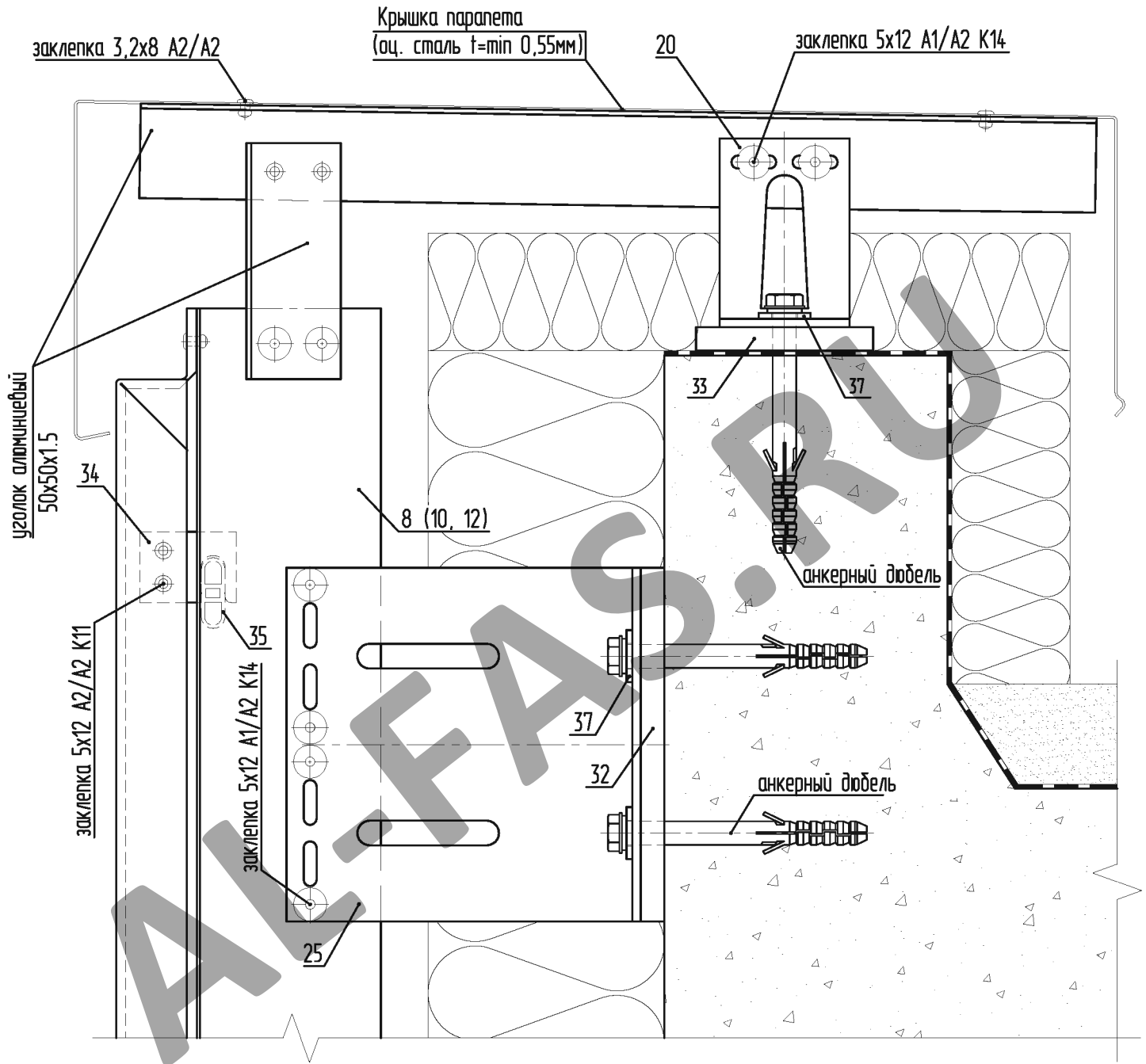
8. SP-2.4 - Профиль П усиленный композит
25. KH-150 - Кронштейн высотный
32. SD-9.1 - Терморазрыв большой
34. SD-7.1 - Крепитель кассеты универсальный
35. SD-7.2 - Салазка внутренняя со штифтом
37. SD-7.4 - Шайба-пластина (НЕ устанавливается при использовании дюбеля с пресс-шайбой)
52. SP-5.1 - Профиль F стыковочный



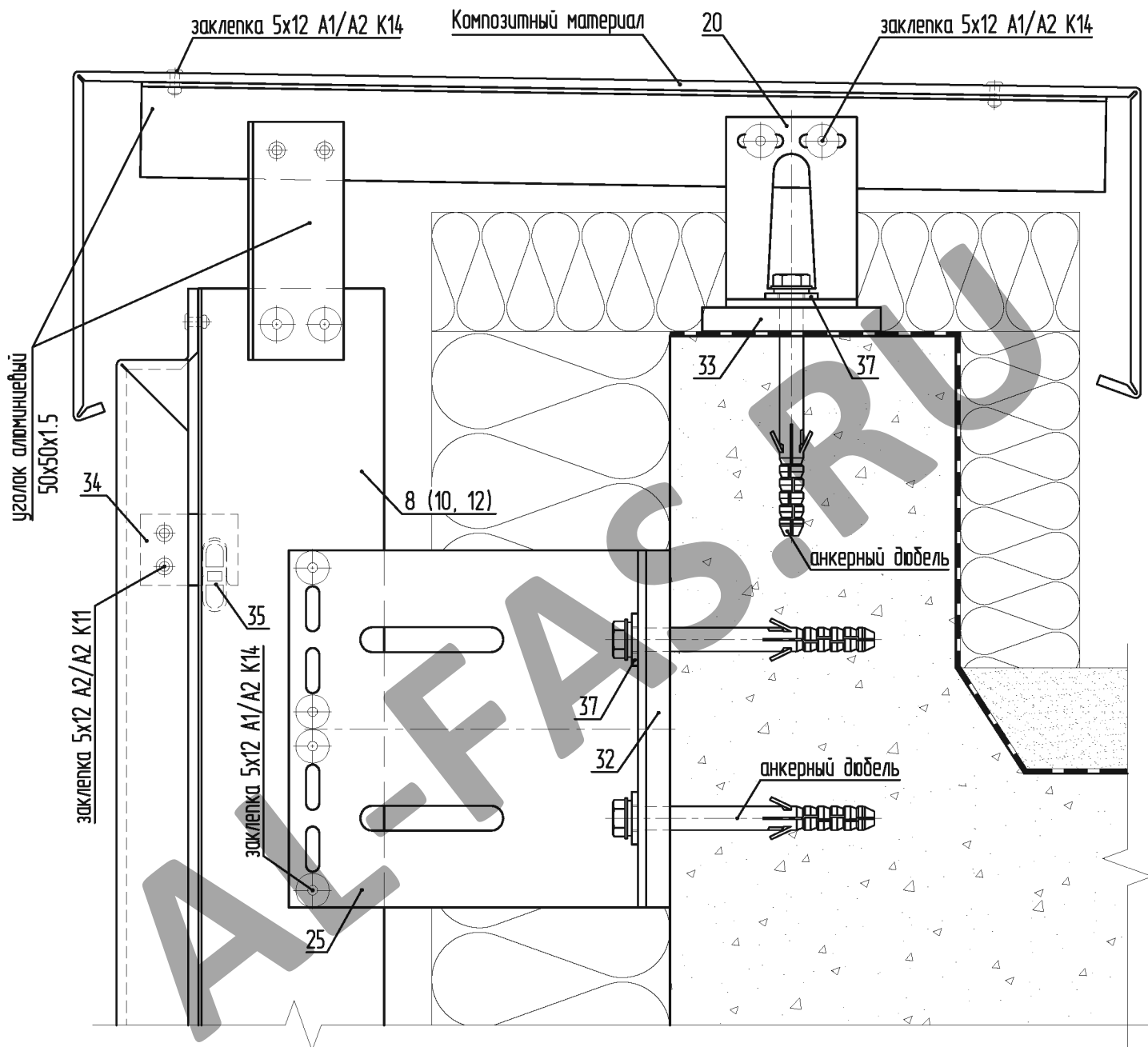
- 8. SP-2.4 - Профиль П усиленный композит
- 25. KH-150 - Кронштейн высотный
- 32. SD-9.1 - Терморазрыв большой
- 34. SD-7.1 - Крепитель кассеты универсальный
- 35. SD-7.2 - Салазка внутренняя со штифтом
- 37. SD-7.4 - Шайба-пластина (НЕ устанавливается при использовании дюбеля с пресс-шайбой)



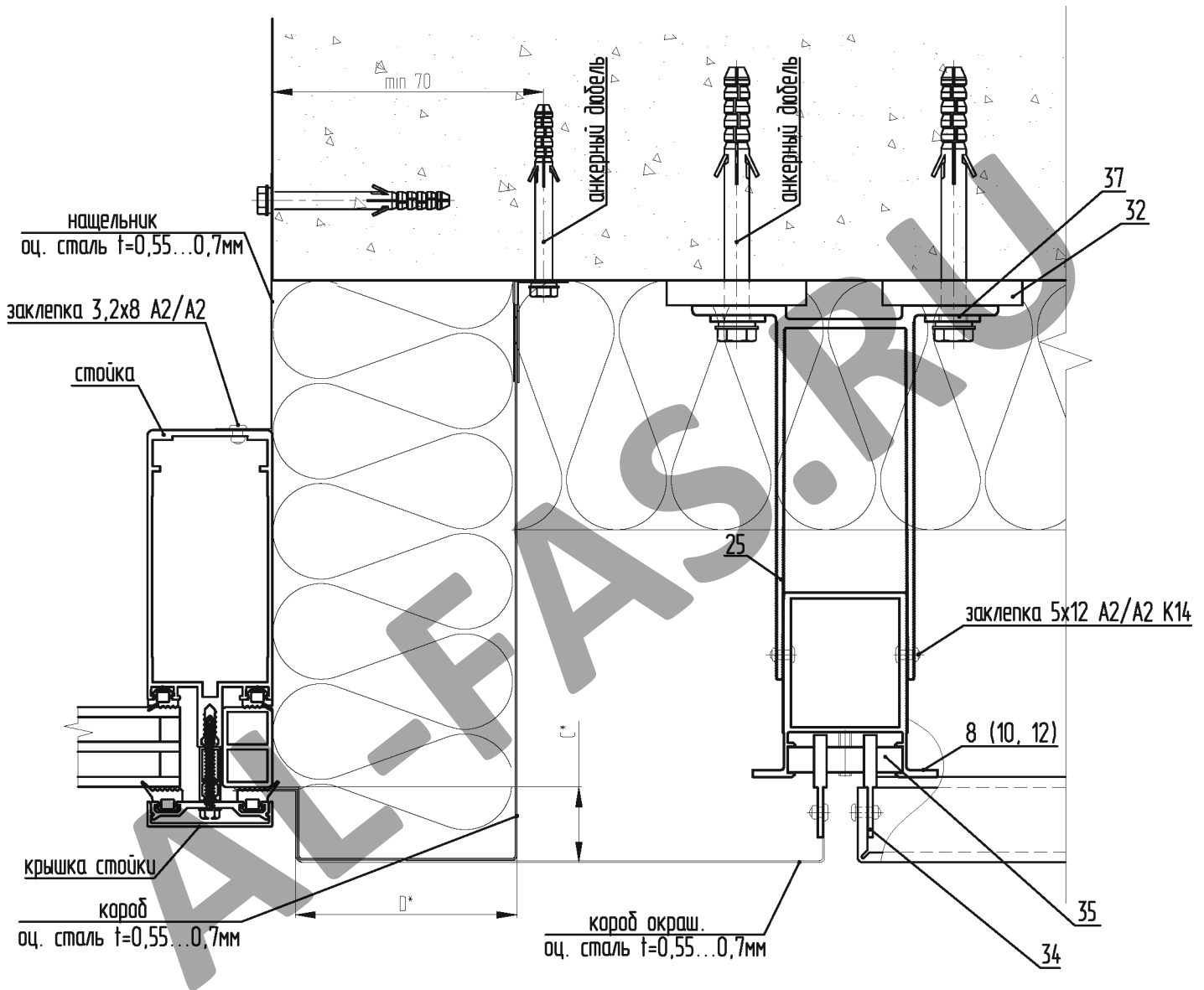
- 8. SP-2.4 - Профиль П усиленный композит
- 25. KH-150 - Кронштейн высотный
- 32. SD-9.1 - Терморазрыв большой
- 34. SD-7.1 - Крепитель кассеты универсальный
- 35. SD-7.2 - Салазка внутренняя со штифтом
- 37. SD-7.4 - Шайба-пластина (НЕ устанавливается при использовании дюбеля с пресс-шайбой)



- 8. SP-2.4 - Профиль П усиленный композит
- 25. KH-150 - Кронштейн высотный
- 20. KL-80B - Кронштейн Ветровой
- 32. SD-9.1 - Терморазрыв большой
- 33. SD-9.2 - Терморазрыв малый
- 34. SD-7.1 - Крепитель кассеты универсальный
- 35. SD-7.2 - Салазка внутренняя со штифтом
- 37. SD-7.4 - Шайба-пластина (НЕ устанавливается при использовании дюбеля с пресс-шайбой)

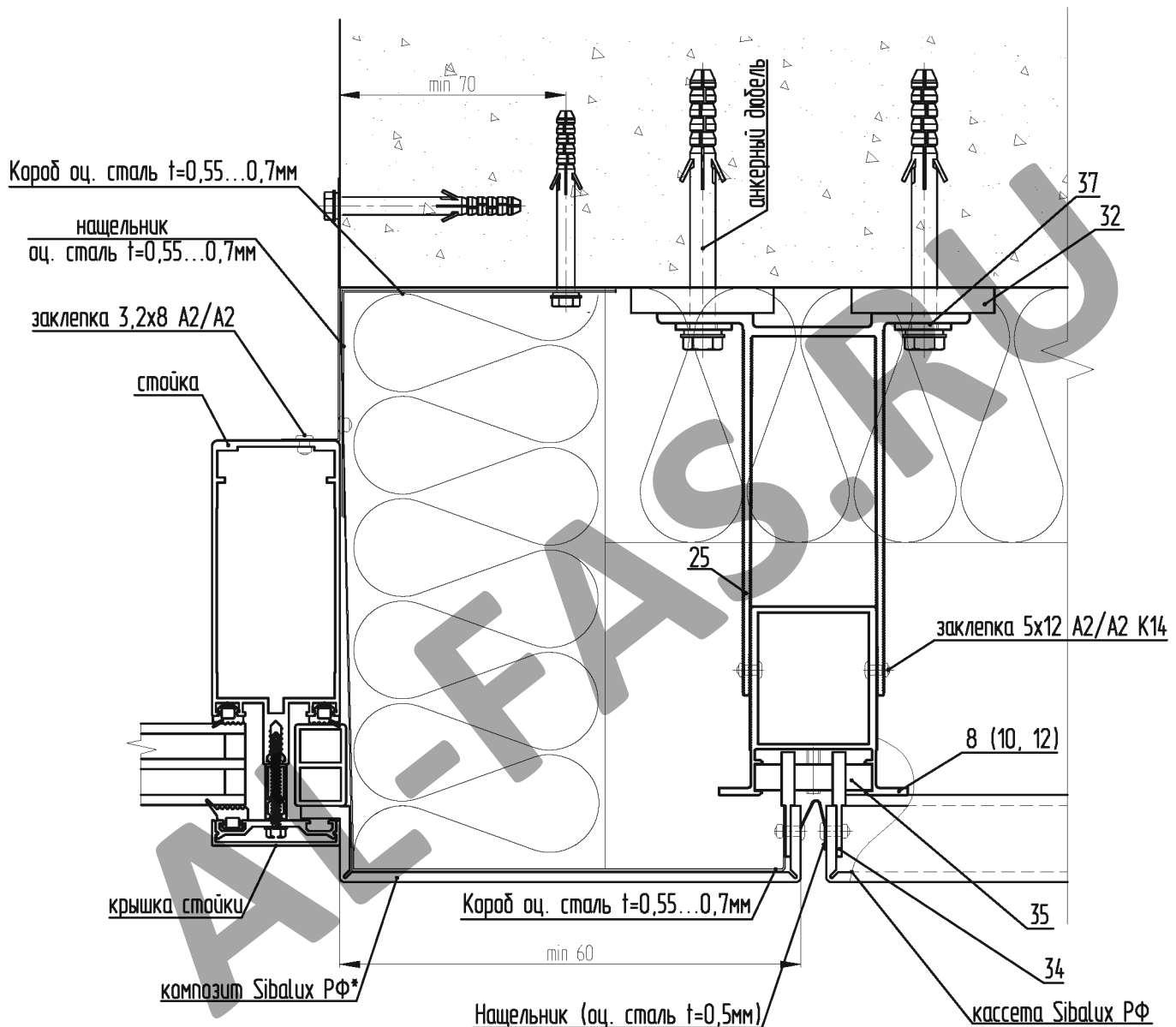


8. SP-2.4 - Профиль П усиленный композит
 25. KH-150 - Кронштейн высотный
 20. KL-80B - Кронштейн Ветровой
 32. SD-9.1 - Терморазрыв большой
 33. SD-9.2 - Терморазрыв малый
 34. SD-7.1 - Крепитель кассеты универсальный
 35. SD-7.2 - Салазка внутренняя со штифтом
 37. SD-7.4 - Шайба-пластина (НЕ устанавливается при использовании дюбеля с пресс-шайбой)



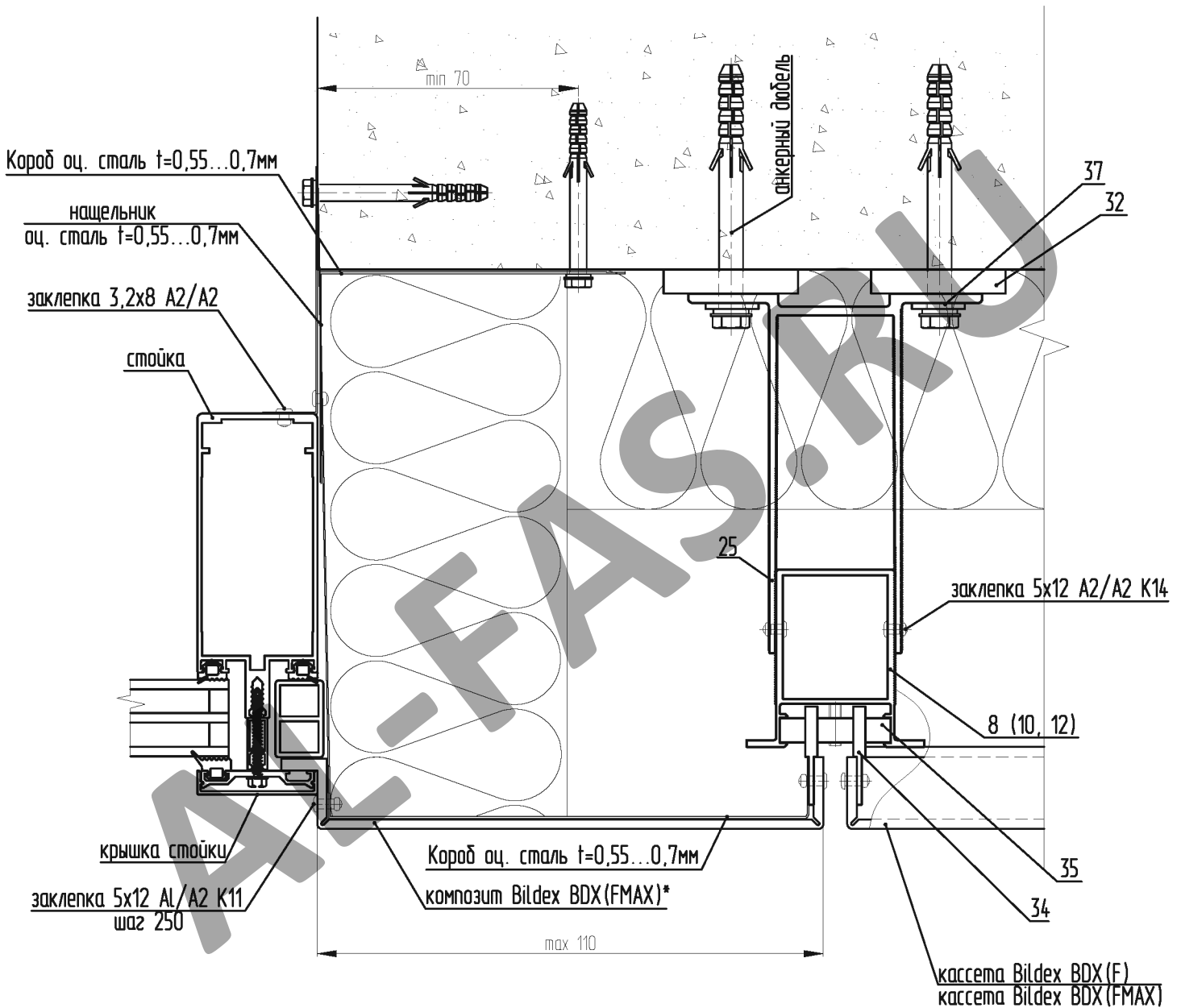
- 8. SP-2.4 - Профиль П усиленный композит
- 25. KH-150 - Кронштейн высотный
- 32. SD-9.1 - Терморазрыв большой
- 34. SD-7.1 - Крепитель кассеты универсальный
- 35. SD-7.2 - Салазка внутренняя со штифтом
- 37. SD-7.4 - Шайба-пластина (НЕ устанавливается при использовании дюбеля с пресс-шайбой)

*размеры выступов/бортиков согласно Таблице, приведенной в Экспертном заключении по пожаробезопасности системы;



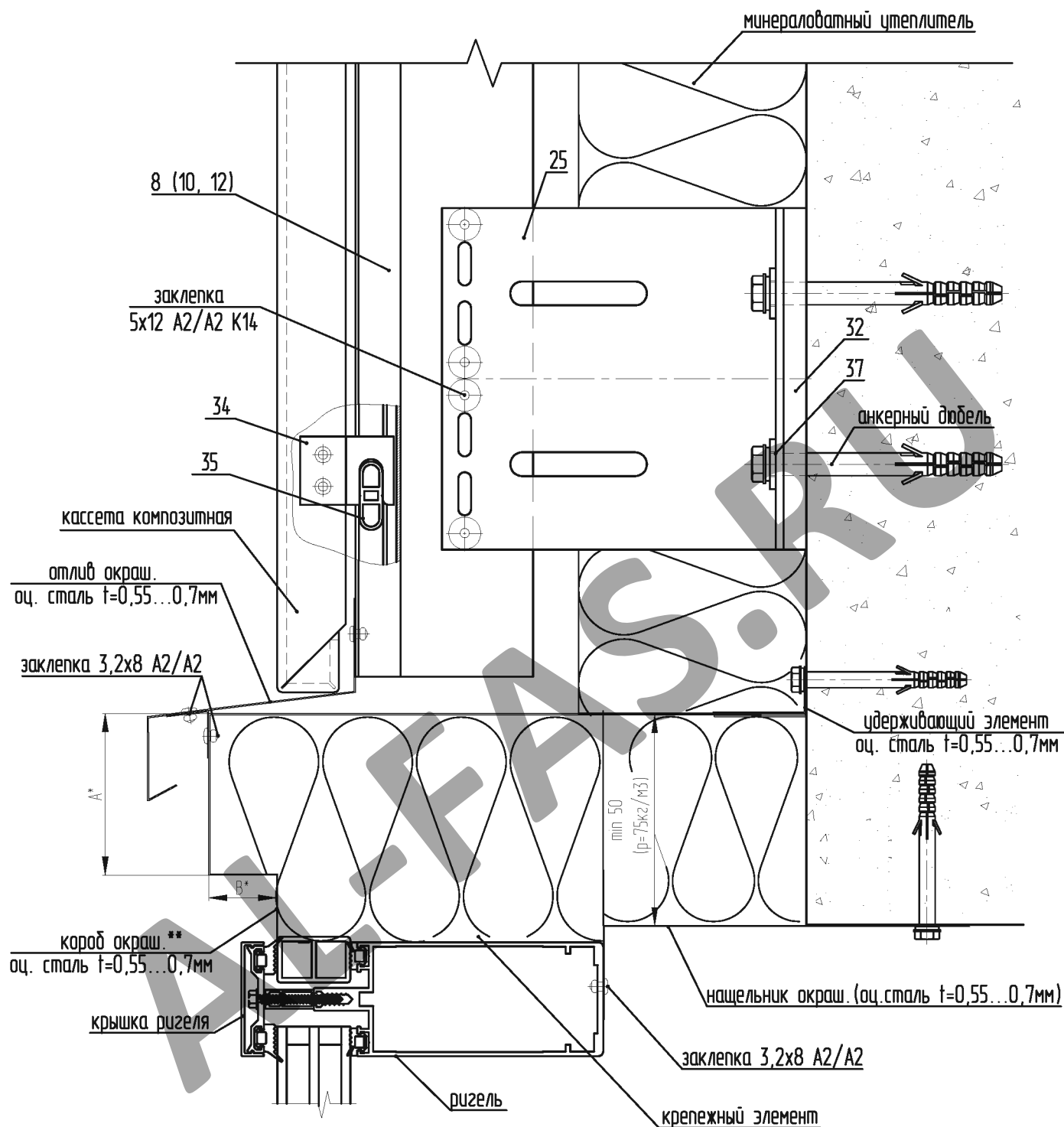
- 8. SP-2.4 - Профиль П усиленный композит
- 25. КН-150 - Кронштейн высокий
- 32. SD-9.1 - Терморазрыв большой
- 34. SD-7.1 - Крепитель кассеты универсальный
- 35. SD-7.2 - Салазка внутренняя со штифтом
- 37. SD-7.4 - Шайба-пластина (НЕ устанавливается при использовании дюбеля с пресс-шайбой)

*в качестве материала для накладной облицовки поверх противопожарного короба/откоса может быть использован листовой алюминий;



- 8. SP-2.4 - Профиль П усиленный композит
- 25. KH-150 - Кронштейн высотный
- 32. SD-9.2 - Терморазрыв большой
- 34. SD-7.1 - Крепитель кассеты универсальный
- 35. SD-7.2 - Салазка внутренняя со штифтом
- 37. SD-7.4 - Шайба-пластина (НЕ устанавливается при использовании дюбеля с пресс-шайбой)

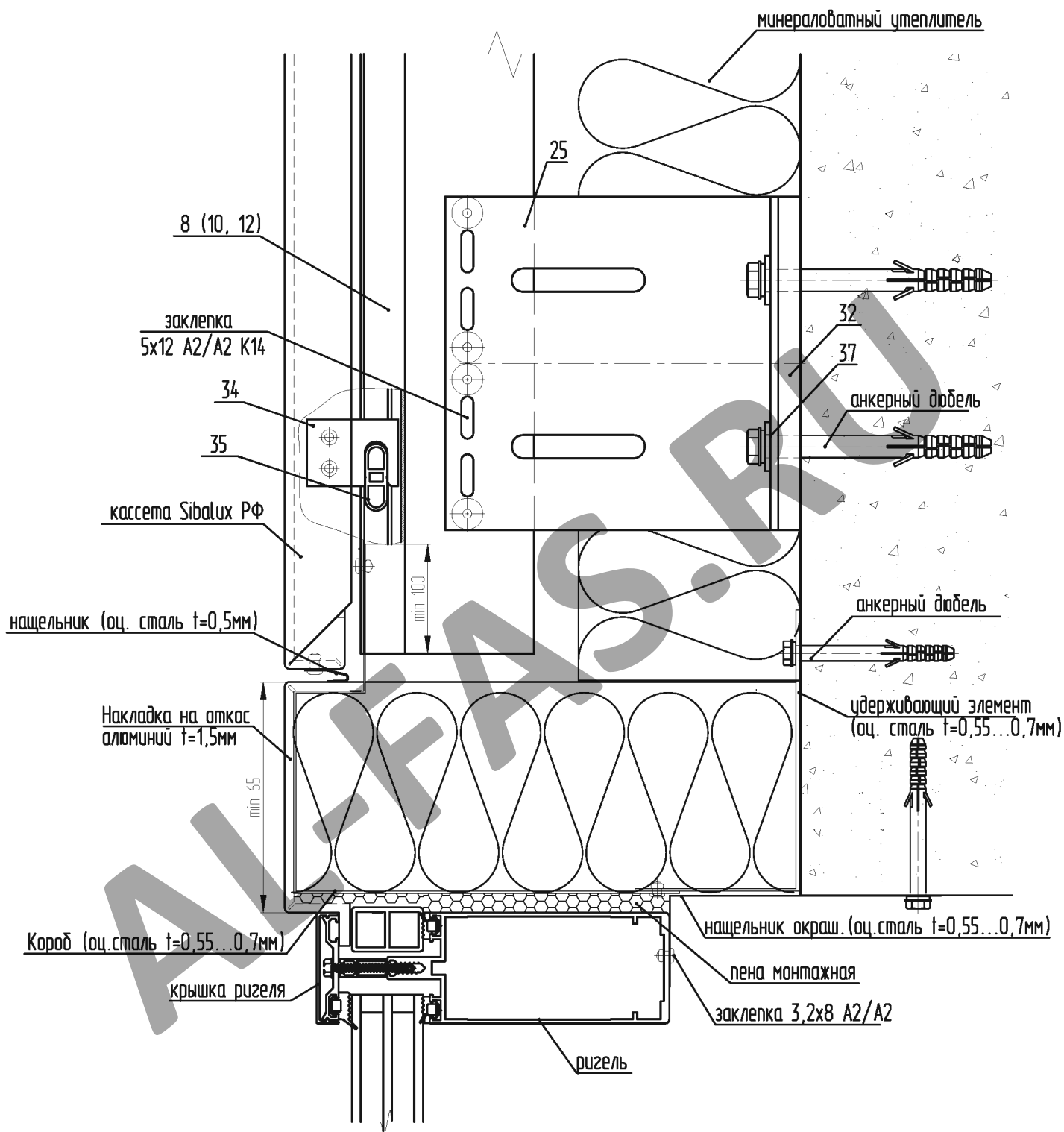
*в качестве материала для накладной облицовки поверх противопожарного короба/откоса может быть использован листовая алюминий;



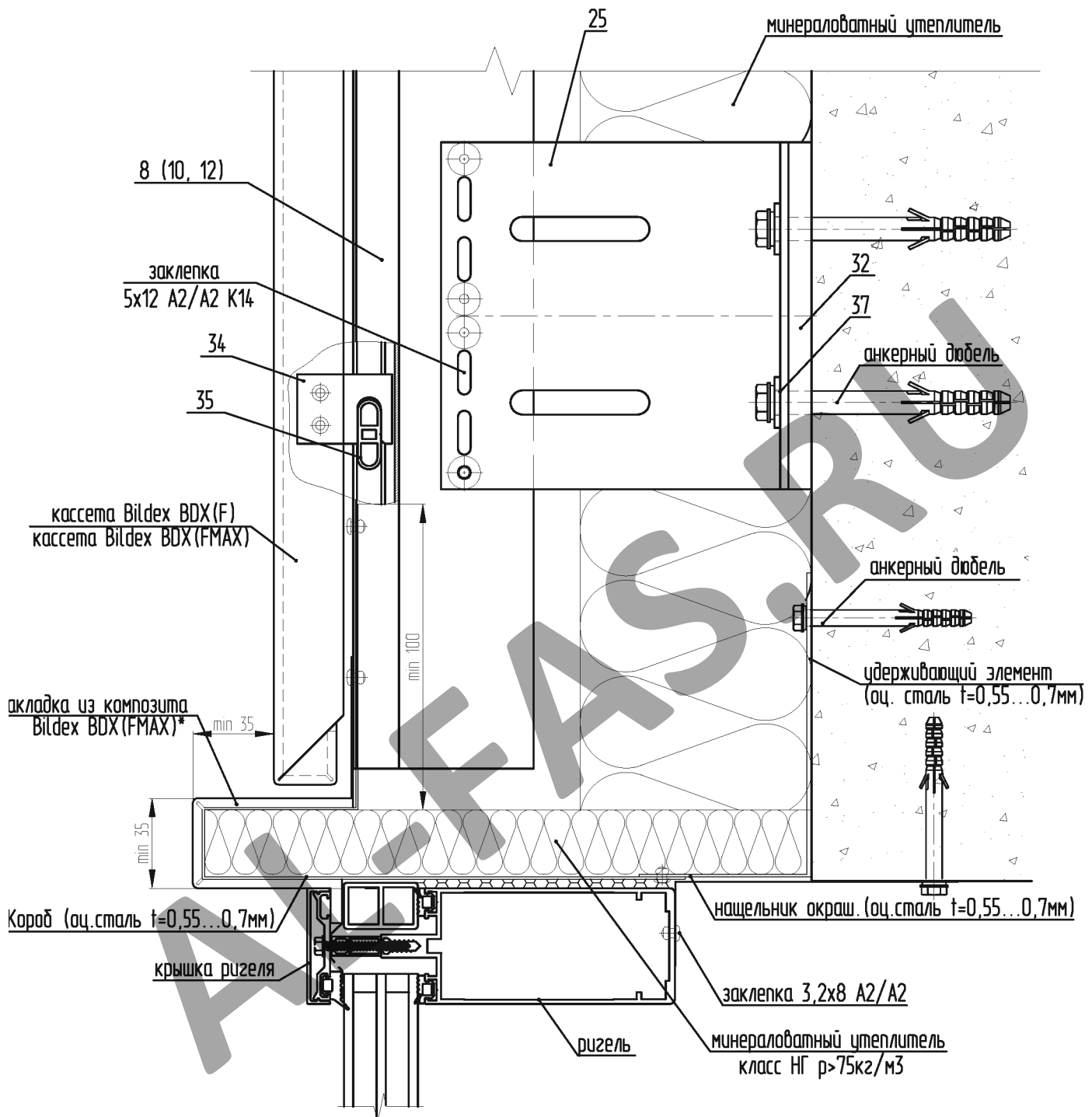
8. SP-2.4 - Профиль П усиленный композит
 25. КН-150 - Кронштейн высотный
 32. SD-9.1 - Терморазрыв большой
 34. SD-7.1 - Крепитель кассеты универсальный
 35. SD-7.2 - Салазка внутренняя со штифтом
 37. SD-7.4 - Шайба-пластина (НЕ устанавливается при использовании дюбеля с пресс-шайбой)

*Размеры выступов/бортиков согласно Таблице, приведенной в Экспертном заключении по пожаробезопасности системы.

**Возможна установка алюминиевой окрашенной накладки поверх оцинкованного откоса



- 8. SP-2.4 - Профиль П усиленный композит
- 25. KH-150 - Кронштейн высотный
- 32. SD-9.1 - Терморазрыв большой
- 34. SD-7.1 - Крепитель кассеты универсальный
- 35. SD-7.2 - Салазка внутренняя со штифтом
- 37. SD-7.4 - Шайба-пластина (НЕ устанавливается при использовании дюбеля с пресс-шайбой)



8. SP-2.4 - Профиль П усиленный композит

25. KH-150 - Кронштейн высотный

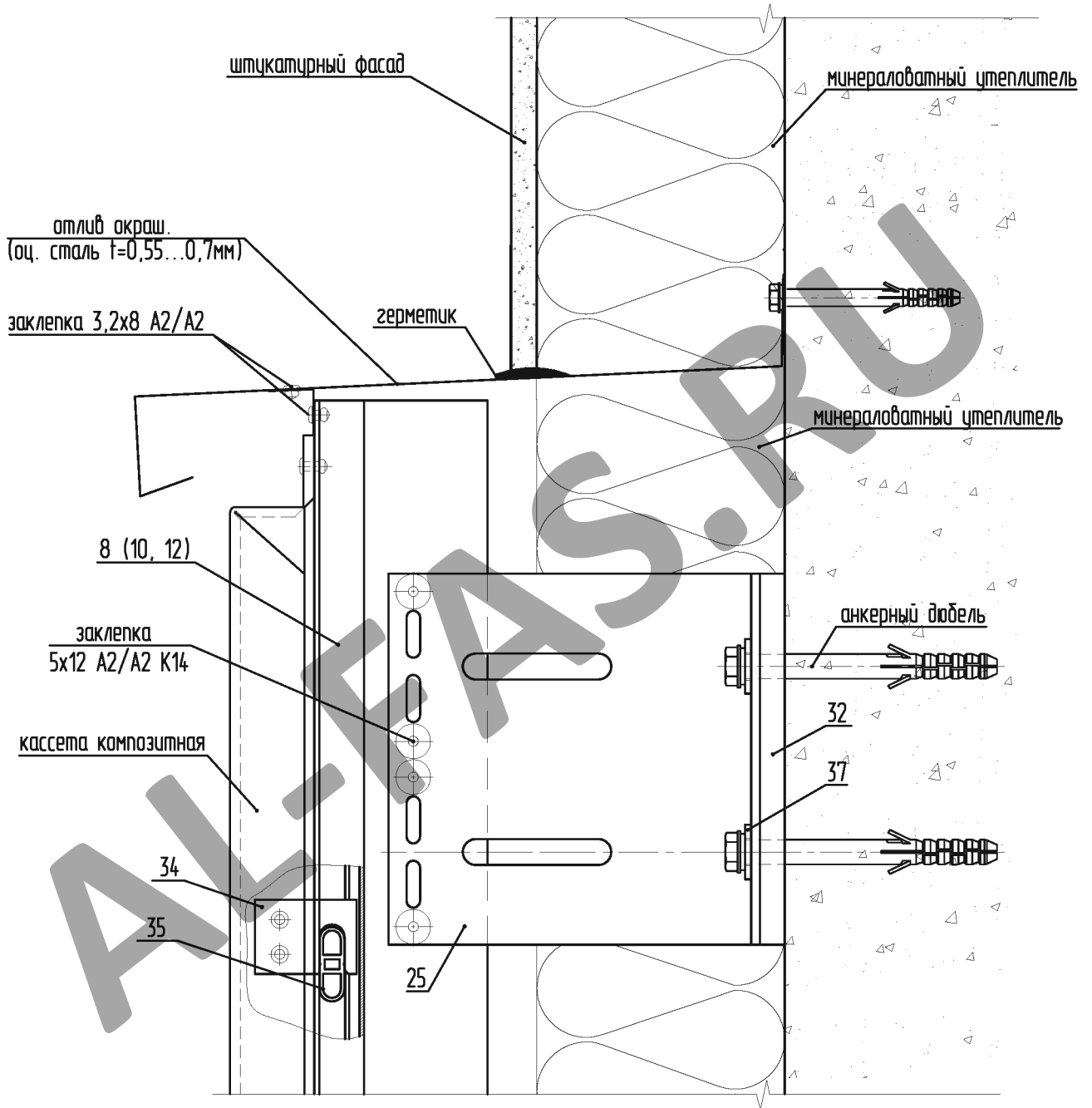
32. SD-9.1 - Терморазрыв большой

34. SD-7.1 - Крепитель кассеты универсальный

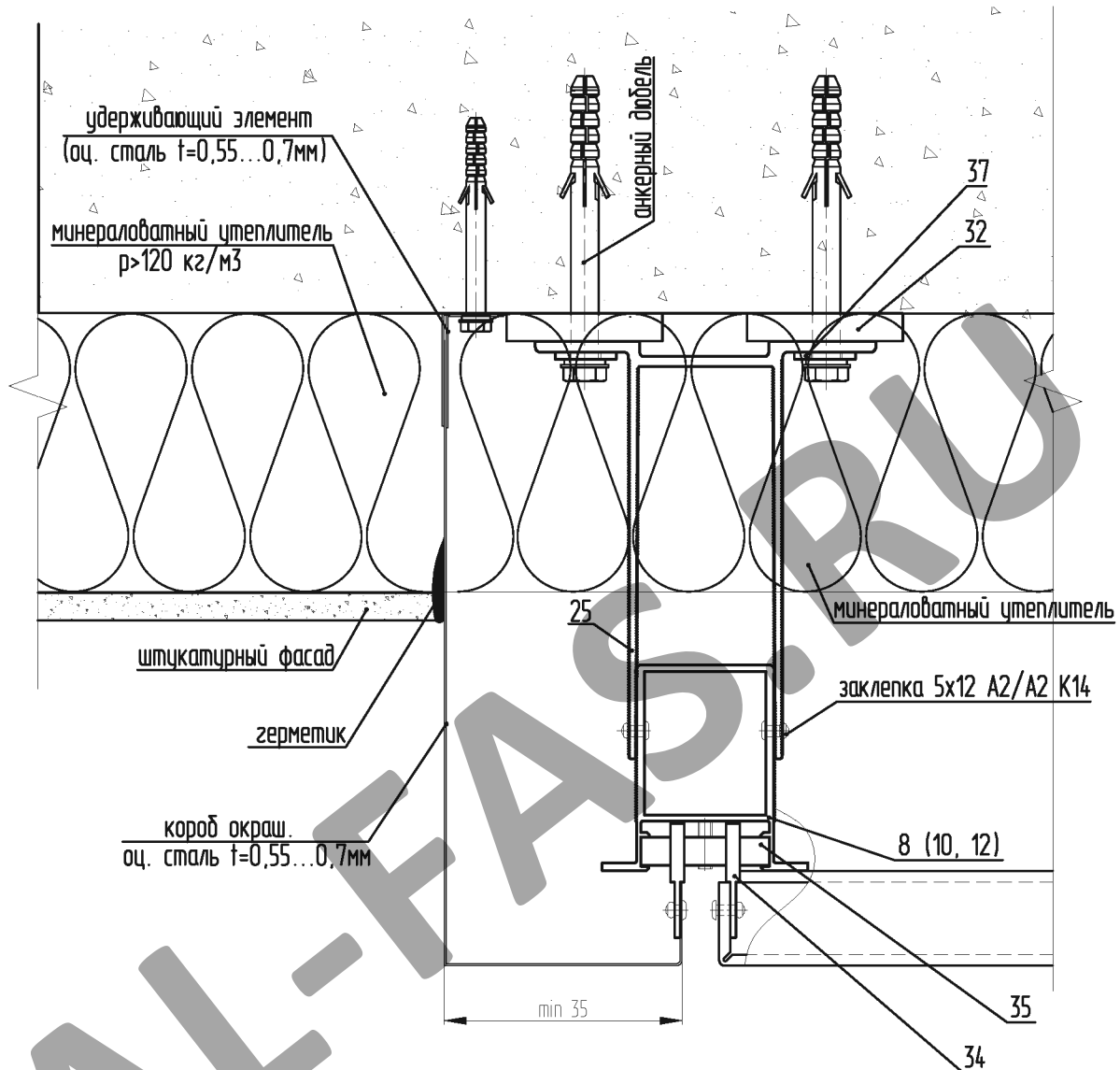
35. SD-7.2 - Салазка внутренняя со штифтом

37. SD-7.4 - Шайба-пластина (НЕ устанавливается при использовании дюбеля с пресс-шайбой)

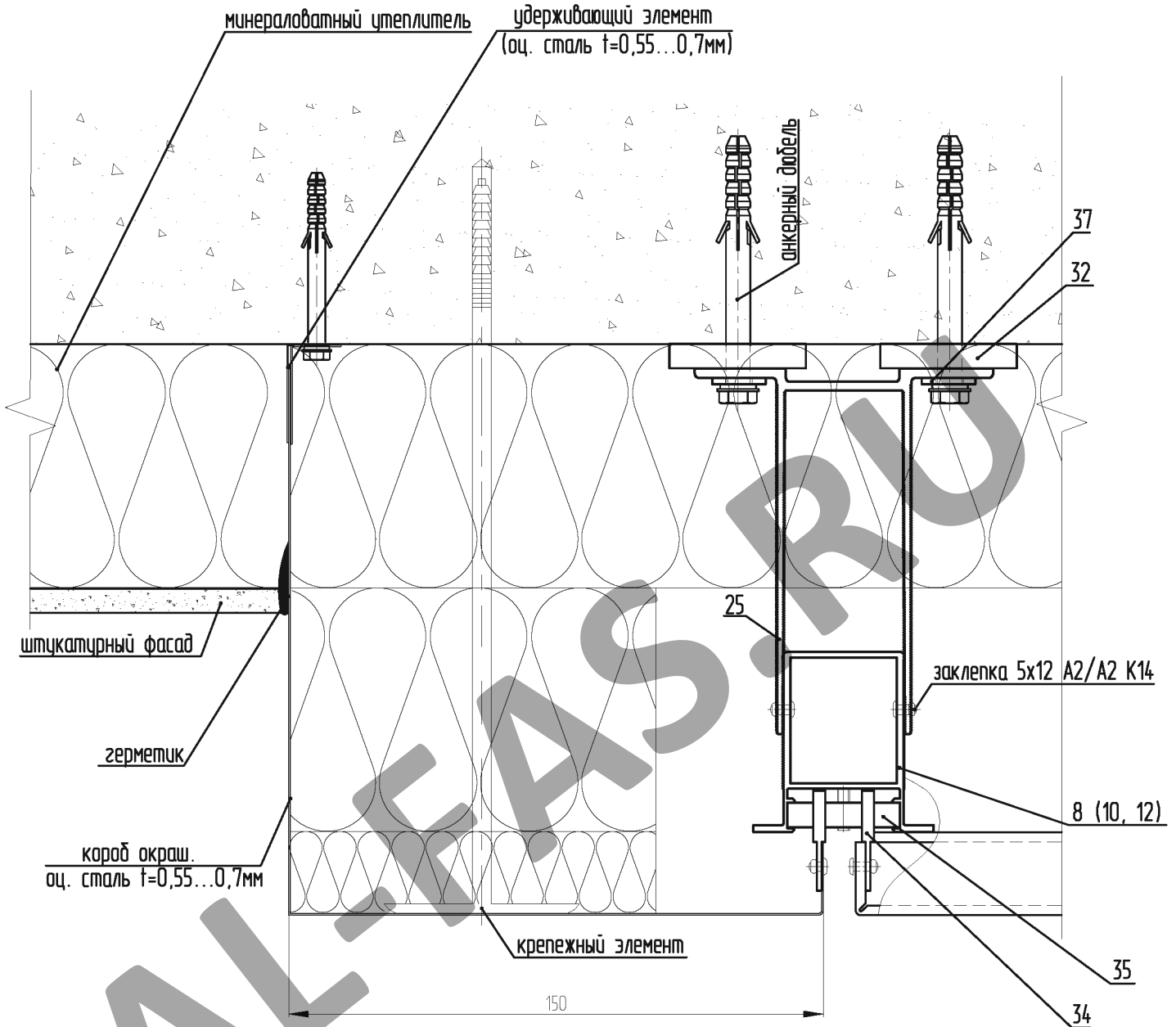
*Возможна установка алюминиевой окрашенной накладки поверх оцинкованного откоса



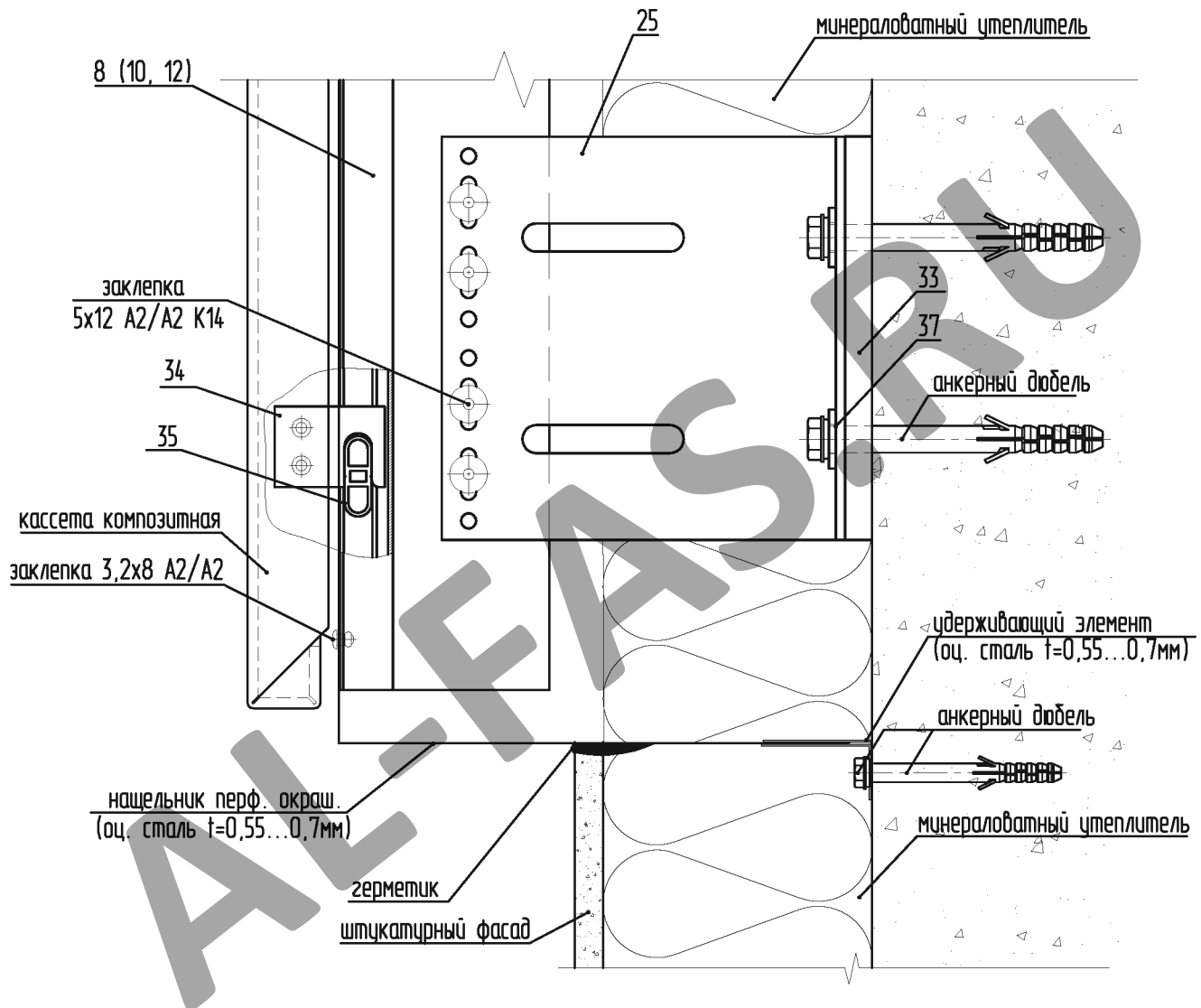
- 8. SP-2.4 - Профиль П усиленный композит
- 25. KH-150 - Кронштейн высотный
- 32. SD-9.1 - Терморазрыв большой
- 34. SD-7.1 - Крепитель кассеты универсальный
- 35. SD-7.2 - Салазка внутренняя со штифтом
- 37. SD-7.4 - Шайба-пластина (НЕ устанавливается при использовании дюбеля с пресс-шайбой)



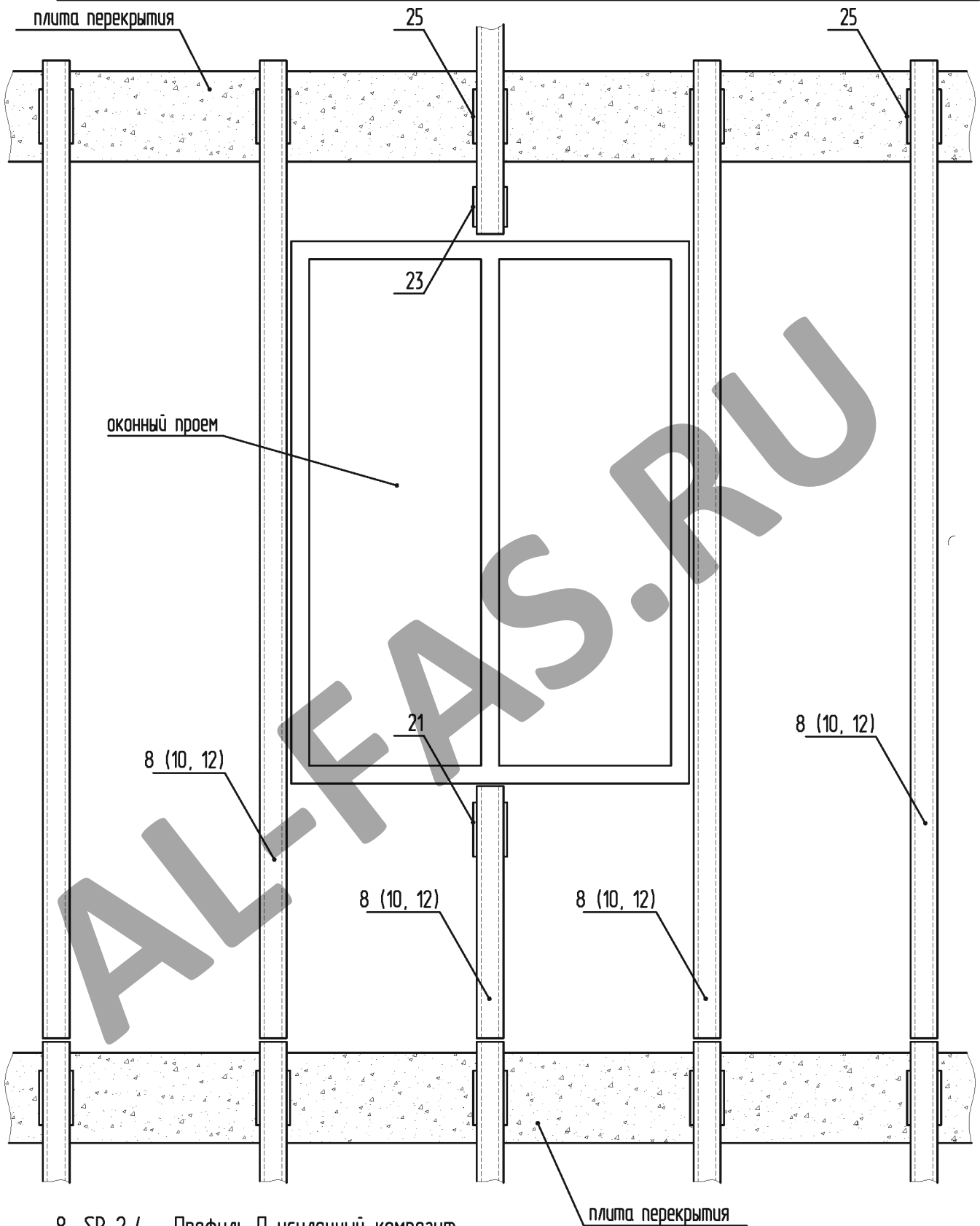
8. SP-2.4 - Профиль П усиленный композит
 25. KH-150 - Кронштейн высотный
 32. SD-9.1 - Терморазрыв большой
 34. SD-7.1 - Крепитель кассеты универсальный
 35. SD-7.2 - Салазка внутренняя со штифтом
 37. SD-7.4 - Шайба-пластина (НЕ устанавливается при использовании дюбеля с пресс-шайбой)



- 8. SP-2.4 - Профиль П усиленный композит
- 25. KH-150 - Кронштейн высотный
- 32. SD-9.1 - Терморазрыв большой
- 34. SD-7.1 - Крепитель кассеты универсальный
- 35. SD-7.2 - Салазка внутренняя со штифтом
- 37. SD-7.4 - Шайба-пластина (НЕ устанавливается при использовании дюбеля с пресс-шайбой)

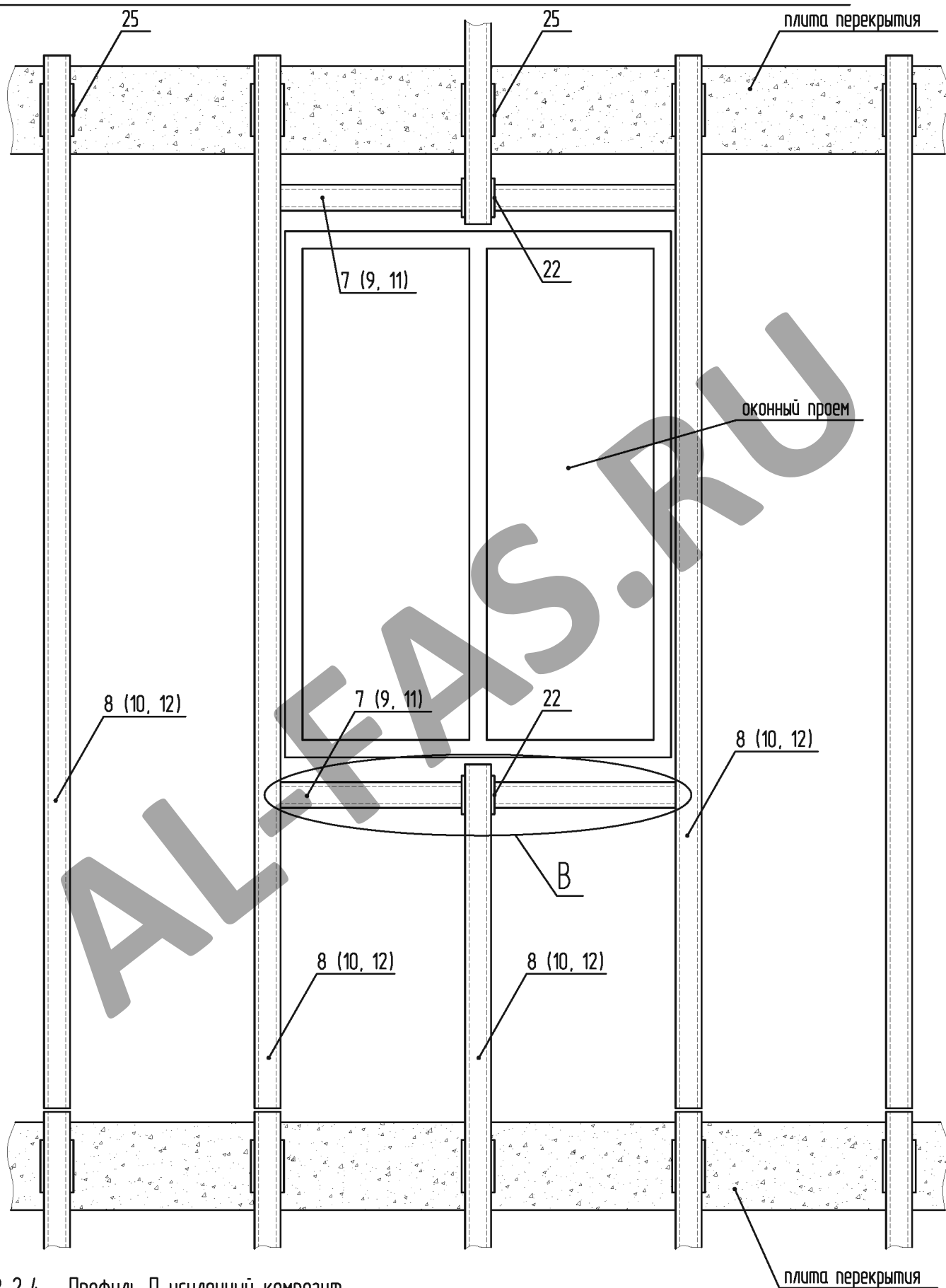


- 8. SP-2.4 - Профиль П усиленный композит
- 25. KH-150 - Кронштейн высотный
- 32. SD-9.1 - Терморазрыв большой
- 34. SD-7.1 - Крепитель кассеты универсальный
- 35. SD-7.2 - Салазка внутренняя со штифтом
- 37. SD-7.4 - Шайба-пластина (НЕ устанавливается при использовании дюбеля с пресс-шайбой)



- 8. SP-2.4 - Профиль П усиленный композит
- 21. KP-150Y - Кронштейн Усиленный
- 23. KP-150M - Кронштейн Малый
- 25. KH-150 - Кронштейн Высотный

*Данная схема требует предварительных статических расчетов

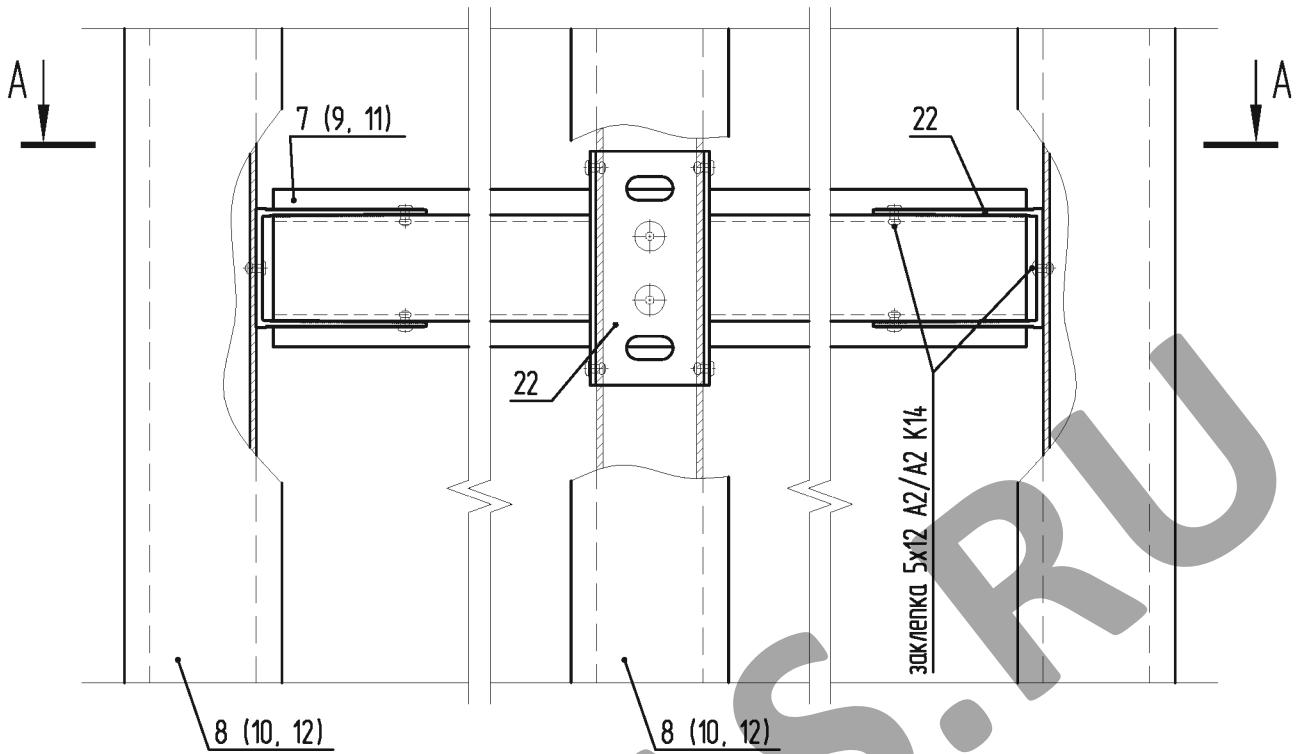


8. SP-2.4 - Профиль П усиленный композит

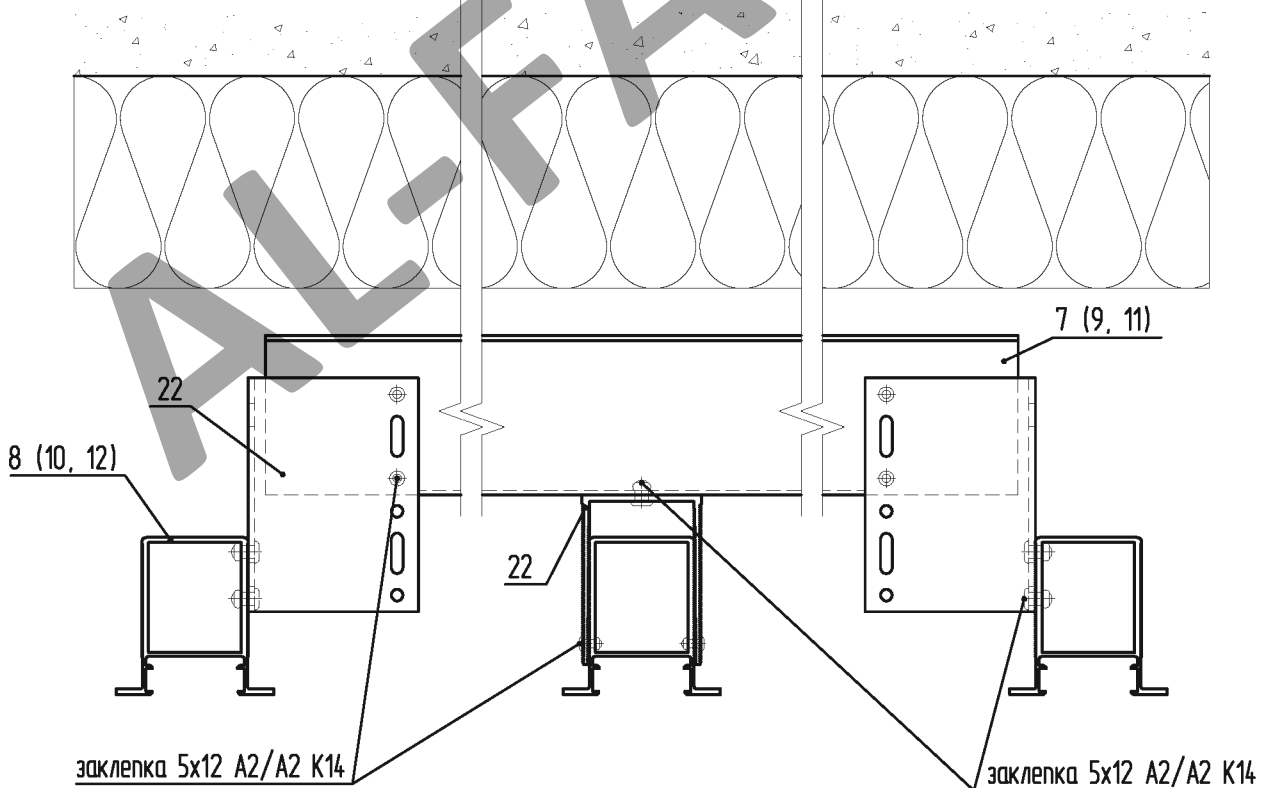
22. КР-80Б - Кронштейн Большой

25. КН-150 - Кронштейн Высотный

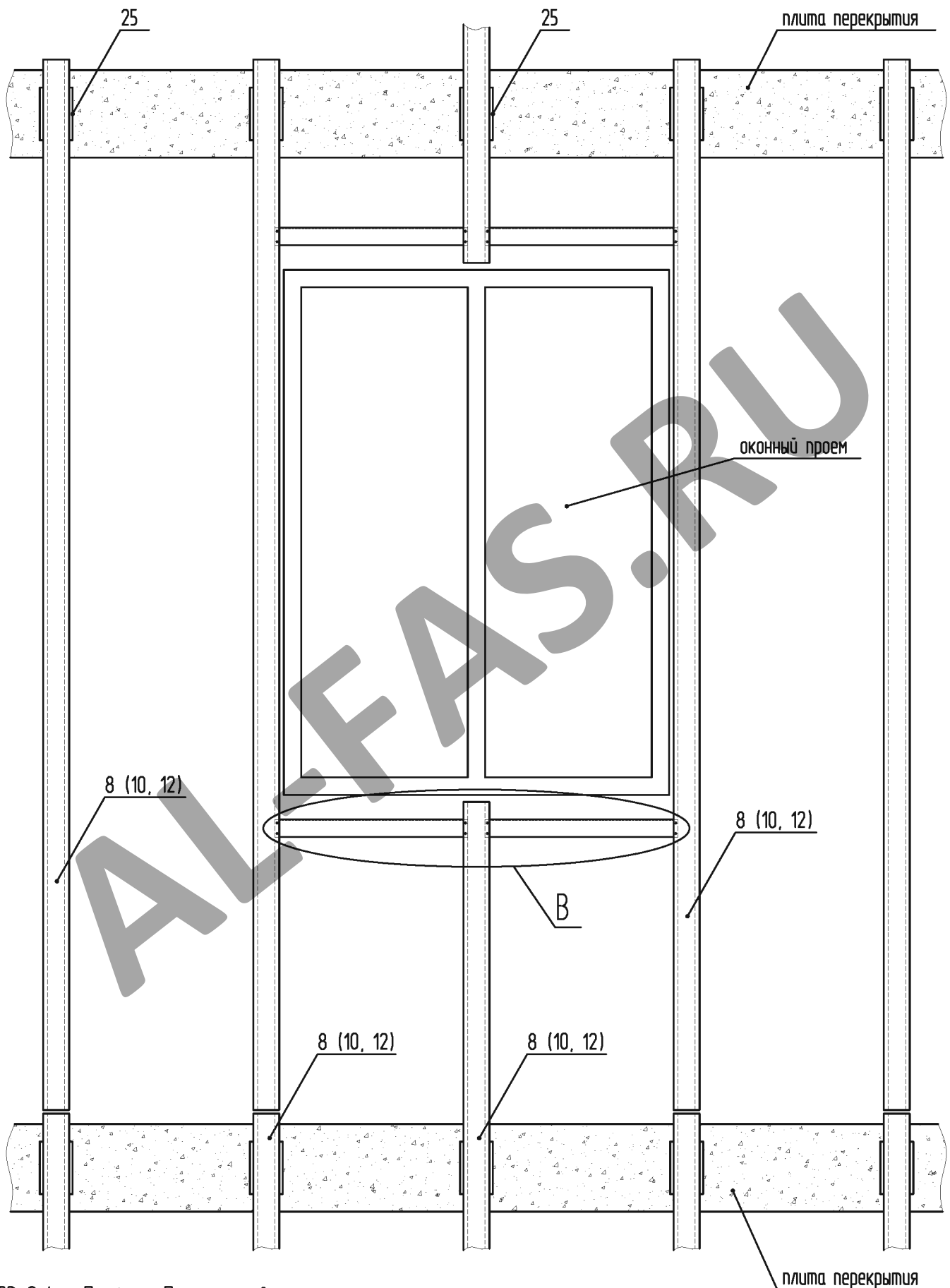
Вид В



Разрез А-А



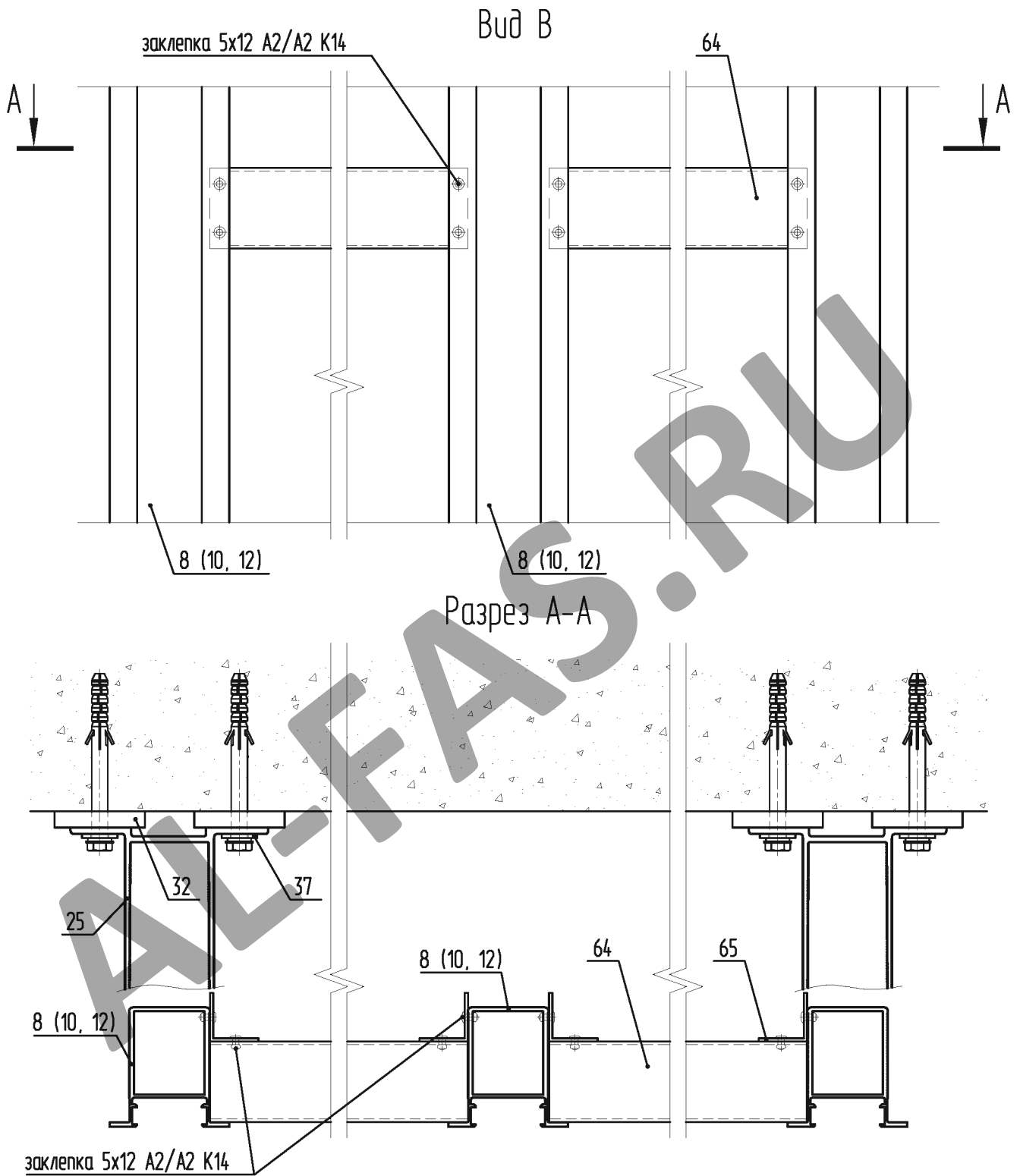
- 7. SP-2.3 - Профиль П усиленный керамогранит
- 8. SP-2.4 - Профиль П усиленный композит
- 22. КР-80Б - Кронштейн Большой



8. SP-2.4 - Профиль П усиленный композит

25. KH-150 - Кронштейн Высотный

Исполнение 1



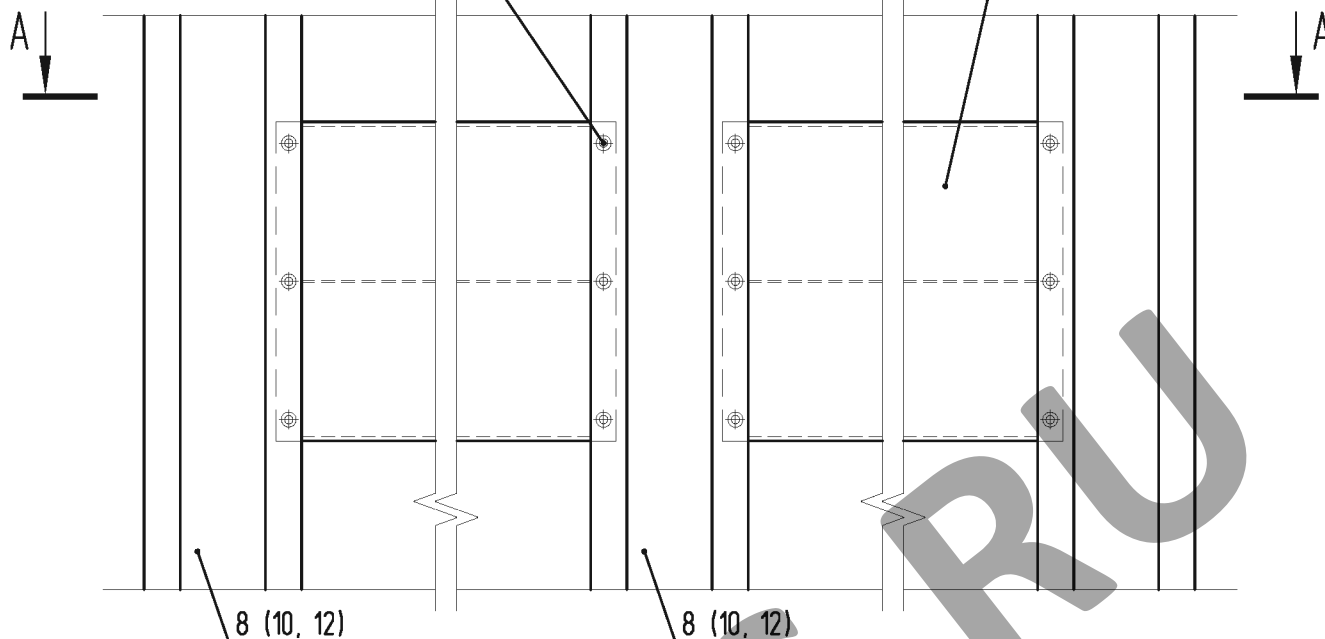
- 8. SP-2.4 - Профиль П усиленный композит
- 25. KH-150 - Кронштейн высотный KH
- 32. SD-9.1 - Терморазрыв большой
- 37. SD-7.4 - Шайба-пластина (НЕ устанавливается при использовании дюбеля с пресс-шайбой)
- 64. SP-5.13 - Труба квадрат
- 65. SP-5.14 - Уголок

Исполнение 2

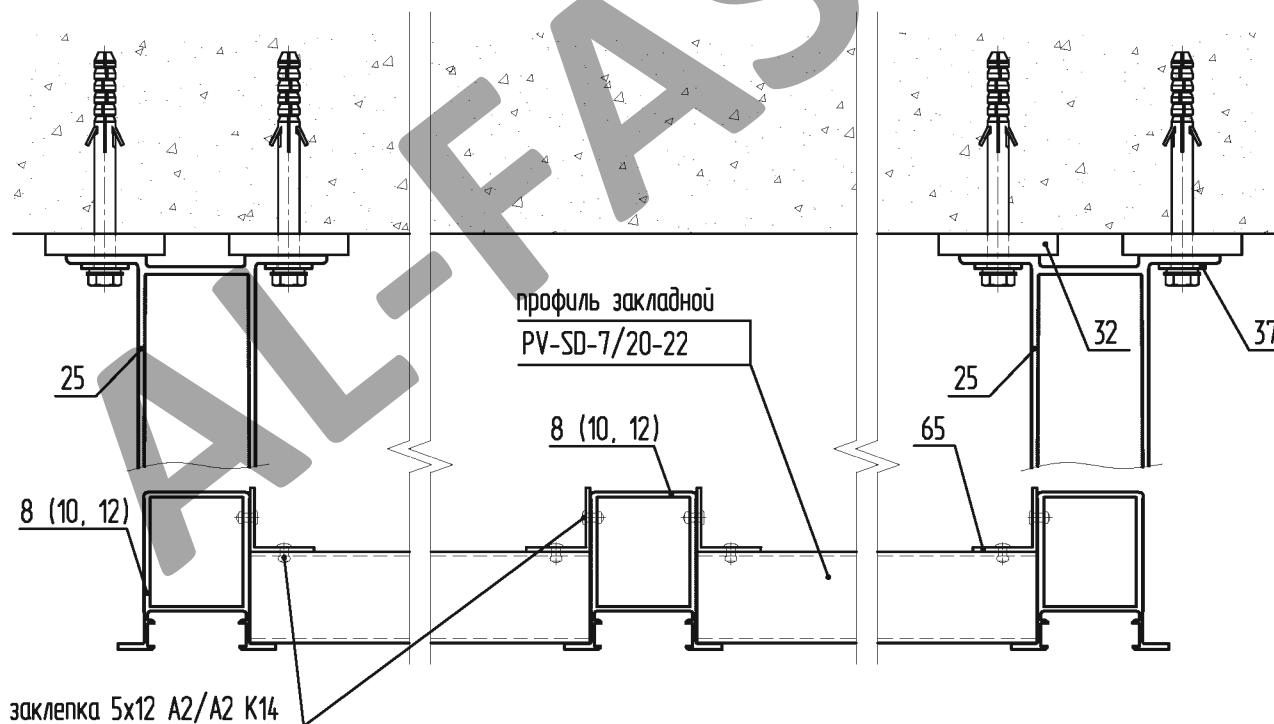
Вид В

профиль закладной
PV-SD-7/20-22

заклепка 5x12 A2/A2 K14



Разрез А-А



- 8. SP-2.4 - Профиль П усиленный композит
- 25. КН-150 - Кронштейн высотный КН
- 32. SD-9.1 - Терморазрыв большой
- 37. SD-7.4 - Шайба-пластина (НЕ устанавливается при использовании дюбеля с пресс-шайбой)
- 65. SP-5.14 - Узол

